



Catálogo de repuestos
Spare parts catalogue

ZOE
COMPETITION

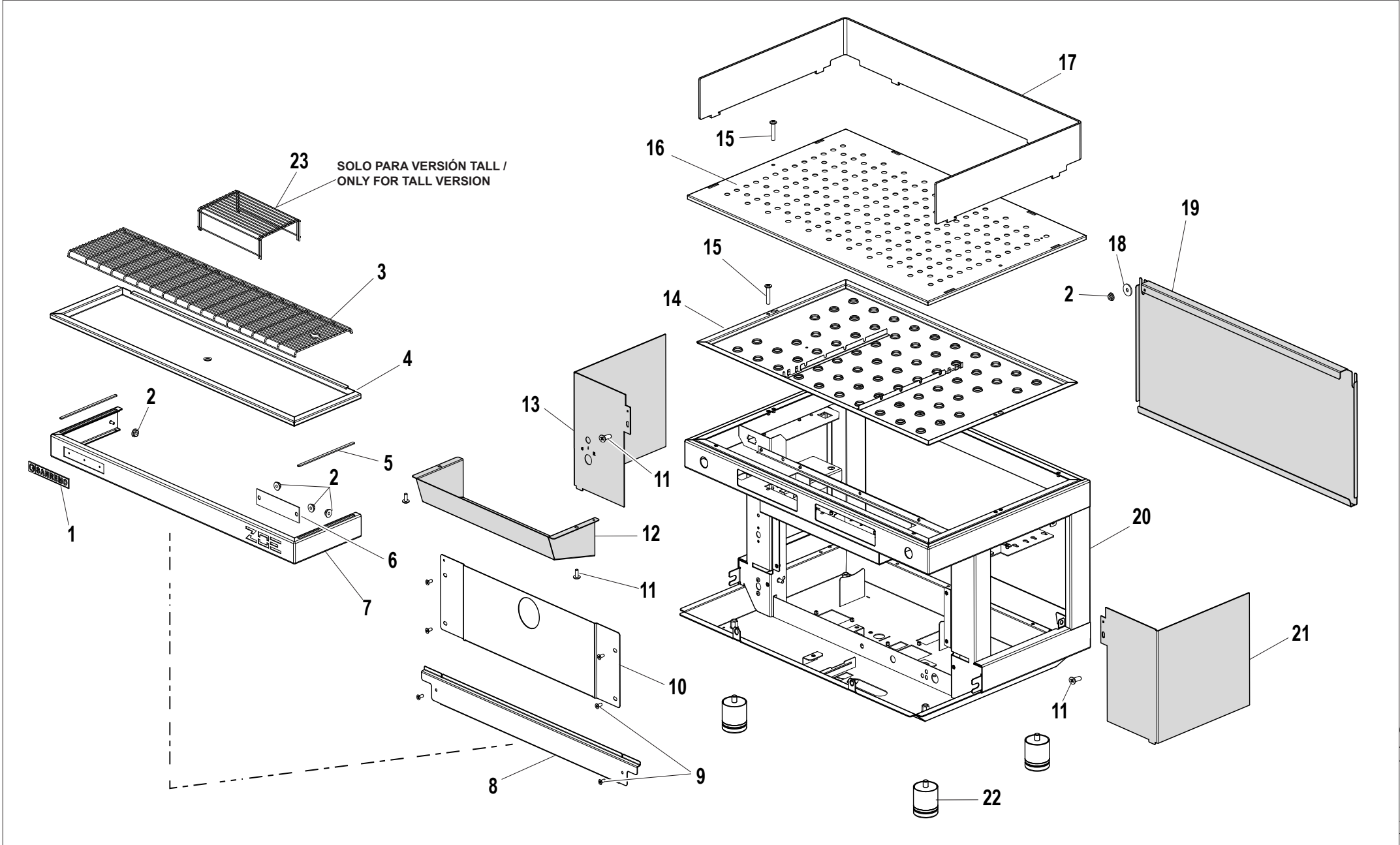
SANREMO coffee machines s.r.l.

Via Bortolan, 52 - 31050 Vascon di Carbonera (Treviso) ITALY

Tel. +39.0422.498900 - Fax. +39.0422.448935

www.sanremomachines.com - E-mail: info@sanremomachines.com

TAV. / DRAW. 1	PANELES / PANELS	Pag. 4
TAV. / DRAW. 2	LANZAS DE VAPOR Y TVC/ STEAM AND TVC WANDS.....	Pag. 8
TAV. / DRAW. 3	LANZAS DE AGUA/ WATER WANDS	Pag. 11
TAV. / DRAW. 4	CIRCUITO DE VAPOR Y CALDERA/ STEAM CIRCUIT AND BOILER	Pag. 13
TAV. / DRAW.5	CIRCUITO TVC/ TVC SYSTEM	Pag. 16
TAV. / DRAW.6	SISTEMA IDRAULICO/ HYDRAULIC SYSTEM.....	Pag. 18
TAV. / DRAW.7	CIRCUITO DE CARGA Y DESAGÜE / INLET-OUTLET CIRCUIT	Pag. 21
TAV. / DRAW. 8	GRUPO DE SUMINISTRO Y PORTAFILTROS / DISTRIBUTION GROUP AND FILTER HOLDER.....	Pag. 24
TAV. / DRAW. 9	COMPONENTES ELÉCTRICOS / ELECTRICAL COMPONENTS.....	Pag. 27





RIF. POS.	CÓDIGO CODE	DESCRIPCIÓN	DESCRIPTION	NOTAS NOTES
1	10955056A	ETIQUETA "SANREMO"	SANREMO LABEL	
2	10809011	TUERCA BRIDADO 4 MA	FLANGED NUT 4MA	
3A	10026520	REJILLA DE DRENAJE 2GR	DRIP GRID 2GR	2 GRUPPI/ 2 GROUPS
3B	10017528A	REJILLA DE DRENAJE 3GR	DRIP GRID 3GR	3 GRUPPI/ 3 GROUPS
4A	10019136	PLACA DE DESAGÜE 2GR	DRIP TRAY 2GR	2 GRUPPI/ 2 GROUPS
4B	10019026	PLACA DE DESAGÜE 3GR	DRIP TRAY 3GR	3 GRUPPI/ 3 GROUPS
5	10017492	PLACA ANTI-RAYAS	SCRATCH PLATE	
6A	10017482	PLACA TRASERA FRENTE ANTERIOR NEGRO MATE	MATT BLACK LOWER FRONT COVER PLATE	
6B	10017484	PLACA TRASERA FRENTE ANTERIOR BLANCA	WHITE LOWER FRONT COVER PLATE	
7A	10017472D	FRENTE INFERIOR ZOE 2GR MATE NEGRO	MATT BLACK LOWER FRONT 2GR	2 GRUPPI/ 2 GROUPS
7B	10017474D	FRENTE INFERIOR ZOE 2GR BLANCO	WHITE LOWER FRONT 2GR	2 GRUPPI/ 2 GROUPS
7C	10017572C	FRENTE INFERIOR ZOE 3GR NEGRO MATE	MATT BLACK LOWER FRONT 3GR	3 GRUPPI/ 3 GROUPS
7D	10017574C	FRENTE INFERIOR ZOE 3GR BLANCO	WHITE LOWER FRONT 3GR	3 GRUPPI/ 3 GROUPS
8A	10019112	PLACA DE CIERRE DE MARCO 2GR	FRAME COVER PLATE 2GR	2 GRUPPI/ 2 GROUPS
8B	10019114	PLACA DE CIERRE DE MARCO 3GR	FRAME COVER PLATE 3GR	3 GRUPPI/ 3 GROUPS
9	10803344	TORNILLO TSP M4X10	SCREW TSP M4X10	
10A	10019150	PANEL FRONTAL ZOE 2GR	FRONT PANEL 2GR	2 GRUPPI/ 2 GROUPS
10B	10019160	PANEL FRONTAL ZOE 3GR	FRONT PANEL 3GR	3 GRUPPI/ 3 GROUPS
10C	10019138	PANEL FRONTAL ZOE 2GR TALL	FRONT PANEL 2GR TALL	2GRUPPI TALL/2GROUPS TALL
10D	10019028A	PANEL FRONTAL ZOE 3GR TALL	FRONT PANEL 3GR TALL	3GRUPPI TALL/3GROUPS TALL
11	10805027A	TORNILLO TBL M4X10	SCREW TBL M4X10	
12A	10018022A	PANEL DE PROTECCIÓN GRUPO ZOE 2GR NEGRO BRILLANTE	GLOSSY BLACK GROUPS PROTECTION PANEL 2GR	2 GRUPPI/ 2 GROUPS
12B	10018024A	PANEL DE PROTECCIÓN GRUPO ZOE 2GR ROJO	RED GROUPS PROTECTION PANEL 2GR	2 GRUPPI/ 2 GROUPS
12C	10018028A	PANEL DE PROTECCIÓN GRUPO ZOE 2GR NEGRO MATE	MATT BLACK GROUPS PROTECTION PANEL 2GR	2 GRUPPI/ 2 GROUPS
12D	10018042A	PANEL DE PROTECCIÓN GRUPO ZOE 3GR NEGRO BRILLANTE	GLOSSY BLACK GROUPS PROTECTION PANEL 3GR	3 GRUPPI/ 3 GROUPS
12E	10018044A	PANEL DE PROTECCIÓN GRUPO ZOE 3GR ROJO	RED GROUPS PROTECTION PANEL 3GR	3 GRUPPI/ 3 GROUPS
12F	10018048A	PANEL DE PROTECCIÓN GRUPO ZOE 3GR NEGRO MATE	MATT BLACK GROUPS PROTECTION PANEL 3GR	3 GRUPPI/ 3 GROUPS
13A	10019242	PANEL IZQUIERDO ZOE 2-3 GR NEGRO BRILLANTE	GLOSSY BLACK LEFT PANEL 2-3 GR	2-3 GRUPPI/ 2-3 GROUPS
13B	10019244	PANEL IZQUIERDO ZOE 2-3 GR ROJO	RED LEFT PANEL 2-3 GR	2-3 GRUPPI/ 2-3 GROUPS
13C	10019248	PANEL IZQUIERDO ZOE 2-3 GR NEGRO MATE	MATT BLACK LEFT PANEL 2-3 GR	2-3 GRUPPI/ 2-3 GROUPS
13D	10019257	PANEL IZQUIERDO ZOE 2-3 GR BLANCO	WHITE LEFT PANEL 2-3 GR	2-3 GRUPPI/ 2-3 GROUPS
13E	10019062	PANEL IZQUIERDO ZOE 2-3 GR TALL NEGRO BRILLANTE	GLOSSY BLACK LEFT PANEL 2-3 GR TALL	2-3 GRUPPI/ 2-3 GROUPS TALL

ZOE COMPETITION

TABLA
DRAWING

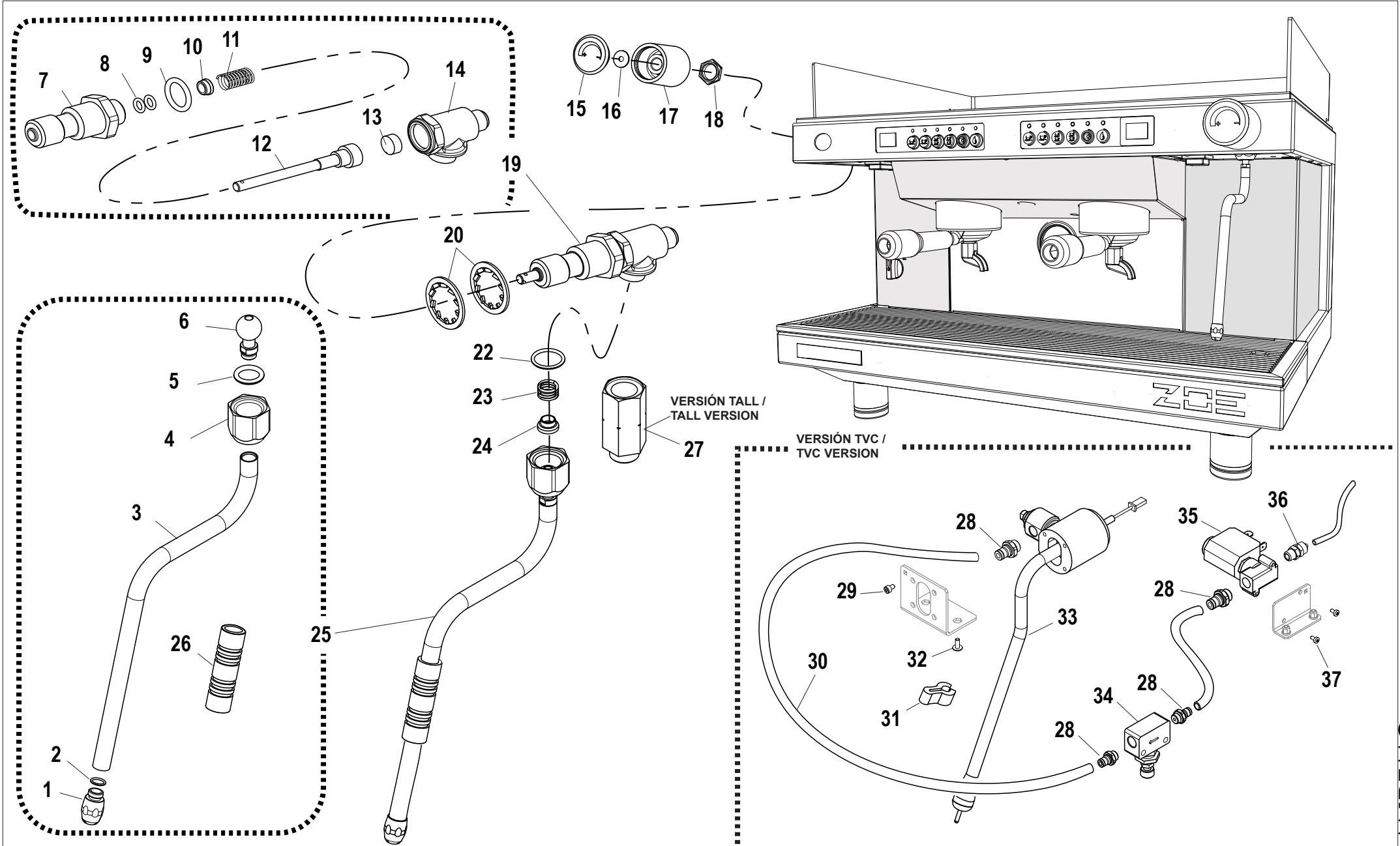
1

PANELES / PANELS

3/4



RIF. POS.	CÓDIGO CODE	DESCRIPCIÓN	DESCRIPTION	NOTAS NOTES
13F	10019044	PANEL IZQUIERDO ZOE 2-3 GR TALL ROJO	RED LEFT PANEL 2-3 GR TALL	2-3 GRUPPI/ 2-3 GROUPS TALL
13G	10019048	PANEL IZQUIERDO ZOE 2-3 GR TALL NEGRO MATE	MATT BLACK LEFT PANEL 2-3 GR TALL	2-3 GRUPPI/ 2-3 GROUPS TALL
14A	10017324	TANQUE SUPERIOR ZOE 2GR	UPPER TANK 2GR	2 GRUPPI/ 2 GROUPS
14B	10017524	TANQUE SUPERIOR ZOE 3GR	UPPER TANK 3GR	3 GRUPPI/ 3 GROUPS
15	10805022A	TORNILLO TBL M4X20	SCREW TBL M4X20	
16A	10017326	REJILLA PORTA TAZAS ZOE 2GR	CUP HOLDER GRID 2GR	2 GRUPPI/ 2 GROUPS
16B	10017526	REJILLA PORTA TAZAS ZOE 3GR	CUP HOLDER GRID 3GR	3 GRUPPI/ 3 GROUPS
17A	10352430	PORTA TAZAS ZOE 2GR TRANSPARENTE	TRASPARENT CUP HOLDER 2GR	2 GRUPPI/ 2 GROUPS
17B	10352432	PORTA TAZAS ZOE 3GR TRANSPARENTE	TRASPARENT CUP HOLDER 3GR	3 GRUPPI/ 3 GROUPS
18	10805562	ARANDELA D4X16X1,5	WASHER D4X16X1,5	
19A	10017332	PANEL TRASERO ZOE 2 GR NEGRO BRILLANTE	GLOSSY BLACK REAR PANEL 2GR	2 GRUPPI/ 2 GROUPS
19B	10017334	PANEL TRASERO ZOE 2 GR ROJO	RED REAR PANEL 2GR	2 GRUPPI/ 2 GROUPS
19C	10017338	PANEL TRASERO ZOE 2 GR NEGRO MATE	MATT BLACK REAR PANEL 2GR	2 GRUPPI/ 2 GROUPS
19D	10017347	PANEL TRASERO ZOE 2 GR BLANCO	WHITE REAR PANEL 2GR	2 GRUPPI/ 2 GROUPS
19E	10017532	PANEL TRASERO ZOE 3 GR NEGRO BRILLANTE	GLOSSY BLACK REAR PANEL 3GR	3 GRUPPI/ 3 GROUPS
19F	10017534	PANEL TRASERO ZOE 3 GR ROJO	RED REAR PANEL 3GR	3 GRUPPI/ 3 GROUPS
19G	10017538	PANEL TRASERO ZOE 3GR NEGRO MATE	MATT BLACK REAR PANEL 3GR	3 GRUPPI/ 3 GROUPS
19H	10017547	PANEL TRASERO ZOE 3GR BLANCO	WHITE REAR PANEL 3GR	3 GRUPPI/ 3 GROUPS
19I	10017912	PANEL TRASERO ZOE 2 GR TALL NEGRO BRILLANTE	GLOSSY BLACK REAR PANEL 2GR TALL	2 GRUPPI/ 2 GROUPS TALL
19L	10017914	PANEL TRASERO ZOE 2 GR TALL ROJO	RED REAR PANEL 2GR TALL	2 GRUPPI/ 2 GROUPS TALL
19M	10017918	PANEL TRASERO ZOE 2 GR TALL NEGRO MATE	MATT BLACK REAR PANEL 2GR TALL	2 GRUPPI/ 2 GROUPS TALL
19N	10019082	PANEL TRASERO ZOE 3 GR TALL NEGRO BRILLANTE	GLOSSY BLACK REAR PANEL 3GR TALL	3 GRUPPI/ 3 GROUPS TALL
19O	10019084	PANEL TRASERO ZOE 3 GR TALL ROJO	RED REAR PANEL 3GR TALL	3 GRUPPI/ 3 GROUPS TALL
19P	10019088	PANEL TRASERO ZOE 3 GR TALL NEGRO MATE	MATT BLACK REAR PANEL 3GR TALL	3 GRUPPI/ 3 GROUPS TALL
20A	10018702A	MARCO NEGRO MATE 2GR	MATT BLACK FRAME 2GR	2 GRUPPI/ 2 GROUPS
20B	10018704A	MARCO BLANCO 2GR	WHITE FRAME 2GR	2 GRUPPI/ 2 GROUPS
20C	10018752	MARCO NEGRO MATE 2GR TALL	MATT BLACK FRAME 2GR TALL	2 GRUPPI/ 2 GROUPS TALL
20D	10018754	MARCO BLANCO 2GR TALL	WHITE FRAME 2GR TALL	2 GRUPPI/ 2 GROUPS TALL
20E	10018802	MARCO NEGRO MATE 3GR	MATT BLACK FRAME 3GR	3 GRUPPI/ 3 GROUPS
20F	10018804	MARCO BLANCO 3GR	WHITE FRAME 3GR	3 GRUPPI/ 3 GROUPS
20G	10018852	MARCO NEGRO MATE 3GR TALL	MATT BLACK FRAME 3GR TALL	3 GRUPPI/ 3 GROUPS TALL
20H	10018854	MARCO BLANCO 3GR TALL	WHITE FRAME 3GR TALL	3 GRUPPI/ 3 GROUPS TALL





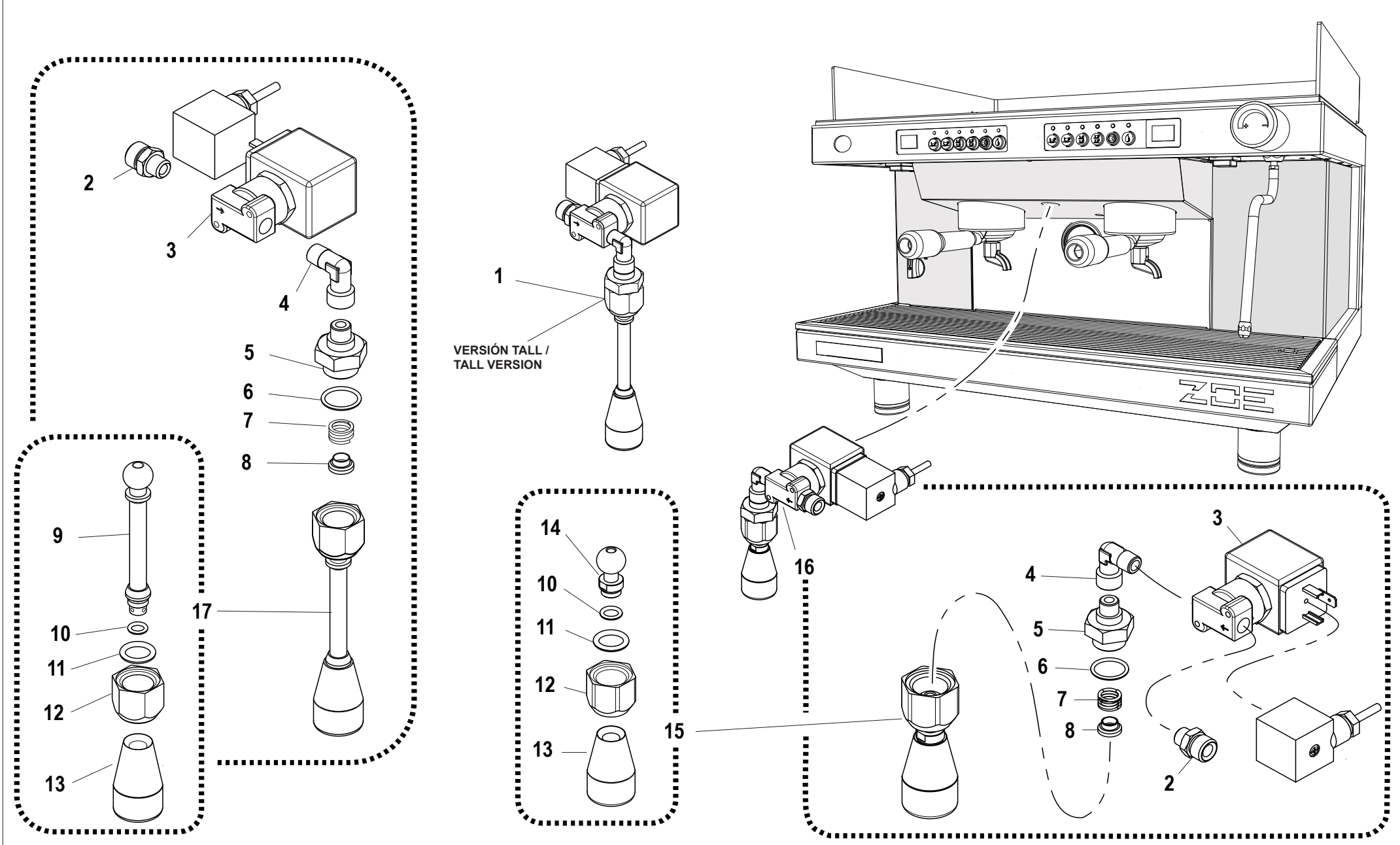
RIF. POS.	CÓDIGO CODE	DESCRIPCIÓN	DESCRIPTION	NOTAS NOTES
1A	10402276	BOQUILLA DE LA LANZA DE VAPOR CON 2 AGUJEROS	2 HOLES STEAM WAND JET	
1B	10402279	BOQUILLA DE LA LANZA DE VAPOR CON 4 AGUJEROS	4 HOLES STEAM WAND JET	
2	10402081	O-RING PARA TUBO DE LANZA DE VAPOR	WAND TUBE O-RING	
3	10402274	TUBO DE LANZA DE VAPOR	STEAM WAND TUBE	
4	14402282	TUERCA DE LANZA DE VAPOR	STEAM WAND NUT	
5	10402082	O-RING DE ARTICULACIÓN DE LANZA	WAND JOINT O-RING	
6	10402288	ARTICULACIÓN ESFÉRICA DE LANZA DE VAPOR	STEAM WAND SPHERICAL JOINT	
7	10402392	CUERPO DE SOPORTE DE SUBASTA DE GRIFO	TAP ROD SUPPORT BODY	
8	10505121A	O-RING DE SUBASTA DE GRIFO	TAP ROD O-RING	
9	10505561	BRÚJULA DE COBRE DE GRIFO	TAP COPPER SLEEVE	
10	10402015A	BRÚJULA DE SUBASTA DE GRIFO	TAP ROD SLEEVE	
11	10402014	MUELLE DE SUBASTA DE GRIFO	TAP ROD SPRING	
12	10402061A	SUBASTA DE GRIFO	TAP ROD	
13	10505558	JUNTA DE GRIFO	TAP SEAL	
14	10402390	CUERPO DE GRIFO	TAP BODY	
15	10092162B	TAPÓN DE PERILLA DE GRIFO DA VAPOR	STEAM TAP KNOB CAP	
16	10402040	ARANDELA DE GRIFO	TAP WASHER	
17	10092164A	PERILLA DE VAPOR	STEAM KNOB	
18	10402028	MEDIA TUERCA 1/2"	HALF NUT 1/2"	
19	10402120C	CUERPO DE GRIFO COMPLETO	COMPLETE TAP BODY	
20	10806312	ARANDELA DENTADA D21	TOOTHED WASHER D21	
22	10402056A	OR 2062	O-RING 2062	
23	10402043	MUELLE PARA ARTICULACIÓN DE GRIFO	TAP JOINT SPRING	
24	10402054A	COPITA PARA ARTICULACIÓN DE GRIFO	TAP JOINT ADJUSTER	
25	14402284A	LANZA DE VAPOR COMPLETA	COMPLETE STEAM WAND	
26	10753052	GOMA ANTI QUEMADURA PARA TUBO DE VAPOR	STEAM TUBE NO SLIP BUBBER	
27	14852925A	EXTENSIÓN EXAGONAL PARA VAPOR	STEAM HEXAGONAL EXTENCION	
28	10853204A	CONEXIÓN RÁPIDA DIRECTA 4X1/8M	RAPID STRIGHT FITTING 4X1/8M	
29	10805060	TORNILLO M4X6	SCREW TCEI M4X6	
30	10909010	TUBO TEFLÓN D4X1,5	TEFLON TUBE D4X1,5	
31	10753056	GOMA ANTI QUEMADURA PARA LANZA TVC	TVC WAND NO SLIP RUBBER	
32	10805027A	TORNILLO TBL+ M4X10	SCREW TBL+M4X10	

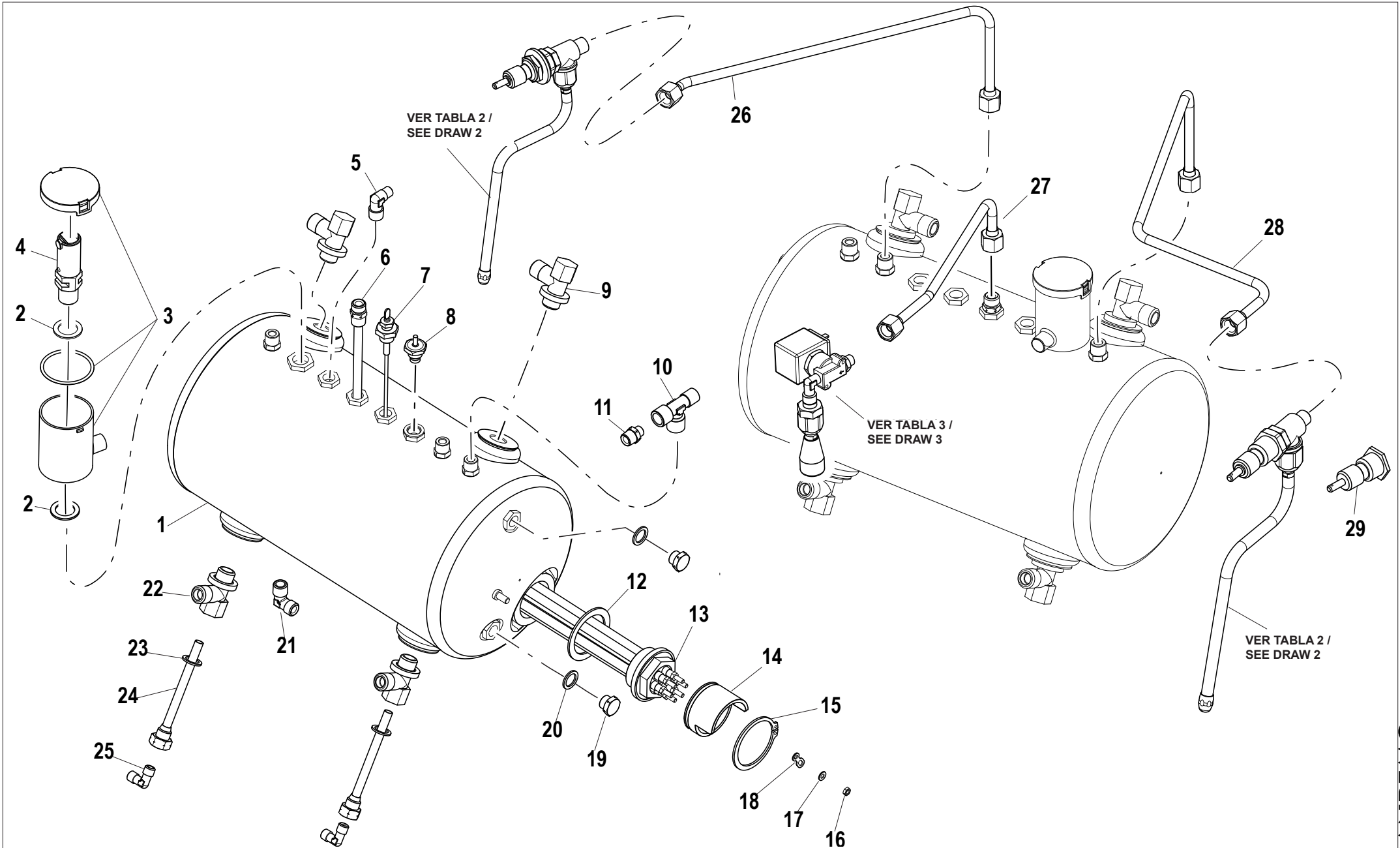
LANZAS DE VAPOR Y TVC/ STEAM AND TVC WANDS



RIF. POS.	CÓDIGO CODE	DESCRIPCIÓN	DESCRIPTION	NOTAS NOTES
33A	10402429	LANZA DE VAPOR/ARIA TVC	TVC STEAM/AIR WAND	VERSIÓN TVC/ TVC VERSION
33B	10402433	LANZA DE VAPOR/ARIA TALL TVC	TALL TVC STEAM/AIR WAND	VERSIÓN TALL TVC/ TALL TVC VERSION
34	10852114A	REGULADOR DE FLUJO	FLOW CONTROL	
35	10303010B	ELECTROVÁLVULA 2 VIE 230V	2 WAY SOLENOID VALVE 230V	
36	10853068B	CONEXIÓN DIRECTA D.7 1/8"M	STRIGHT FITTING D.7 1/8"M	
37	10805126	TORNILLO TC+ M3X6	SCREW TC+M3X6	

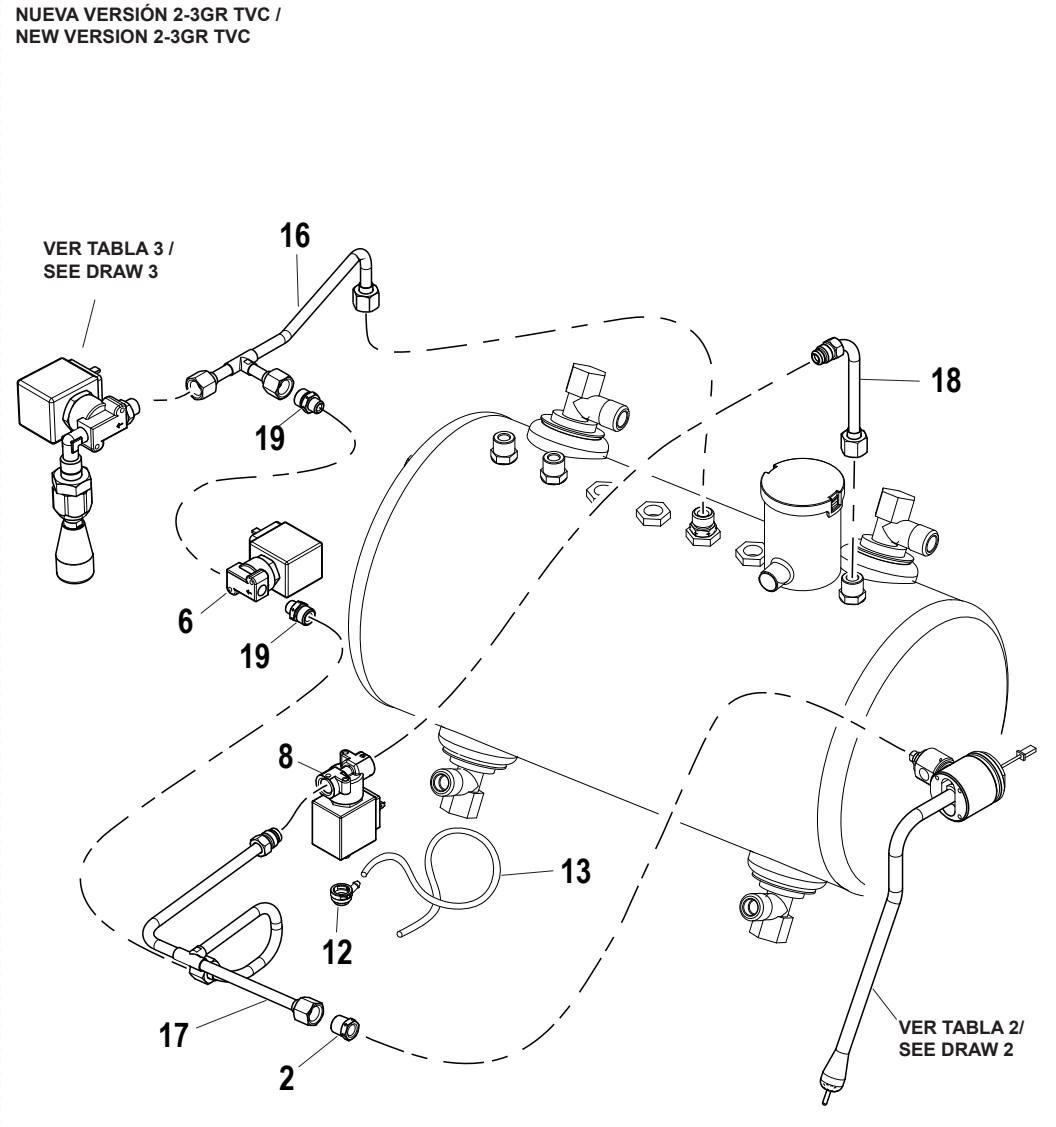
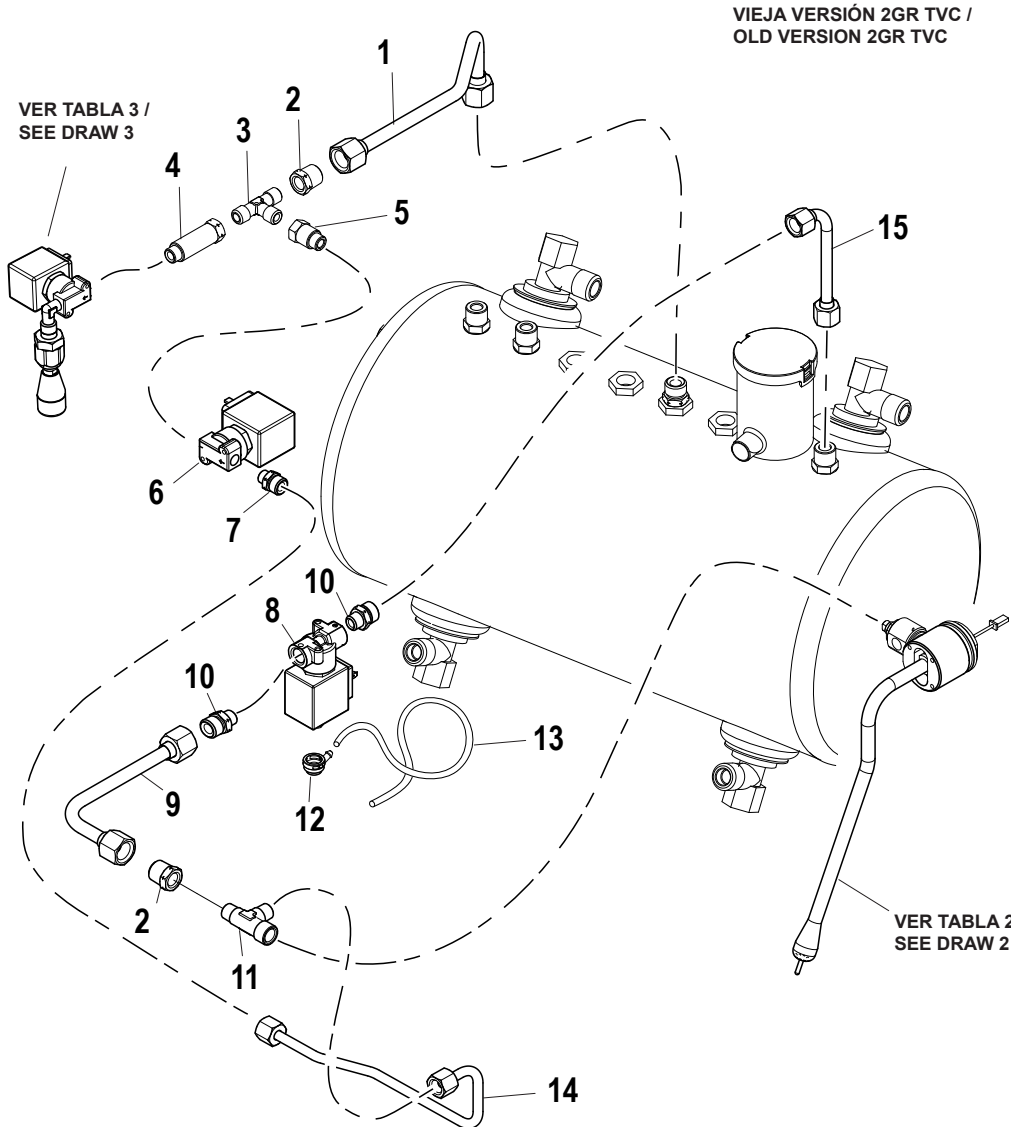
SAHREMO







RIF. POS.	CÓDIGO CODE	DESCRIPCIÓN	DESCRIPTION	NOTAS NOTES
1A	10002670B	CALDERA D190 2GR	BOILER D190 2GR	2GRUPPI/ 2GROUPS
1B	10002637C	CALDERA D180 3GR	BOILER D180 3GR	3GRUPPI/ 3GROUPS
2	10852218	ARANDELA DE COBRE D.16,8XD25XH1,5MM	COPPER WASHER D.16,8XD25XH1,5MM	
3	KVASSCAVALSI	KIT DA BANDEJA DE DESCARGA VÁLVULA DE SEGURIDAD	SAFETY VALVE DISCHARGE TANK	
4	10652058B	VÁLVULA DE SEGURIDAD	SAFETY VALVE	
5	10857250A	CONEXIÓN ANGULAR 6-1/4	ELBOW FITTING 6-1/4	
6	10853053D	TUBO DE SUCCIÓN CON CONEXIÓN 1/4	DRIP PIPE WHIT FITTING 1/4	
7A	10112042A	SONDA DE NIVEL 140MM	LEVEL PROBE 140MM	2GRUPPI/ 2GROUPS
7B	10112064A	SONDA DE NIVEL 120MM	LEVEL PROBE 120MM	3GRUPPI/ 3GROUPS
8	10652040A	VÁLVULA DE PURGA	AIR-RELIEF VALVE	
9	10853356	CONEXIÓN INTERCAMBIADOR SUPERIOR	UPPER EXCHANGERS FITTING	
10	10857821	CONEXIÓN T 1/4 M//F/F	FITTING 1/4 M//F/F	
11	10857052	CONEXIÓN DIRECTA 1/4-1/8	STRAIGHT FITTING 1/4-1/8	
12	10502020A	ARANDELA PARA RESISTENCIA	HEATING ELEMENT WASHER	
13A	10455032A	RESISTENCIA 2700W 220V 2GR REART	HEATING ELEMENT 2700W 220V 2GR REART	2GRUPPI/ 2GROUPS
13B	10455053A	RESISTENCIA 2700W 120V 2GR REART	HEATING ELEMENT 2700W 120V 2GR REART	2GRUPPI/ 2GROUPS
13C	10455162	RESISTENCIA 4500W 230V 2GR HELKRA	HEATING ELEMENT 4500W 230V 2GR HELKRA	2GRUPPI/ 2GROUPS
13D	10455070	RESISTENCIA 5100W 220V 3GR REART	HEATING ELEMENT 5100W 220V 3GR REART	3GRUPPI/ 3GROUPS
14	10455100B	PROTECCIÓN DE CONEXIONES ELÉCTRICAS PARA RESISTENCIA	ELECTRIC CONNECTION HEATING ELEMENT PROTECTION	
15	10806286	ANILLO SEEGER A52X2	SEEGER RING A52X2	
16A	10806050	TUERCA M4 PARA RESISTENCIA REART	NUT M4 FOR REART HEATING ELEMENT	SOLO PARA RESIS. REART / ONLY FOR REART
16B	10806052	TUERCA 1/8 PARA RESISTENCIA HELKRA	NUT 1/8 FOR HELKRA HEATING ELEMENT	SOLO PARA RESIS. HELKRA / ONLY FOR HELKRA
17A	10809024	ARANDELA PARA RESISTENCIA REART	WASHER FOR REART HEATING ELEMENT	SOLO PARA RESIS. REART / ONLY FOR REART
17B	10803533	ARANDELA PARA RESISTENCIA HELKRA	WASHER FOR HELKRA HEATING ELEMENT	SOLO PARA RESIS. HELKRA / ONLY FOR HELKRA
18	10106060	PUENTE DE CONEXIONES PARA RESISTENCIA REART	REART HEATING ELEMENT BRIDGE	
19	10857540B	CONEXIÓN TAPÓN 1/4M	CAP FITTING 1/4M	
20	10852180	ARANDELA DE COBRE 1/4" 13.5X19X1.5	COPPER WASHER 1/4" 13.5X19X1.5	
21	10857060A	CONEXIÓN ANGULAR 8-1/4	ELBOW FITTING 8-1/4	
22	10853358	CONEXIÓN INTERCAMBIADOR INFERIOR	LOWER EXCHANGERS FITTING	
23	10852214	ARANDELA DE COBRE 1/4" D.14X18X2MM	COPPER WASHER 1/4" D.14X18X2MM	
24	10042070	INYECTOR D.8	INJECTOR D.8	
25	10857030A	CONEXIÓN ANGULAR 6-1/8	ELBOW FITTING 6-1/8	



ZOE COMPETITION

TABLA
DRAWING

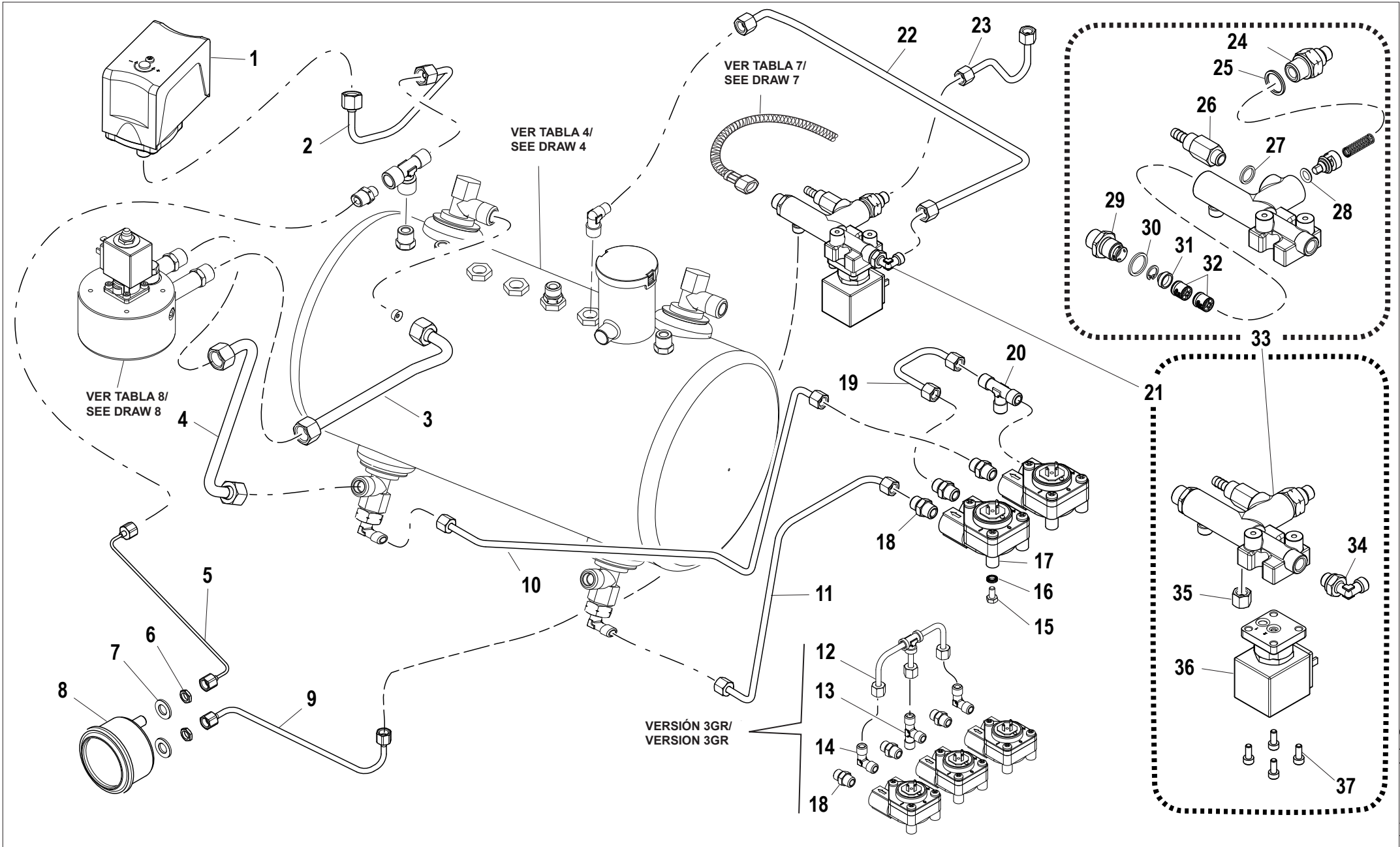
5

CIRCUITO TVC /TVC SYSTEM

2/2

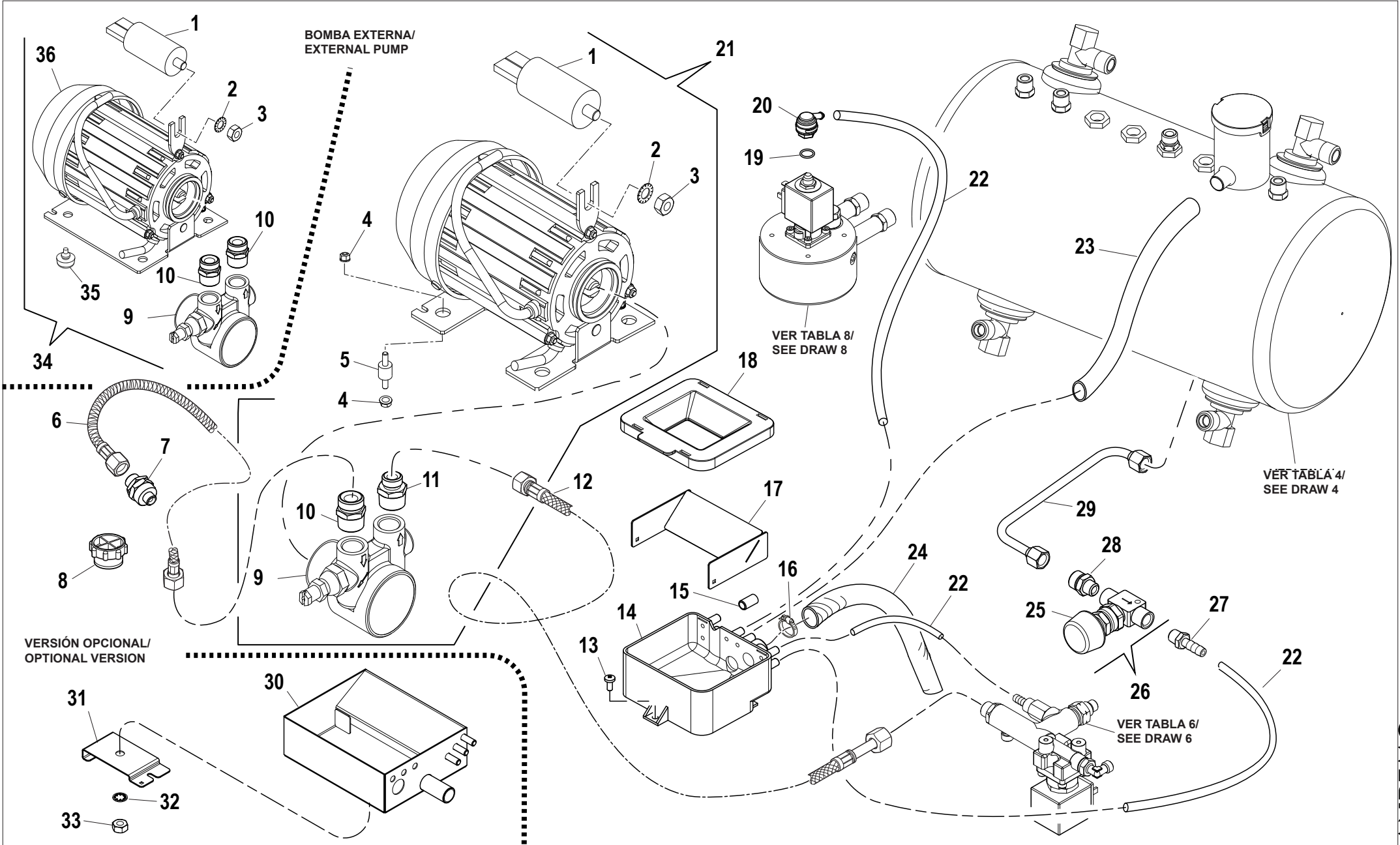


RIF. POS.	CÓDIGO CODE	DESCRIPCIÓN	DESCRIPTION	NOTAS NOTES
1	10002954	TUBO DE ENTRADA DE AGUA ZOE 2GR TVC	ZOE WATER INLET TUBE 2GR TVC	2 GRUPPI / 2 GROUPS/TALL OLD
2	10857520C	REDUCCIÓN 1/4M-1/8F	RECUCTION JOINT 1/4M-1/8F	
3	10857028A	CONEXIÓN T 6-6-1/8"	JOINT T 6-6-1/8"	2 GRUPPI / 2 GROUPS/TALL OLD
4	10857741B	EXTENSIÓN "M-1/8"F L.36mm	EXTENSION JOINT "M-1/8"F L.36mm	2 GRUPPI / 2 GROUPS/TALL OLD
5	10875555B	EXTENSIÓN 1/8"M 1/8"F L.16mm	EXTENSION JOINT 1/8"M 1/8"F L.16mm	2 GRUPPI / 2 GROUPS/TALL OLD
6	10303108	ELECTROVÁLVULA 2 VIE 1/8 230V	2 WAY SOLENOID 1/8 230V	
7	10857080A	CONEXIÓN DIRECTA 6-1/8"	STRAIGHT JOINT 6-1/8"	2 GRUPPI / 2 GROUPS/TALL OLD
8	10302070	ELECTROVÁLVULA 3 VIE 1/4X3,2 230V 50HZ	3 WAY SOLENOID VALVE 1/4X3,2 230V 50HZ	
9	10002950	TUBO DE CONEXIÓN DE LANZA Y ELECTROVÁLVULA DE VAPOR 2GR TVC	WAND- STEAM SOLENOID VALVE CONNECTION TUBE ZOE 2GR TVC	2 GRUPPI / 2 GROUPS/TALL OLD
10	10855032C	CONEXIÓN DIRECTA M1/4"+M1/4"	STRAIGHT JOINT M1/4"+M1/4"	2 GRUPPI / 2 GROUPS/TALL OLD
11	10857270	CONEXIÓN T M/M/F 1/8	JOINT T M/M/F 1/8	2 GRUPPI / 2 GROUPS/TALL OLD
12	10255028A	CONEXIÓN ANGULAR ROTATIVA	REVOLVING ANGLE JOINT	
13	10905010	TUBO EN SILICONA TRASPARENTE 7X4	TRANSPARENT SILICON TUBE 7X4	
14	10002948	TUBO DE CONEXIÓN DE LANZA Y ELECTROVÁLVULA DE LAVADO 2GR TVC	WAND- WASHING SOLENOID VALVE CONNECTION TUBE ZOE 2GR TVC	2 GRUPPI / 2 GROUPS/TALL OLD
15	10002952	TUBO DE ENTRADA DE VAPOR ZOE 2GR TVC	STEAM INLET TUBE 2GR TVC	2 GRUPPI / 2 GROUPS/TALL OLD
16A	10003212	TUBO DE ENTRADA DE AGUA ZOE 2GR Y 2GR TALL	WATER INLET TUBE 2GR AND 2GR TALL	2 GRUPPI / 2 GROUPS /TALL
16B	10003214	TUBO DE ENTRADA DE AGUA ZOE 3GR Y 3GR TALL	WATER INLET TUBE 3GR AND 3GR TALL	3 GRUPPI / 3 GROUPS /TALL
17	10003216	TUBO DE CONEXIÓN DE LANZA Y ELECTROVÁLVULA 2-3GR Y 2-3GR TALL	CONNECTION TUBE WAND- SOLENOID VALVE 2-3GR AND 2-3GR TALL	2 - 3 GRUPPI / 2-3 GROUPS/TALL
18	10003210	TUBO DE ENTRADA DE VAPOR 2-3GR Y 2-3GR TALL	STEAM INLET TUBE 2-3GR AND 2-3GR TALL	2 - 3 GRUPPI / 2-3 GROUPS/TALL
19	10857050B	CONEXIÓN DIRECTA 8-1/8	STRAIGHT JOINT 8-1/8	



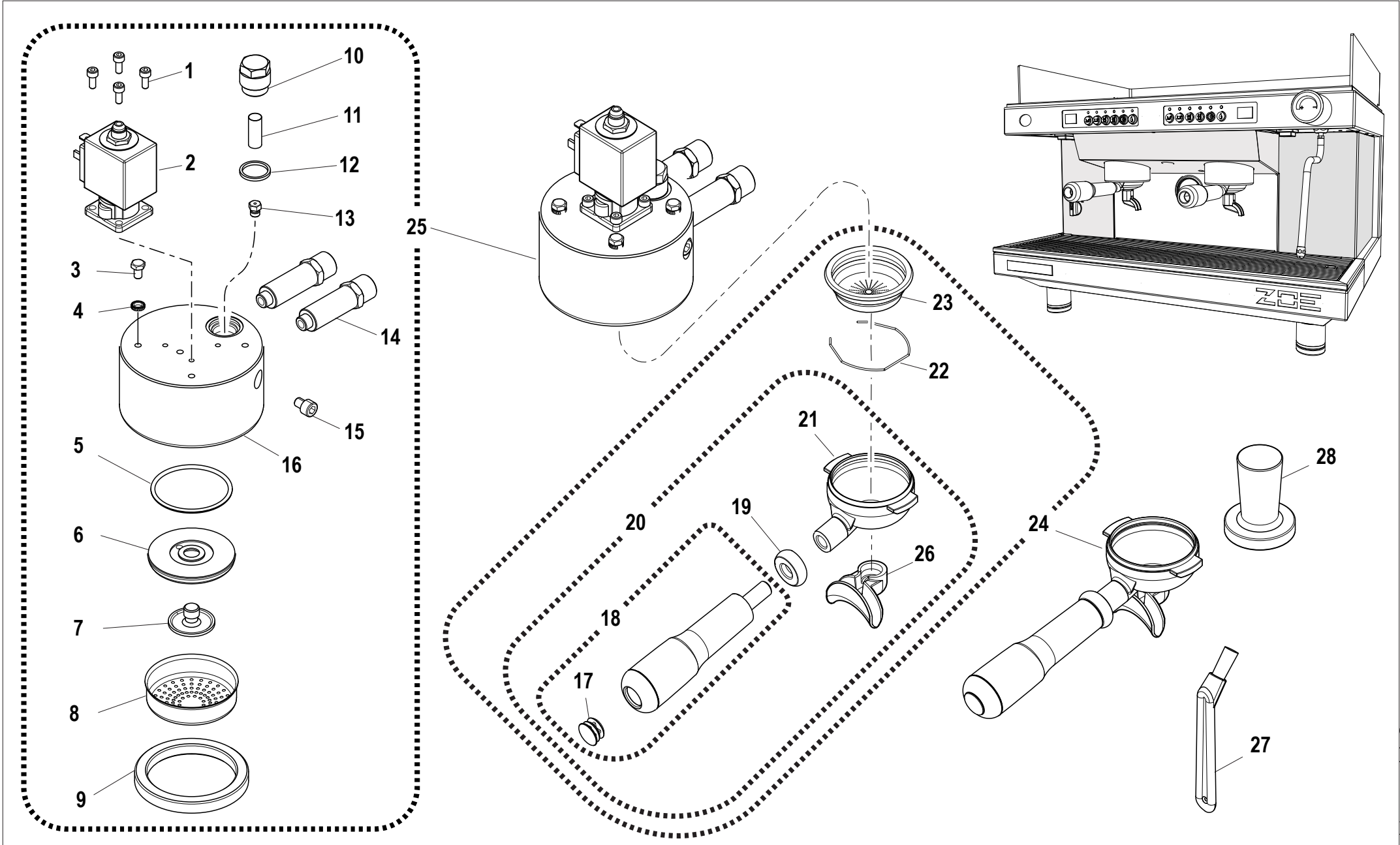


RIF. POS.	CÓDIGO CODE	DESCRIPCIÓN	DESCRIPTION	NOTAS NOTES
1	10602010B	PRESOSTATO	PRESSURE SENSOR	
2	10003220	TUBO DE PRESOSTATO 2-3GR	PRESSURE SENSOR TUBE 2-3GR	2-3 GRUPPI / 2-3 GROUPS
3	10003050	TUBO INTERCAMBIADOR SUPERIOR 2-3GR	UPPER EXCHANGER TUBE 2-3GR	2-3 GRUPPI / 2-3 GROUPS
4A	10003052	TUBO INTERCAMBIADOR INFERIOR 2GR	LOWER EXCHANGER TUBE 2GR	2 GRUPPI / 2 GROUPS
4B	10003280	TUBO INTERCAMBIADOR INFERIOR 3GR	LOWER EXCHANGER TUBE 3GR	3 GRUPPI / 3 GROUPS
5A	10002028A	TUBO DE CONEXIÓN PRESOSTATO -CALDERA 2GR	PRESSURE SENSOR-BOILER CAPILLARY TUBE 2GR	2 GRUPPI / 2 GROUPS
5B	10002030A	TUBO DE CONEXIÓN PRESOSTATO -CALDERA 3GR	PRESSURE SENSOR-BOILER CAPILLARY TUBE 3GR	3 GRUPPI / 3 GROUPS
6	10853085	TERCA EXAGONAL 1/8"	HEXAGONAL NUT 1/8"	
7	10852200	ARANDELA D10,5X20X2	WASHER 10,5X20X2	
8	10552018C	MANÓMETRO DOBLE ESCALA D60	DOUBLE RANGE GAUGE D60	
9	10002021A	TUBO CAPILAR DE BLOQUE DE CARGA	CHARGING VALVE UNIT CAPILLARY TUBE 2-3GR	2-3 GRUPPI / 2-3 GROUPS
10A	10003166	TUBO DE ALIMENTACIÓN 1°GRUPO 2GR	1°GROUP INLET TUBE 2GR	2 GRUPPI / 2 GROUPS
10B	10003286	TUBO DE ALIMENTACIÓN 1°GRUPO 3GR	1°GROUP INLET TUBE 3GR	3 GRUPPI / 3 GROUPS
11A	10003168	TUBO DE ALIMENTACIÓN 2°GRUPO 2GR	2°GROUP INLET TUBE 2GR	2 GRUPPI / 2 GROUPS
11B	10003288	TUBO DE ALIMENTACIÓN 2°GRUPO 3GR	2°GROUP INLET TUBE 3GR	3 GRUPPI / 3 GROUPS
11C	10003290	TUBO DE ALIMENTACIÓN 3°GRUPO 3GR	3°GROUP INLET TUBE 3GR	3 GRUPPI / 3 GROUPS
12	10003292A	TUBO PUENTE VOLUMÉTRICO 3GR	VOLUMETRIC BRIDGE TUBE 3GR	3 GRUPPI / 3 GROUPS
13	10857630A	CONEXIÓN T 6-1/8" M/M/M	FITTING 6-1/8" M/M/M	
14	10857030A	CONEXIÓN ANGULAR 6-1/8"M	ELBOW FITTING 6-1/8M	
15	10805074	TORNILLO TE M4X8	SCREW TE M4X8	
16	10803519	ARANDELA DENTADA D4,2	TOOTHED WASHER D4,2	
17	10112290A	CONTADOR VOLUMÉTRICO	VOLUMETRIC COUNTER	
18	10857080A	CONEXIÓN DIRECTA 6-1/8"M	STRAIGHT FITTING 6-1/8"M	
19	10002060	TUBO PUENTE VOLUMÉTRICO 2GR	VOLUMETRIC BRIDGE TUBE 2GR	2 GRUPPI / 2 GROUPS
20	10857028A	CONEXIÓN T 6-6 1/8" M	FITTING 6-6-1/8" M	
21A	10056121A	BLOQUE DE CARGA COMPLETO 120V	CHARGING VALVE UNIT ASSEMBLY 120V	
21B	10056110A	BLOQUE DE CARGA COMPLETO 230V	CHARGING VALVE UNIT ASSEMBLY 230V	
22A	10003160	TUBO DE CARGA DE CALDERA 2GR	BOILER INLET HOSE 2GR	2 GRUPPI / 2 GROUPS
22B	10003282	TUBO DE CARGA DE CALDERA 3GR	BOILER INLET HOSE 3GR	3 GRUPPI / 3 GROUPS
23	10003162	TUBO DE ALIMENTACIÓN VOLUMÉTRICO 2-3GR	VOLUMETRIC INLET TUBE 2-3 GR	2-3 GRUPPI / 2-3 GROUPS
24	10058042A	NIPLESS DE VÁLVULA ANTIRRETORNO	NO RETURN VALVE	
25	10053109	ARANDELA DE COBRE	COPPER WASHER	



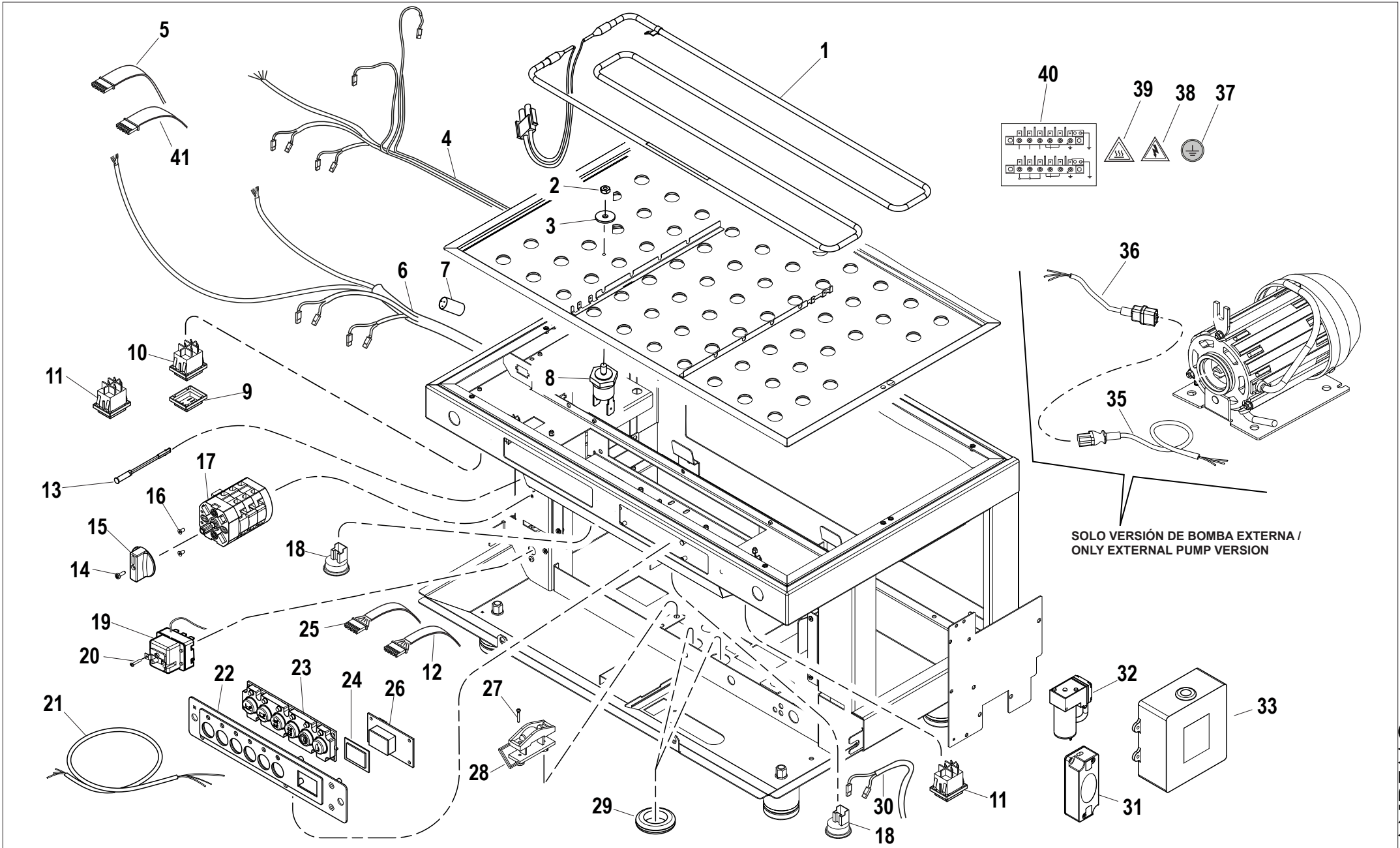


RIF. POS.	CÓDIGO CODE	DESCRIPCIÓN	DESCRIPTION	NOTAS NOTES
1A	10252038A	CONDENSADOR 6MF 440VL PARA MOTOR 130-150W 230V	CONDENSER 6MF 440V FOR PUMP MOTOR 130-150W 230V	
1B	10252040	CONDENSADOR 10MF 450VL PARA MOTOR 165W 230V	CONDENSER 10MF 450VL FOR PUMP MOTOR 165W 230V	
2	10803521	ARANDELA DENTADA D8,2	TOOTHED WASHER D8,2	
3	10802500	TUERCA 8MA	NUT 8MA	
4	10809011	TUERCA BLINDADA 4MA	FLANGED NUT 4MA	
5	10255022	ANTI VIBRADOR PUFFER D10X10 M4XH10	ANTIVIBRATION PUFFER D10X10 M4XH10	
6	10852484C	TUBO TRACCIÓN 3/8 L=2000	TRACTION TUBE 3/8 L=2000	
7	10355150A	FILTRO DE BOMBA	PUMP FILTER	
8	10351134	TAPA PARA TUBO TRACCIÓN	TRACTION TUBE CAP	
9A	10252070D	BOMBA ROTATIVA 150L 9BAR 2GR	ROTARY PUMP 150L 9BAR 2GR	2 GRUPPI/ 2 GROUPS
9B	10252072D	BOMBA ROTATIVA 200L 9BAR 3GR	ROTARY PUMP 200L 9BAR 3GR	3 GRUPPI/ 3 GROUPS
10	10857290C	CONEXIÓN DIRECTA 10-3/8"M	STRAIGHT FITTING 10-3/8"M	
11	10857293C	CONEXIÓN DIRECTA 8-3/8"M	STRAIGHT FITTING 8-3/8"M	
12	10852470C	TUBO TRACCIÓN 1/4 90° L.450	TRACTION TUBE 1/4 90° L450	
13	10805084	TORNILLO TC+ M4X10	SCREW TC+ M4X10	
14	10022441A	BANDEJA DE DESAGÜE	DRAIN BOX	
15	10052064	TAPA DE BANDEJA DE DESCARGA	DRAIN BOX CAP	
16	10806099A	BANDA DE TUBO D16X27	CLAMP FOR TUBE	
17	10012144	ROMPER POR EL CHORRO DE AGUA DE BANDEJA DE DESCARGA	DRAIN BOX JET BREAKER	
18	10022476B	TAPA DE BANDEJA DE DESCARGA	DRAIN BOX COVER	
19	10505079	O-RING EPDM	O-RING EPDM	
20	10255028A	CONEXIÓN ANGULAR ROTATIVA 1/8"	REVOLVING ELBOW FITTING F 1/8	
21A	10053622	BOMBA INTERIOR CONJUNTO 230V 2GR	INTERNAL PUMP ASSEMBLY 230V 2GR	2 GRUPPI/ 2 GROUPS
21B	10053623	BOMBA INTERIOR CONJUNTO 230V 3GR	INTERNAL PUMP ASSEMBLY 230V 3GR	3 GRUPPI/ 3 GROUPS
22	10905010	TUBO DE SILICONA TRASPARENTE 7X4	TRANSPARENT SILICON TUBE 7X4	
23	10905024	TUBO DE SILICONA D12X18	SILICON TUBE D12X18	
24	10852460	TUBO DE DESAGÜE D16X22 L.2 M	HEXHAUST TUBE D16X22 L.2 M	
25	10402060	PERILLA DE GRIFO DE DESAGÜE	HEXHAUST TAP KNOB	
26	10402059	GRIFO DE DESAGÜE	HEXHAUST TAP	
27	10853068B	CONEXIÓN DIRECTA D7 1/8M	STRAIGHT FITTING D7 1/8M	
28	10857050B	CONEXIÓN DIRECTA 8-1/8	STRAIGHT FITTING 8-1/8	
29A	10003328	TUBO DE DESAGÜE DE CALDERA 2-3GR	BOILER DRAIN TUBE 2-3GR	2-3 GRUPPI/ 2-3 GROUPS





RIF. POS.	CÓDIGO CODE	DESCRIPCIÓN	DESCRIPTION	NOTAS NOTES
1	10805060	TORNILLO TCEI M4X6	SCREW TCEI M4X6	
2A	10302096	ELECTROVÁLVULA 3VIE 32X32 230V D3X1,78	3 WAY SOLENOID VALVE 32X32 230V D3X1,78	
2B	10305555A	ELECTROVÁLVULA 3VIE 32X32 120V D.3X1,78	3 WAY SOLENOID VALVE 32X32 120V D3X1,78	
3	10805075	TORNILLO TE M5X8	SCREW TE M5X8	
4	10803520	ARANDELA DENTADA D5,3	TOOTHED WASHER D5,3	
5	10502070A	OR 3187 PARA DIFUSOR PORTA DUCHA D47,29X2,62	3187 O-RING FOR MAZZOCCO	
6	10052248B	DIFUSOR PORTA DUCHA DE GRUPO	MAZZOCCO	
7	10052141A	DIFUSOR DE GRUPO	GRIPUP DIFFUSER	
8	10052120	DUCHA A REJILLA DE GRUPO	GROUP SHOWER	
9	10502110	JUNTA DEBAJO DE COPA H8,2	UNDER CUP SEAL H8,2	
10	10052142	TAPA DE CIERRE DE GIGLEUR	GIGLEUR CAP	
11	10052136	FILTRO DE GRUPO	GRIOUP FILTER	
12	10052143	JUNTA 19.8x16.7x2	SEAL 19.8x16.7x2	
13	10052135A	GIGLEUR DE GRUPO	GROUP GLIGLEUR	
14	14852032A	EXTENSIÓN L.61	EXTENSION L61	
15	10805078	TORNILLO TCEI M6X8	SCREW TCEI M6X8	
16	10052028C	GRUPO DE SUMINISTRO	DISTRUBUTION GROUP	
17	10091152	TAPA DE EMPUÑADURA DE PORTA FILTRO	FILTER HOLDER CUP	
18	10091150A	EMPUÑADURA DE PORTA FILTRO	FILTER HOLDER HANDLE	
19	10091154	ANILLO DE EMPUÑADURA DE PORTA FILTRO	FILTER HOLDER HANDLE RING	
20A	10054010	CUERPO DE PORTA FILTRO 1TZ CON SALIDA Y EMPUÑADURA	FILTER HOLDER 1TZ WITH NOZZLE AND HANDLE	
20B	10054020	CUERPO DE PORTA FILTRO 2TZ CON SALIDA Y EMPUÑADURA	FILTER HOLDER 2TZ WITH NOZZLE AND HANDLE	
21	10054000	CUERPO DE PORTA FILTRO	FILTER HOLDER BODY	
22A	10052051	MUELLE DE FILTRO 6-12GR	STOP FILTER SPRING 6-12GR	
22B	10052050	MUELLE DE FILTRO 7-14GR	STOP FILTER SPRING 7-14GR	
23A	10052072	FILTRO 1TZ H19,4MM 6GR	1TZ H19,4MM 6GR FILTER	
23B	10052100	FILTRO 1TZ 7GR	1TZ 7GR FILTER	
23C	10052074A	FILTRO 2TZ 12GR H21,6	2TZ 12GR H21,5 FILTER	
23D	10052110B	FILTRO 2TZ 14GR H24MM	2TZ 14GR H24MM FILTER	
23E	10052220A	FILTRO CIEGO H16	BLINDED FILTER H16	
24A	KPOZOV1TZ6	KIT PORTA FILTRO 1 TAZA 6GR	1CUP 6GR FILTER HOLDER KIT	
24B	KPOZOV1TZ7	KIT PORTA FILTRO 1 TAZA 7GR	1CUP 7GR FILTER HOLDER KIT	





RIF. POS.	CÓDIGO CODE	DESCRIPCIÓN	DESCRIPTION	NOTAS NOTES
1A	10455122C	RESISTENCIA PARA CALENTADOR DE TAZAS 2GR 230V	ELECTRICAL CUP WARMER HEATING ELEMENT 2GR 230V	2 GRUPPI / 2 GROUPS
1B	10455123B	RESISTENCIA PARA CALENTADOR DE TAZAS 3GR 230V	ELECTRICAL CUP WARMER HEATING ELEMENT 3GR 230V	3 GRUPPI / 3 GROUPS
2	10805512	TUERCA 4MA	NUT 4MA	
3	10803519	ARANDELA DENTADA D4,2	TOOTHEED WASHER D4,2	
4	10102566	CABLEADO PARA CALENTADOR DE TAZAS 2-3GR	CUP WARMER WIRING 2-3 GR	2-3 GRUPPI / 2-3 GROUPS
5	10112078	CABLE PIN TO PIN 600mm 8X2VIE	PIN TO PIN CABLE 600mm 8X2VIE	
6A	10102560B	CABLEADO 2GR	WIRING 2GR	2 GRUPPI / 2 GROUPS
6B	10102562A	CABLEADO 3GR	WIRING 3GR	3 GRUPPI / 3 GROUPS
6C	10102588	CABLEADO COMPLETO 2GR CON TVC	COMPLETE WIRING WITH TVC 2GR	2 GRUPPI / 2 GROUPS TVC
6D	10102594	CABLEADO COMPLETO 3GR CON TVC	COMPLETE WIRING WITH TVC 3GR	3 GRUPPI / 3 GROUPS TVC
7	10252016A	FILTRO DE CONDENSADOR	CONDENSER FILTER	
8	10111007	TERMOSTATO 70° PARA RESISTENCIA DE CALENTADOR DE TAZAS	70° THERMOSTAT FOR ELECTRICAL CUP WARMER EATING ELEMENT	
9	10105243B	CAPUCHA DE INTERRUPTOR	SWITCH CAP	
10	10556041B	INTERRUPTOR BIPOLAR ROJO	RED BIPOLAR SWITCH	
11	10556045	TAPA CIEGO NEGRO 22X30	BLACK BLINDED CAP	
12	10112398A	CABLE CONEXIÓN DE PANTALLA	DISPLAY CONNECTION CABLE	
13	10553021	LUZ NARANJA D6 230V	ORANGE LIGHT D6 230V	
14	10805116	TORNILLO TC+ M3X10	SCREW TC+ M3X10	
15	10122015	PERILLA DE CONMUTADOR	SWITCH KNOB	
16	10805038	TORNILLO TSP+ M3X6	SCREW TSP+ M3X6	
17A	10122050A	CONMUTADOR MONOFASICO	MONO PHASE SWITCH	
17B	10122060A	CONMUTADOR TRIFASICO	THREE PHASE SWITCH	
18	10112584	LUZ BLANCA	WHITE LED SPOT	
19	10111015	TERMOSTATO 169° DE RESET MANUAL	RESET THERMOSTAT 169°	
20	10805872	TORNILLO TC+ M4X6	SCREW TC+ M4X6	
21A	10102190	CABLE DE ALIMENTACIÓN 3X2,5 MT3	POWER CABLE 3X2,5 MT3	
21B	10102191A	CABLE DE ALIMENTACIÓN 5X2,5 MT3	POWER CABLE 5X2,5 MT3	
21C	10102193	CABLE DE ALIMENTACIÓN 3X4 MT3	POWER CABLE 3X4 MT3	
21D	10102197	CABLE 3x14 AWG SJOOW L.3MT	CABLE 3x14 AWG SJOOW L.3MT	
22A	10018731	SOPORTE DE TECLA NEGRO	BLACK KEYPAD SUPPORT	
22B	10018732	SOPORTE DE TECLA BLANCO	WHITE KEYPAD SUPPORT	
23	10112268D	TECLA	KEYPAD	

COMPONENTES ELÉCTRICOS / ELECTRICAL COMPONENTS



RIF. POS.	CÓDIGO CODE	DESCRIPCIÓN	DESCRIPTION	NOTAS NOTES
24	10017318A	VIDRIO DE PANTALLA	DISPLAY GLASS	
25	10112604	CABLE FLAT 4 VÍAS PARA CONEXIÓN DE PANTALLA L400MM	CONNECTION DISPLAY 4 WAY FLAT CABLE L.400MM	
26	10112582	PANTALLA DE TEMPORIZADOR	SECOND COUNTS DISPLAY	
27	10105024	TORNILLO TC+ 3,5X25 PARA PRENSA-ESTOPAS	SCREW TC+ 3,5X25 FOR CABLE PRESS	
28	10105022	PRENSA-ESTOPAS	CABLE PRESS	
29	10105030	PRENSA-ESTOPAS DE GOMA	RUBBER CABLE PASS	
30	10112534	CABLE DE CONEXIÓN DE LED DE PANTALLA	LED DISPLAY CONNECTION CABLE	
31	10554112	FUENTE DE ALIMENTACIÓN 230/12V 12W DE TVC	POWER PACK 230/12V 12W FOR TVC	
32	10255084	COMPRESOR DE TVC	PISTON COMPRESSOR FOR TVC	
33A	10112586A	UNIDAD DE CONTROL 3D5 XLC	ELECTRICAL BOX 3D5 XLC	
33B	10112606	UNIDAD DE CONTROL CON TVC	ZOE COMPETITON WITH TVC ELECTRICAL BOX	
35	10102599A	CABLE DE EXTENSIÓN DE CONEXIÓN DE MÁQUINA Y BOMBA EXTERNA		EXTENSION CABLE FOR EXTERNAL PUMP
36	10102597	CABLE DE CONEXIÓN DE MOTOR Y BOMBA EXTERNA	EXTERNAL PUMP MOTOR CONNECTION CABLE	
37	10955025A	ETIQUETA "TIERRA"	GROUND STICKER	
38	10955015	ETIQUETA TENSIÓN	VOLTAGE STICKER	
39	10955013B	ETIQUETA "SUPERFICIE CALDERA"	HOT SURFACE STICKER	
40	10955033	ETIQUETA DE CONEXIÓN 220/240V CABLE DE ALIMENTACIÓN	POWER CABLE CONNECTION LABEL 220/240V	
41	10112079	CABLE PIN TO PIN 800mm 8X2VIAS	PIN TO PIN CABLE 800mm 8X2 WAY	





SANREMO coffee machines s.r.l.

Via Bortolan, 52

31050 Vascon di Carbonera (Treviso) ITALY

Tel. +39.0422.498900 - Fax. +39.0422.448935

www.sanremomachines.com - E-mail: info@sanremomachines.com