



ERSATZTEILHEFT/SPARE PARTS CATALOGUE ZOE COMPACT 2 GR



INHALTSVERZEICHNIS / INDEX

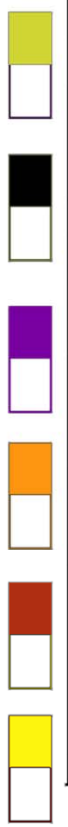
TAF. / DRAW 1	VERKLEIDUNGEN/ PANELS	Seite/Page 3
TAF. / DRAW 2	DAMPFROHR / STEAM PIPE	Seite/Page 7
TAF. / DRAW 3	KESSEL / BOILER	Seite/Page 10
TAF. / DRAW 4-5	HYDRAULISCHE ANLAGE / HYDRAULIC SYSTEM	Seite/Page 12 - 14
TAF. / DRAW 6	AUSGABEEINHEIT / DISTRIBUTION GROUP	Seite/Page 17
TAF. / DRAW 7	WASSEREIN-/ABLASS / WATER CHARGE-DISCHARGE	Seite/Page 19
TAF. / DRAW 8	ELEKTRISCHE ANLAGE / ELECTRICAL SYSTEM	Seite/Page 21



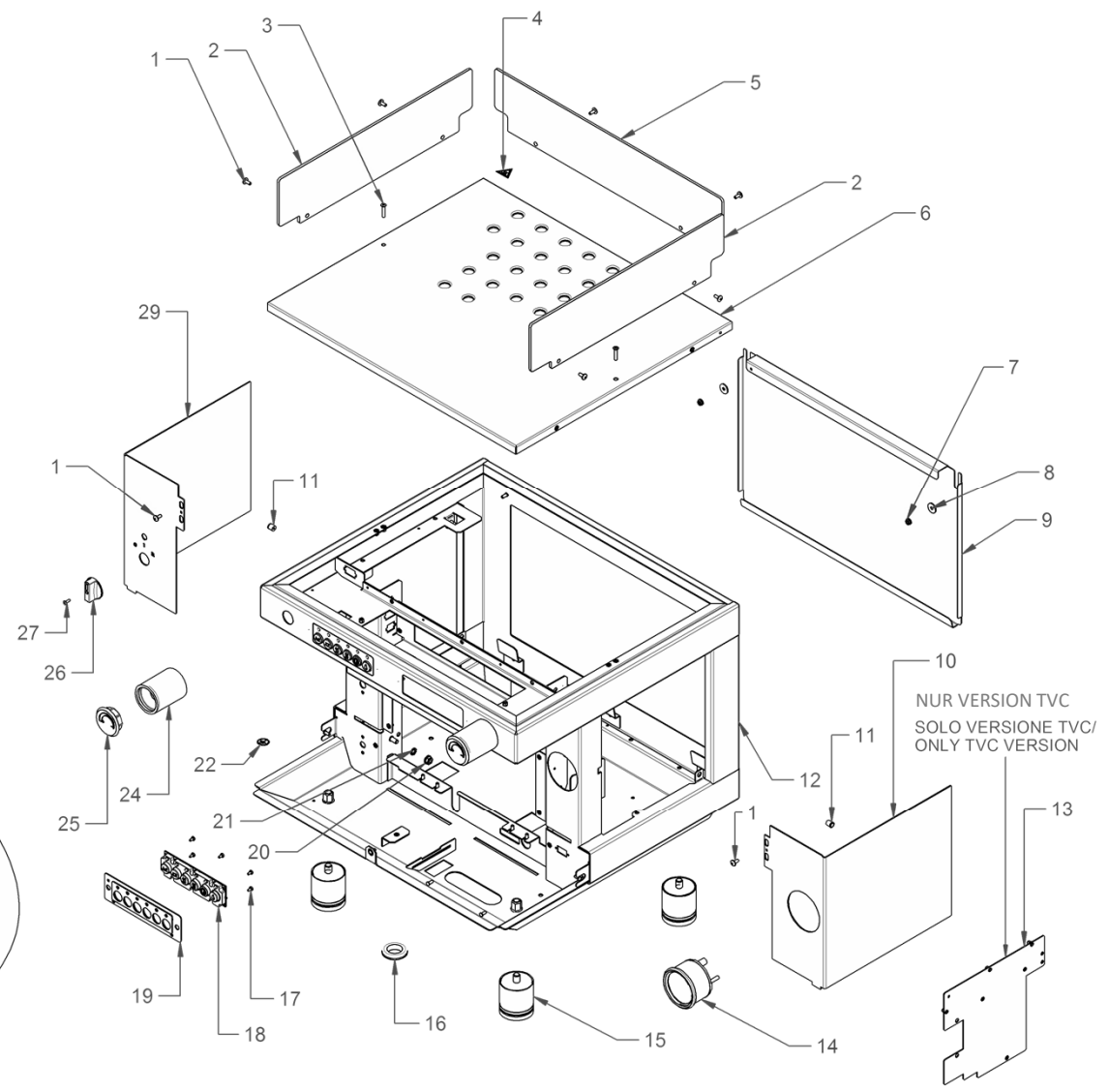
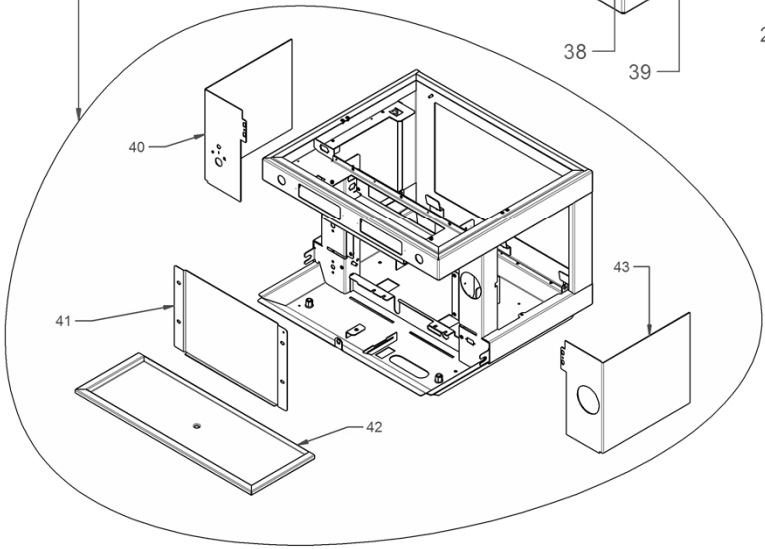
VERKLEIDUNGEN / PANELS

TAFEL
DRAWING

1



ALTE VERSION
 ÜBERLAUFSCHUTZ
 OLD VERSION
 NO ANTI SPILL-OVER





TAFEL
DRAWING

1

VERKLEIDUNGEN / PANELS



POS.	ART.-NR./ CODE	BESCHREIBUNG	DESCRIPTION	ANMERKUNGEN NOTES
1	10805027A	LINSENSCHRAUBE+ M4X10	TBL SCREW M4X10	
2	10352434	TASSENHALTER RECHTS/LINKS DURCHSICHTIG	DX/SX TRASPARENT CUP SUPORT	
3	10805022A	LINSENSCHRAUBE M4X20 A2	TBL SCREW M4X20A2	
4	10955014	ETIKETT „HEISSE OBERFLÄCHE“	"HOT SURFACE" LABEL	
5	10352436	TASSENHALTER HINTEN DURCHSICHTIG	REAR TRASPARENT CUP SUPORT	
6	10017752B	GITTER OBEN	UPPER GRID	
7	10809011	GEFLANSCHTE MUTTER 4MA	FLANGED NUT 4MA	
8	10805562	UNTERLEGSCHIBE D4X16X1.5	WASHER D4X16X1.5	
9A	10017632	HINTERE VERKLEIDUNG GLÄNZEND SCHWARZ	GLOSSY BLACK REAR PANEL	
9B	10017634	HINTERE VERKLEIDUNG ROT	RED REAR PANEL	
9C	10017636A	HINTERE VERKLEIDUNG VIOLETT	VIOLET REAR PANEL	
9D	10017638	HINTERE VERKLEIDUNG MATTSCHWARZ	MATT BLACK REAR PANEL	
9E	10017640	HINTERE VERKLEIDUNG WEISS	WHITE REAR PANEL	
9F	10017642	HINTERE VERKLEIDUNG GELB	YELLOW REAR PANEL	
10A	10017982	RECHTE VERKLEIDUNG GLÄNZEND SCHWARZ ÜBERLAUFSCHTZ	GLOSSY BLACK RIGHT PANEL ANTI SPILL OVER	ÜBERLAUFSCHTZ/ ANTI SPILL OVER
10B	10017984	RECHTE VERKLEIDUNG ROT ÜBERLAUFSCHTZ	RED RIGHT PANEL ANTI SPILL OVER	ÜBERLAUFSCHTZ/ ANTI SPILL OVER
10C	10017986	RECHTE VERKLEIDUNG VIOLETT ÜBERLAUFSCHTZ	VIOLET RIGHT PANEL ANTI SPILL OVER	ÜBERLAUFSCHTZ/ ANTI SPILL OVER
10D	10017988	RECHTE VERKLEIDUNG MATTSCHWARZ ÜBERLAUFSCHTZ	MATT BLACK RIGHT PANEL ANTI SPILL OVER	ÜBERLAUFSCHTZ/ ANTI SPILL OVER
10E	10017990	RECHTE VERKLEIDUNG GELB ÜBERLAUFSCHTZ	YELLOW RIGHT PANEL ANTI SPILL OVER	ÜBERLAUFSCHTZ/ ANTI SPILL OVER
11	10405540	KUGELDRUCKSTÜCK UND FEDER	BALL SPRING PLUNGER	
12A	10017732E	RAHMEN MATTSCHWARZ	MATT BLACK FRAME ANTI SPILL OVER	
12B	10017734E	RAHMEN WEISS	WHITE FRAME ANTI SPILL OVER	
13	10017854	HALTEBÜGEL KOMPRESSOR UND ELEKTROVENTIL TVC	COMPRESSOR AND ELECRTC VALVE CLAMP ZOE TVC	TVC
14	10552015	DRUCKMESSER DOPPELSKALA D60	DOUBLE RANGE GAUGED60	
15	10352065	FUSS D. 50 X55	FOOT D50X55	
16	10105030	KABELDURCHGANG AUS GUMMI	CABLEPASS	
17	10805126	ZYLINDERSCHRAUBE M3X6 A2	SCREW TC M3X6 A2	
18A	10112274A	DRUCKKNOPFTAFEL ZOE SED 6 TASTEN	BUTTON ZOE SED 6 KEYS	
18B	10112268C	DRUCKKNOPFTAFEL ZOE SAP 2 TASTEN	BUTTON ZOE SAP 2 KEYS	
19A	10017412A	DRUCKKNOPFTAFELHALTER ZOE 6 TASTEN MATTSCHWARZ	BUTTON SUPPORT ZOE 6 KEYS MATT BLACK	
19B	10017414A	DRUCKKNOPFTAFELHALTER ZOE 6 TASTEN WEISS	BUTTON SUPPORT ZOE 6 KEYS WHITE	



TAFEL
DRAWING

1

VERKLEIDUNGEN / PANELS



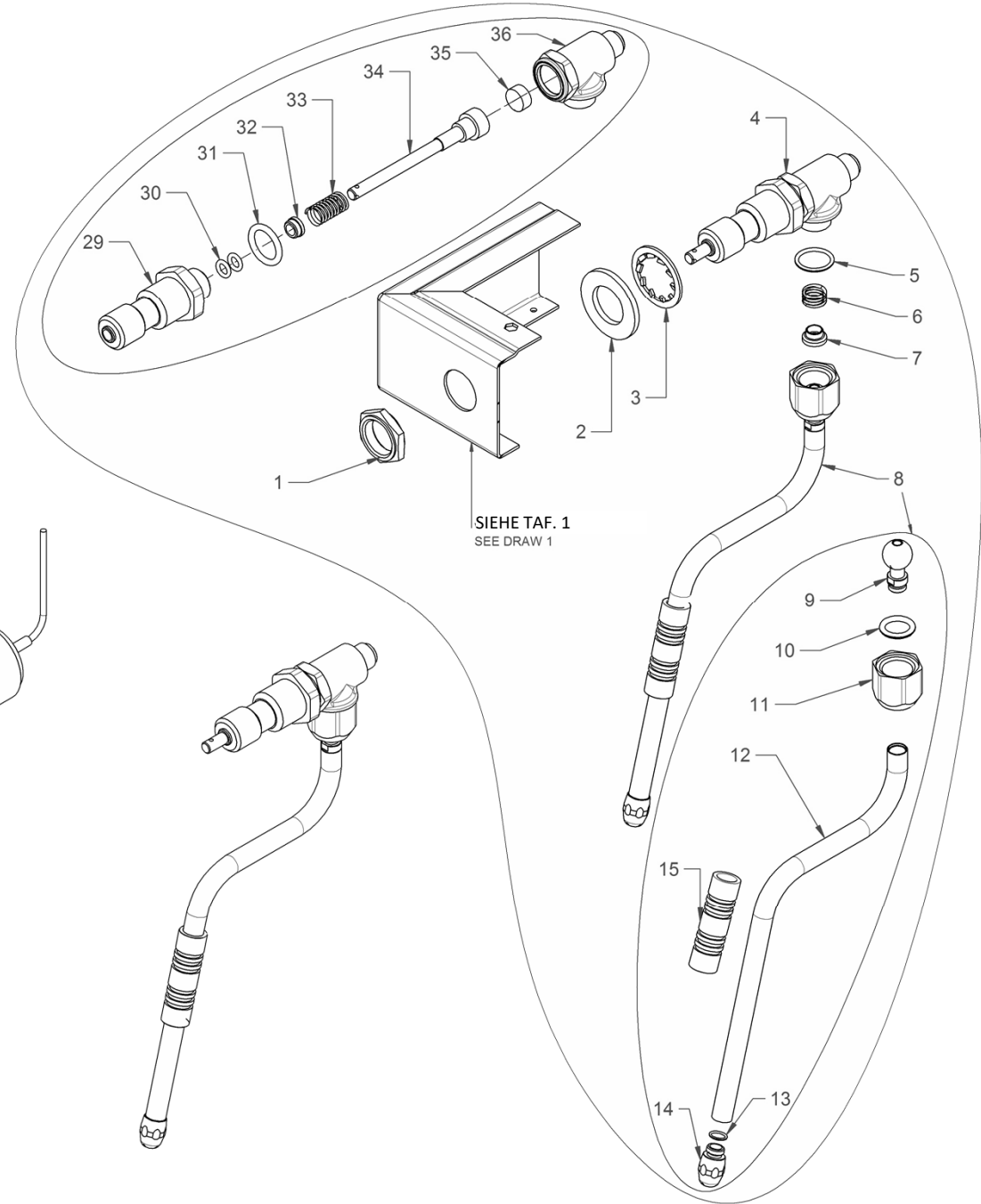
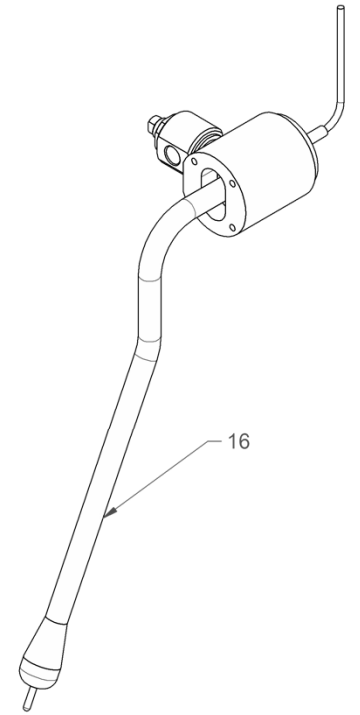
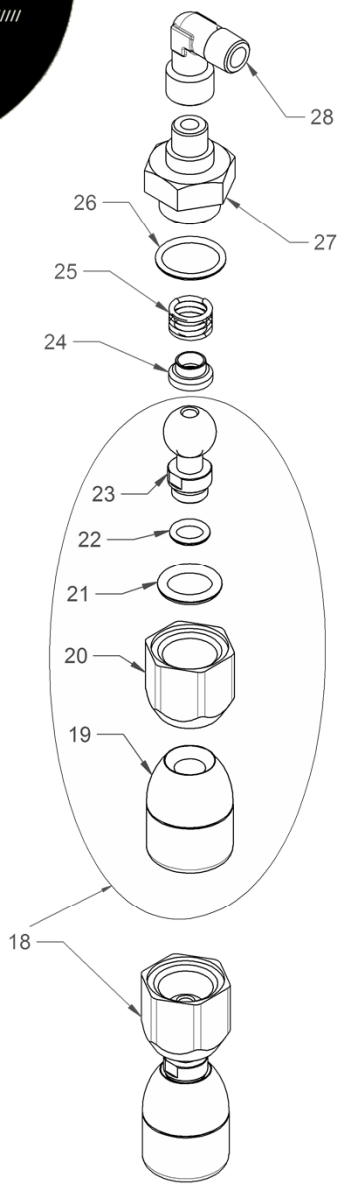
POS.	ART.-NR./ CODE	BESCHREIBUNG	DESCRIPTION	ANMERKUNGEN NOTES
19C	10017432A	DRUCKKNOPFTAFELHALTER ZOE 2 TASTEN MATTSCHWARZ	BUTTON SUPPORT ZOE 2 KEYS MATT BLACK	
19D	10017434A	DRUCKKNOPFTAFELHALTER ZOE 2 TASTEN WEISS	BUTTON SUPPORT ZOE 2 KEYS WHITE	
20	10809012	GEFLANSCHTE MUTTER 6MA	FLANGED NUT 6MA	
21	10803536	GEZACKTE UNTERLEGSCHLEIBE D6	TOOTHED WASHER D 6,2	
22	10955025A	AUFKLEBER ERDUNGSSYMBOL	GRAUNDED LABEL SYMBOL	
23	10952051A	SCHILD SANREMO	SANREMOPLATE	
24	10092164A	DAMPFDREHKNOPF	STEAM KNOB	
25	10092162B	VERSCHLUSS DAMPFDREHKNOPF	STEAM KNOB CAP	
26	10122015	UMSCHALTER-DREHKNOPF	KNOB COMMUTATOR	
27	10805116	ZYLINDERSCHRAUBE+ M3X10 SCHWARZ	SCREW TC+ M3X10 BLACK	
28	10805027A	LINSENSCHRAUBE M4X10 A2	TBL SCREW M4X10 A2	
29A	10018002	LINKE VERKLEIDUNG GLÄNZEND SCHWARZ ÜBERLAUFSCHEUTZ	GLOSSY BLACK LEFT PANEL ANTI SPILL OVER	ÜBERLAUFSCHEUTZ/ ANTI SPILL OVER
29B	10018004	LINKE VERKLEIDUNG ROT ÜBERLAUFSCHEUTZ	RED LEFT PANEL ANTI SPILL OVER	ÜBERLAUFSCHEUTZ/ ANTI SPILL OVER
29C	10018006	LINKE VERKLEIDUNG VIOLETT ÜBERLAUFSCHEUTZ	VIOLET LEFT PANEL ANTI SPILL OVER	ÜBERLAUFSCHEUTZ/ ANTI SPILL OVER
29D	10018008	LINKE VERKLEIDUNG MATTSCHWARZ ÜBERLAUFSCHEUTZ	MATT BLACK LEFT PANEL ANTI SPILL OVER	ÜBERLAUFSCHEUTZ/ ANTI SPILL OVER
29E	10018010	LINKE VERKLEIDUNG GELB ÜBERLAUFSCHEUTZ	YELLOW LEFT PANEL ANTI SPILL OVER	ÜBERLAUFSCHEUTZ/ ANTI SPILL OVER
30A	10017762	GRUPPENSCHUTZ GLÄNZEND SCHWARZ	GLOSSY BLACK PROTECTION PANEL GROUP	
30B	10017764	GRUPPENSCHUTZ ROT	RED PROTECTION PANEL GROUP	
30C	10017766A	GRUPPENSCHUTZ VIOLETT	VIOLET PROTECTION PANEL GROUP	
30D	10017768	GRUPPENSCHUTZ MATTSCHWARZ	MATT BLACK PROTECTION PANEL GROUP	
30E	10017770	GRUPPENSCHUTZ WEISS	WHITE PROTECTION PANEL GROUP	
30F	10017772	GRUPPENSCHUTZ GELB	YELLOW PROTECTION PANEL GROUP	
31	10017970	SCHUTZ VORNE	FRONTPANEL	ÜBERLAUFSCHEUTZ/ ANTI SPILL OVER
32	10803344	LINSENSCHRAUBE M4 X 10 A2	SCREW TSP M4 X 10 A2	
33	10017974A	AUSFACHUNGSPLETTE RAHMEN	REAR PLATE FRAME	
34	10017628A	AUSLASSGITTER	DRAIN GRID	
35	10017972	AUSLASSSTELLER	DRAIN DISH	ÜBERLAUFSCHEUTZ/ ANTI SPILL OVER
36	10017492	STREIFSCHEUTZPLLETTE	SCRATCH PLATE	
37	10955156	SCHILD SANREMO	SANREMO LABEL	



DAMPFRÖHR / STEAM PIPE

TAFEL DRAWING

2



SIEHE TAF. 1
SEE DRAW 1



DAMPFROHR / STEAM PIPE

TAFEL
DRAWING

2



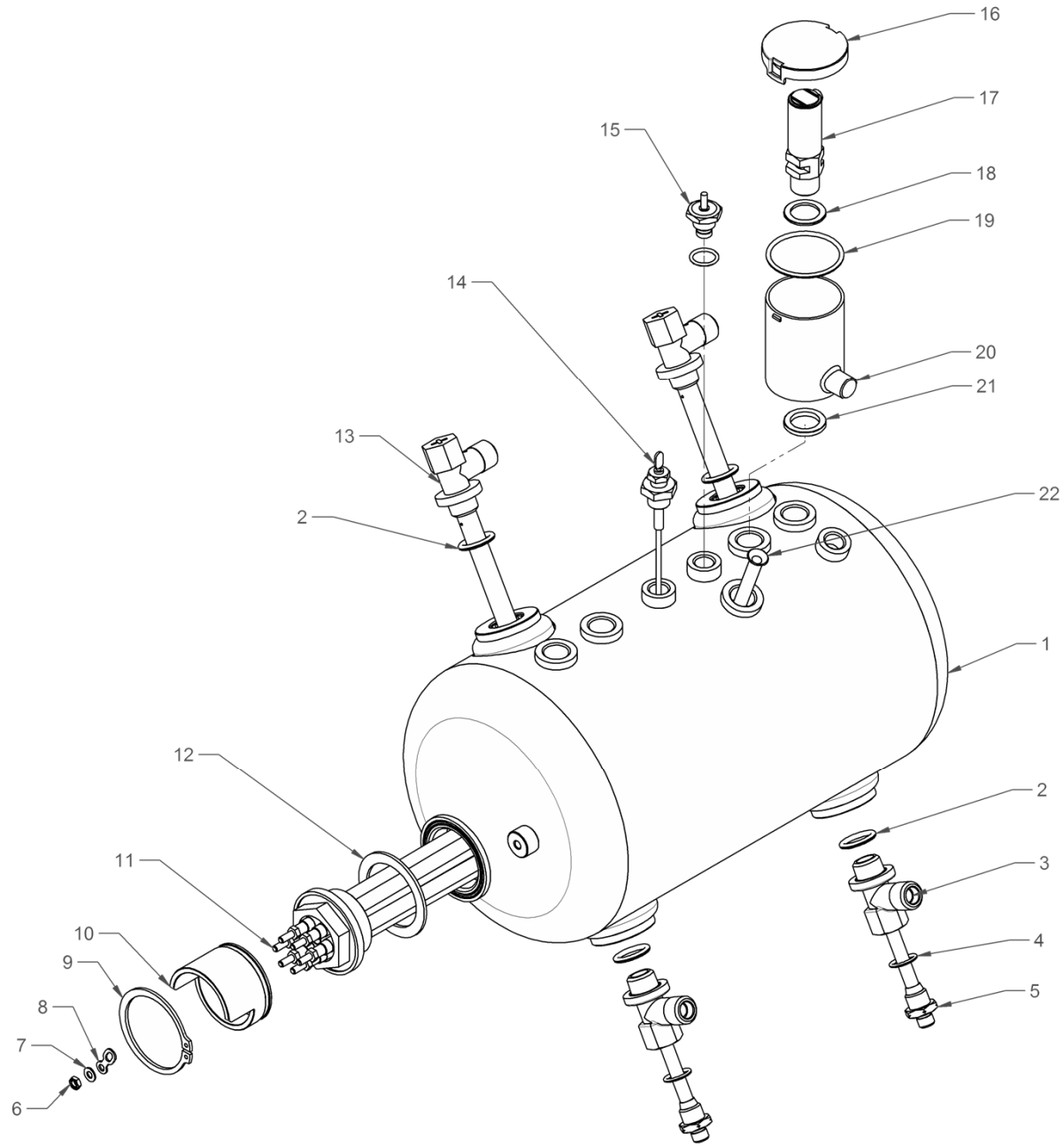
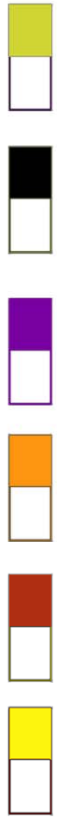
POS.	ART.-NR./ CODE	BESCHREIBUNG	DESCRIPTION	ANMERKUNGEN NOTES
1	10402028	1/2"-HALBMUTTER	HALF NUT 1/2"	
2	10803547	UNTERLEGSCHIBE D20	WASHERD20	
3	10806312	GEZACKTE UNTERLEGSCHIBE D21	TOOTHED WASHER D21	
4	10402120C	KOMPLETTER HAHNKÖRPER	FULL TAP BODY	
5	10402056A	O-RING GRÜN	GREEN OR	
6	10402043	FEDER HAHNGELENK	TAP JOINT SPRING	
7	10402054A	TELLER HAHNGELENK	TAP JOINT ADJUSTER	
8	14402284A	KOMPLETTES DAMPFROHR	COMPLETE STEAM PIPE	
9	10402288	KUGELGELENK EDELSTAHL DAMPFROHR	INOX JOINT BALL	
10	10402082	O-RING ROHRGELENK D10	JOINT PIPE OR D10	
11	14402282	DAMPFROHRMUTTER	STEAM PIPE NUT	
12	10402274	ROHR DAMPFSCHLAUCH LINKS	STEAM PIPE TUBE	
13	10402081	O-RING ROHRSCHLAUCH	PIPE TUBE OR	
14a	10402276	DAMPFROHRDÜSE 2 LÖCHER	STEAM PIPE JET 2 HOLES	
14B	10402279	DAMPFROHRDÜSE 4 LÖCHER	STEAM PIPE JET 4 HOLES	
15	10753052	RUTSCHSCHUTZGUMMI FÜR DAMPFROHR	STEAMER PIPE NO SLIP RUBBER	
16	10402429	DAMPF-/LUFTROHR	STEAM / AIR PIPE	
18	14402143A	KURZE WASSERBRAUSE KOMPLETT	COMPLETE WATER SHORT SHOWER	
19	14402140	KURZE WASSERBRAUSE	SHORT WATER SHOWER	
20	14402052A	MUTTER HAHNGELENK	JOINT TAP NUT	
21	10402082	O-RING ROHRGELENK D10	JOINT PIPE OR D10	
22	10505018	O-RING WASSERBRAUSE D 7,2X1,9	WATER SHOWER OR D 7.2 X 1.9	
23	10402266	KUGELGELENK EDELSTAHL WASSERHAHN	TAP WHATER INOX JOINT BALL	
24	10402054A	TELLER HAHNGELENK	TAP JOINT ADJUSTER	
25	10402043	FEDER HAHNGELENK	TAP JOINT SPRING	
26	10402056A	O-RING D 15,6 X 1,78	OR D 15,6 X 1,78	
27	14859036B	REDUZIERUNG 1/8" M 3/8" M	REDUCTION 1/8" M3/8" M	
28	10857210A	WINKELSTUTZEN 1/8 1/8" WM	ANGLE FITTING 1/8 1/8" FM	
29	10402392	TRÄGERKÖRPER STAB	BODY SUPPORT ARM	
30	10505121A	O-RING 5,7X1,9 STAB VITON	OR 5,7X1,9 ARMVITON	
31	10505561	KUPFERBUCHSE HAHN	TAP SLEEVE COPPER	



KESSEL / BOILER

TAFEL
DRAWING

3

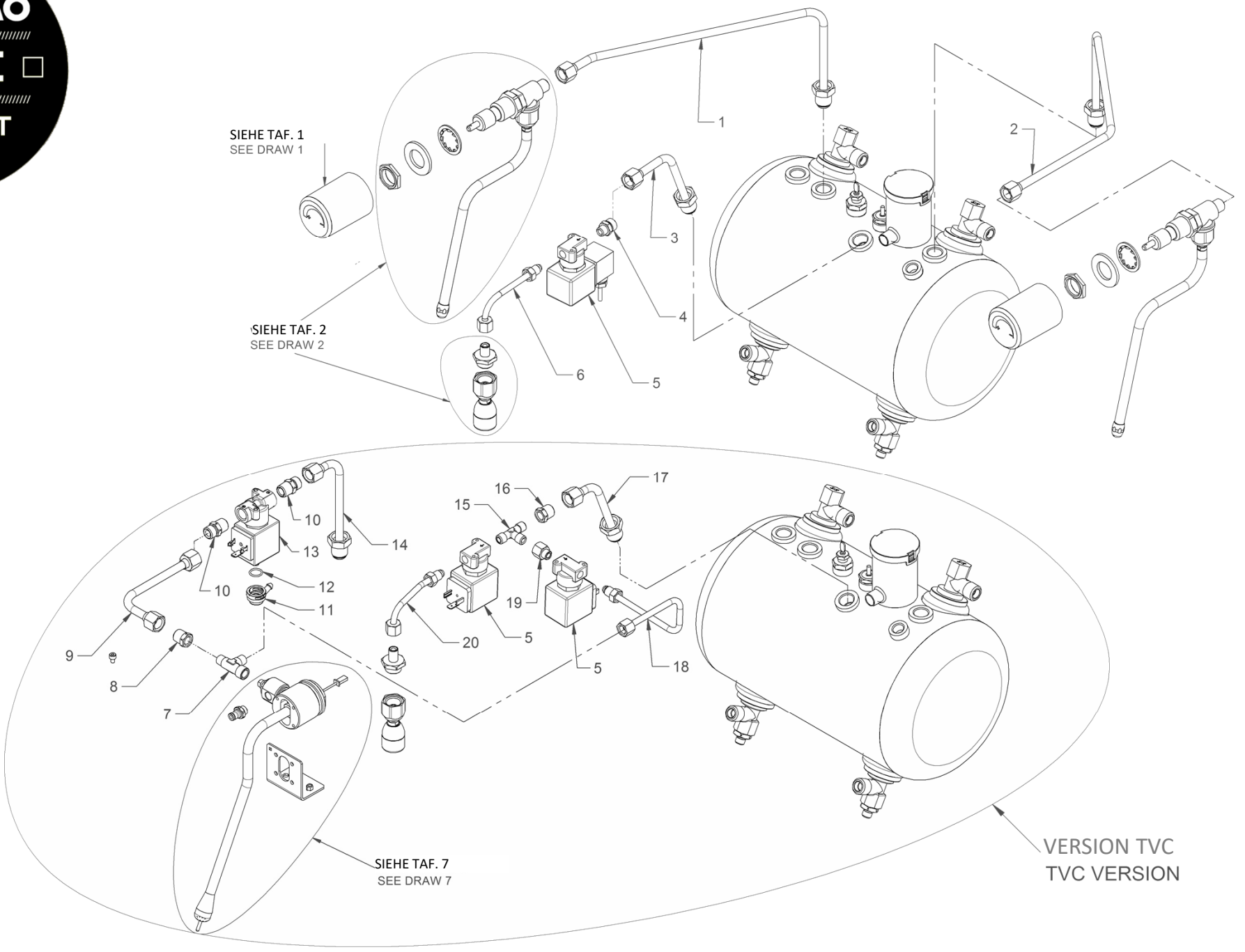
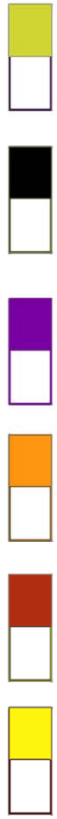




HYDRAULISCHE ANLAGE / HYDRAULIC SYSTEM

TAFEL DRAWING

4





HYDRAULISCHE ANLAGE / HYDRAULIC SYSTEM

TAFEL
DRAWING

4



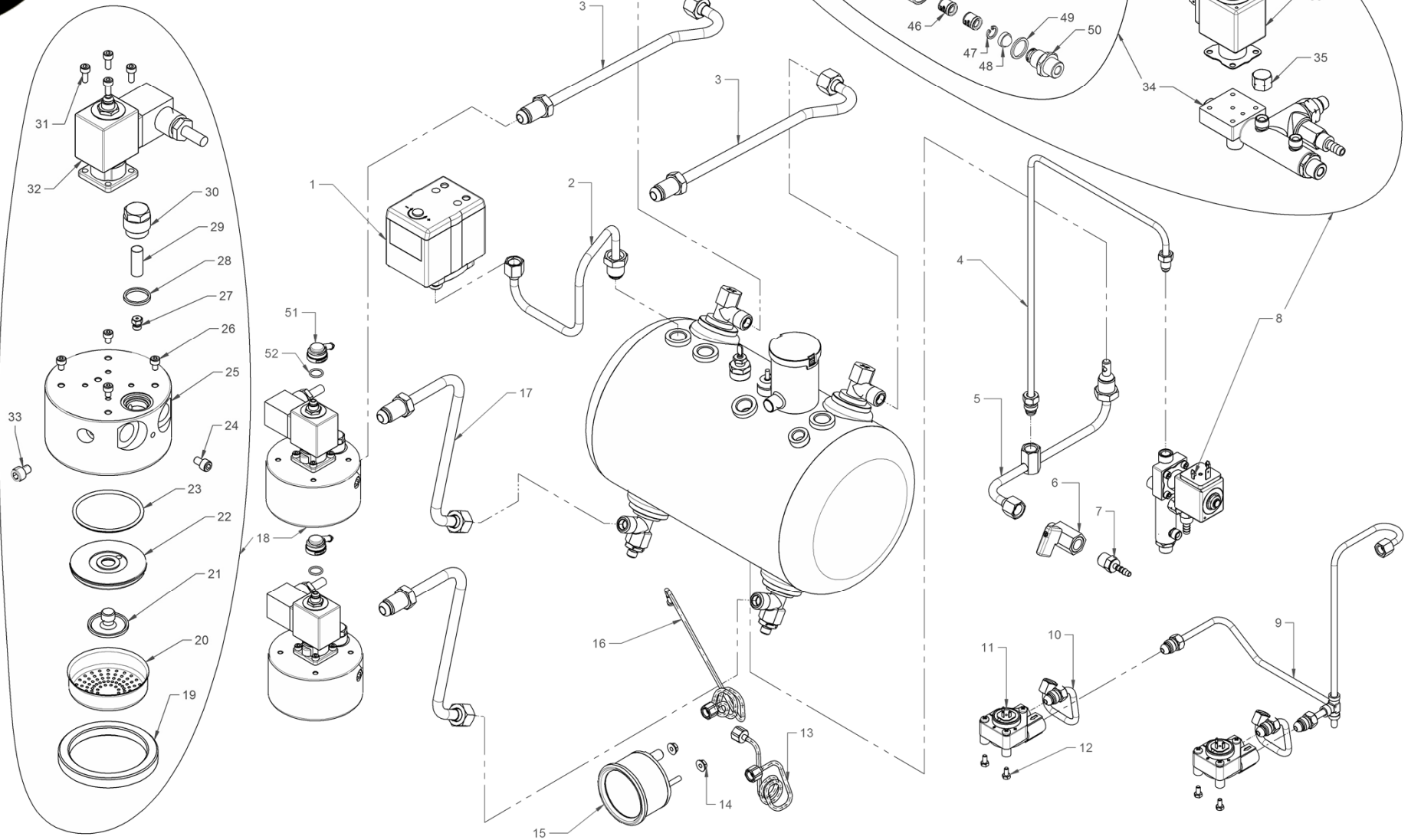
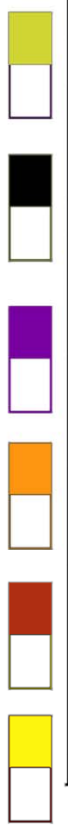
POS.	ART.-NR./ CODE	BESCHREIBUNG	DESCRIPTION	ANMERKUNGEN NOTES
1	10003318	DAMPFROHR LINKS	STEAM TUBESX	
2	10003320	DAMPFROHR RECHTS	STEAM TUBEDX	
3	10003322	ENTNAHMESCHLAUCH WARMWASSER	HOT WATER INLET TUBE	
4	10857050B	GERADER ANSCHLUSS 8-1/8" M	STRAIGHT FITTING 8-1/8" 230V	
5	10303108	2-WEGE-ELEKTROVENTIL 1/8" 230V	2 WAY SOLENOID 1/8" 230V	
6	10003324	WASSERAUSLASSROHR	HOT WATER OUTPUT TUBE	
7	10857270	T-STÜCK M/M/W 1/8	FITTING T M/M/F 1/8	TVC
8	10857520C	REDUZIERUNGSANSCHLUSS 1/4M-1/8W	REDUCTION FITTING 1/4M—1/8F	TVC
9	10002572	VERBINDUNGSSCHLAUCH DAMPFROHR MIT DAMPFELEKTROVENTIL	PIPE CONNECTION TUBE WITH STEAM SOLENOID	TVC
10	10855032C	GERADER ANSCHLUSS M1/4"+M1/4"KONISCH X8	STRAIGHT FITTING M1/4"+M1/4" CONICAL X8	TVC
11	10255028A	DREHBARER WINKELSTUTZEN W 1/8	REVOLVING ANGLE FITTING F 1/8	TVC
12	10505079	O-RING EPDM	EPDMOR	TVC
13	10302070	3-WEGE-ELEKTROVENTIL 1/4X3,2 230V 50HZ	3 WAY SOLENOID 1/4X3.2 230V 50HZ	TVC
14	10002718	DAMPFENTNAHMESCHLAUCH VERBUNDEN MIT ELEKTROVENTIL REINIGUNG UND HAHN	WATER INJET TUBE CONNECTED EITH WASHING SOLENOID AND TAP	TVC
15	10857028A	T-STÜCK 6-6-1/8" M	FITTING T 6-6-1/8"M	TVC
16	10857520C	REDUZIERUNGSANSCHLUSS 1/4M - 1/8W	REDUCTION FITTING 1/4M - 1/8F	TVC
17	10002716	WASSERENTNAHMESCHLAUCH	WATER INLET TUBE	TVC
18	10002528	VERBINDUNGSSCHLAUCH DAMPFROHR MIT DAMPFELEKTROVENTIL	PIPE CONNECTION TUBE WITH STEAM SOLENOID	TVC
19	14852902	SECHSKANT-VERLÄNGERUNG 14X11	EXAGONAL EXTENSION 14X11	TVC
20	10003306	WARMWASSERAUSLASSROHR TVC	HOT WATER OUTPUT TUBE TVC	TVC



HYDRAULISCHE ANLAGE / HYDRAULIC SYSTEM

TAFEL
DRAWING

5





HYDRAULISCHE ANLAGE / HYDRAULIC SYSTEM

TAFEL
DRAWING

5



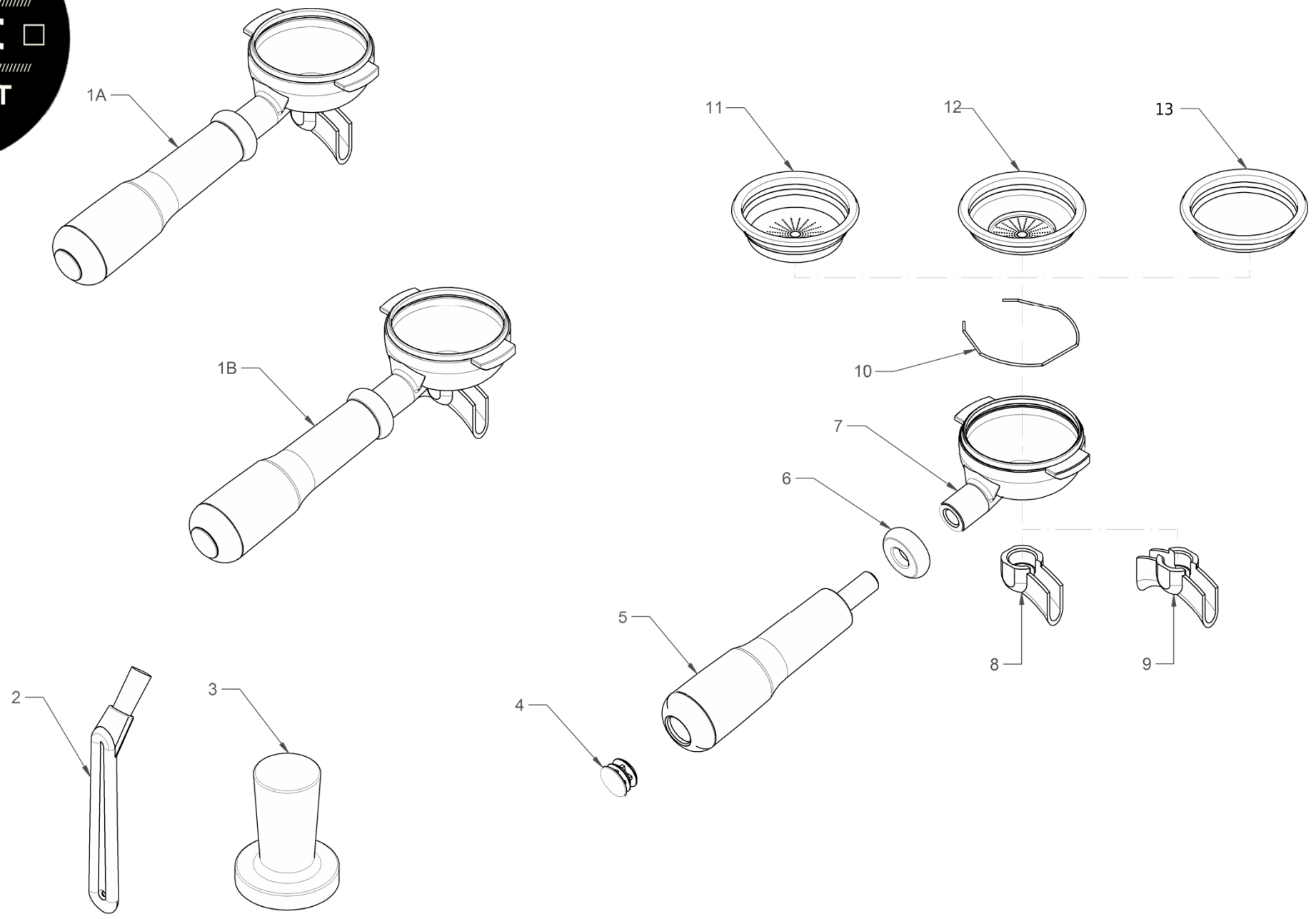
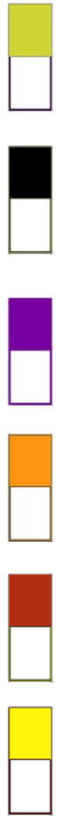
POS.	ART.-NR./ CODE	BESCHREIBUNG	DESCRIPTION	ANMERKUNGEN NOTES
1	10602004	DRUCKWÄCHTER	PRESSURE SENSOR	
2	10003330	DRUCKWÄCHTERSCHLAUCH	PRESSURE SENSOR TUBE	
3	10003312	SCHLAUCH AUSTAUSCHER OBEN	UPPER EXCHAGER TUBE	
4	10003314	EINLAUFSCHLAUCH KESSEL	BOILER LOADING TUBE	
5	10003316A	KESSELAUSLAUFSCHLAUCH	BOILER DRAIN TUBE	
6	10401400	KUGELHAHN	SPHERICAL TAP	
7	10853092	GERADER ANSCHLUSS	STRAIGHT FITTING	
8	10056130A	EINHEIT BLOCK LIGHT	LIGHT FILL BLOCK ASSEMBLY	
9	10003326	VOLUMETRISCHE ZULEITUNG	VOLUMETRIC SUPPLY TUBE	
10	10003328	ZULEITUNG BRÜCKE 1.-2. GRUPPE	1° - 2° GROUP SUPPLY TUBE	
11	10112282A	VOLUMETRISCHER ZÄHLER 1\4"	VOLUMETRIC COUNTER 1/4"	
12	10805074	SECHSKANTSCHRAUBE M4X8	SCREW TE M4X6	
13	10002018	HAARRÖHRE DRUCKMESSER D60 PUMPE	GAUGE D60 PUMP HAIRLINE TUBE	
14	10805532	GEFLANSCHTE MUTTER SMA	FLANFED NUT SMA	
15	10552015	DRUCKMESSER DOPPELSKALA D60	DOUBLE RANGE GAUGE D60	
16	10002032	HAARRÖHRE DRUCKMESSER KESSEL	GAUGE BOILER HAIRLINE TUBE	
17	10003310	SCHLAUCH AUSTAUSCHER UNTEN	LOWER EXCHAGER TUBE	
18	10051992A	ABGABEGRUPPE	DISTRIBUTION GROUP	
19	10502110	UNTERKAPPENDICHTUNG H8,2 mm	UNDER CUP SEAL H8,2mm	
20	10052120	SIEBBRAUSE GRUPPE	GROUP NET SHOWER	
21	10052141A	DIFFUSOR GRUPPE	GROUP DIFFUSER	
22	10052248B	MAZZOCCO GRUPPE	GROUP MAZZOCCO	
23	10502070A	O-RING 3187 FÜR MAZZOCCO	MAZZOCCO OR 3187	
24	10805079	ZYLINDERSCHRAUBE MIT INNENSECHSKANT M5X8	SCREW TCEI M5X8	
25	10051990C	ABGABEGRUPPE RING	RING DISTRIBUTION GROUP	
26	10805060	ZYLINDERSCHRAUBE MIT INNENSECHSKANT M4X6	SCREW TCEI M4X6	
27	10052135A	DÜSE GRUPPEN	GROUPS GIGLEUR	
28	10052143	DICHTUNG VERSCHLUSS GRUPPE RING	RING GROUP SEAL CAP	
29	10052136	FILTER GRUPPE RING	FILTER RING GROUP	
30	10052142	DÜSENVERSCHLUSS	GIGLEUR CAP	
31	10805060	ZYLINDERSCHRAUBE MIT INNENSECHSKANT M4X6	SCREW TCEI M4X6	



AUSGABEEINHEIT / DISTRIBUTION GROUP

TAFEL DRAWING

6

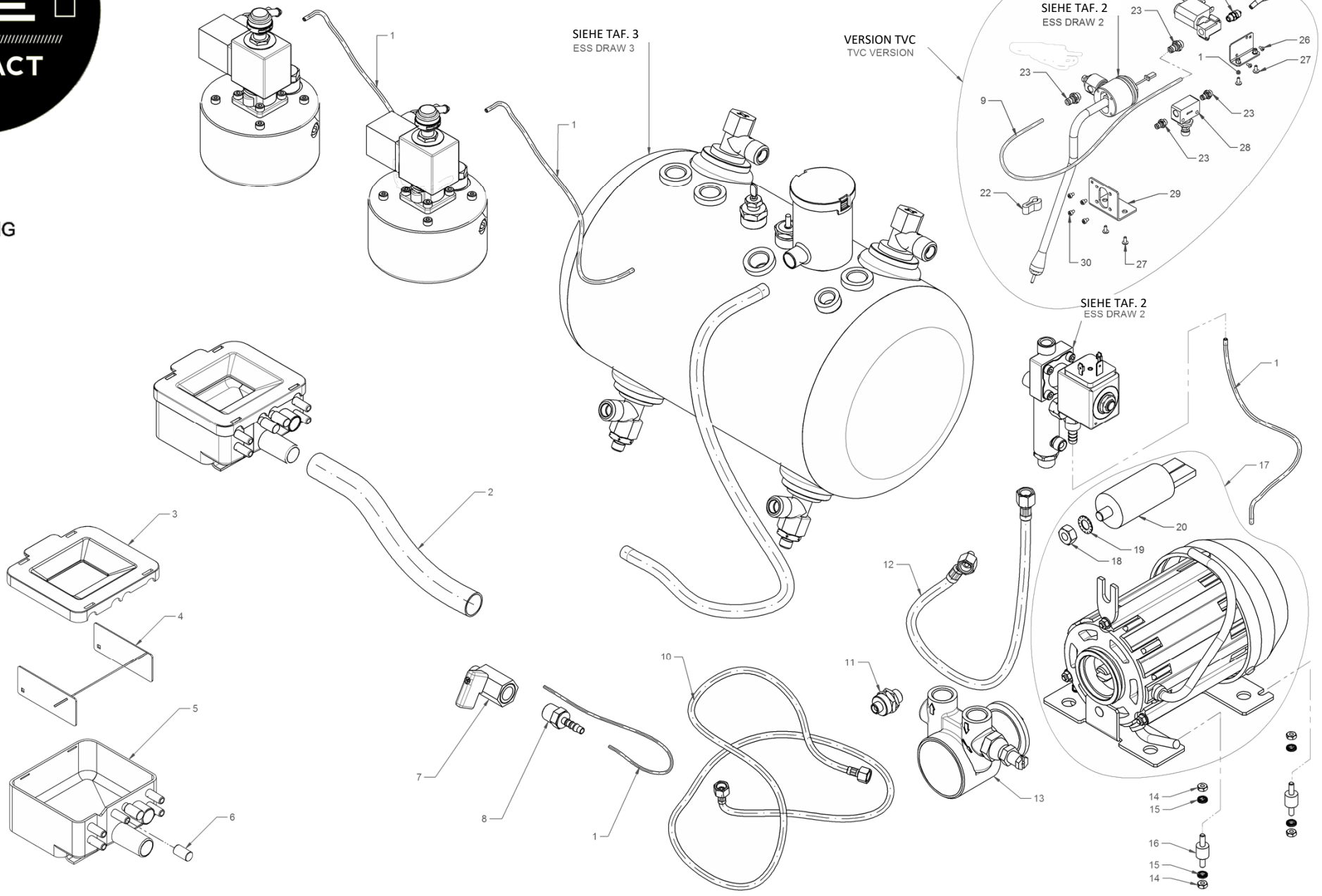
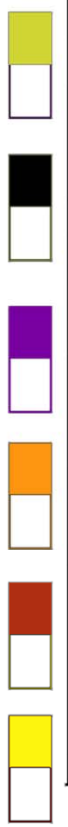




WASSEREIN-/ABLAUSS / WATER CHARGE-DISCHARGE

TAFEL
DRAWING

7





WASSEREIN-/ABLAUSS / WATER CHARGE-DISCHARGE

TAFEL
DRAWING

7



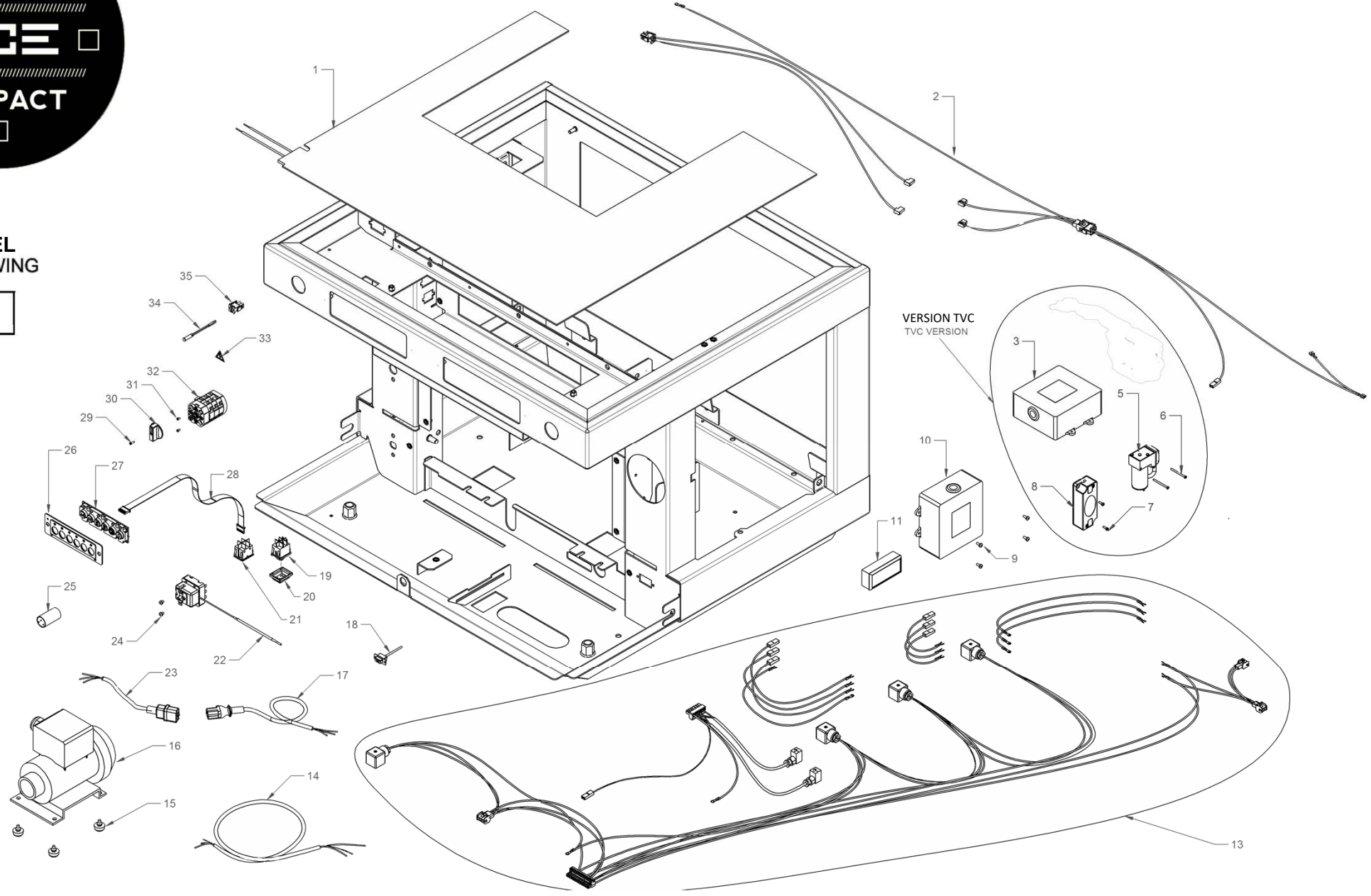
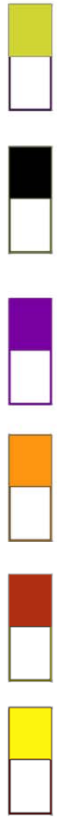
POS.	ART.-NR./ CODE	BESCHREIBUNG	DESCRIPTION	ANMERKUNGEN NOTES
1	10905010	DURCHSICHTIGER SILIKONSCHLAUCH 7X4	TRASPARENT SILICON TUBE 7X4	
2	10852460	AUSLAUFSPIRALSCHLAUCH D16X22 L.2 M	SPIREAL EXHAUST TUBE D 16X22 L,2MT	
3	10022476B	DECKEL AUSLAUFSCHALE	DRAIN BOX COVER	
4	10012144	STRAHLBRECHER FÜR AUSLAUFSCHALE	JET BREAKER FOR DRAIN TUBE	
5	10022441A	AUSLAUFSCHALE	DRAIN BOX	
6	10052064	VERSCHLUSS AUSLAUFSCHALE	DRAIN BOXTOP	
7	10401400	KUGELHAHN 1/4" M/W	SPHERICAL TAP 1/4" M/F	
8	10853092	GERADER ANSCHLUSS R1/4 M/W	STRIGHT FITTING R1/4 M/F	
9	10909010	TEFLONSCHLAUCH D4X1,5	TEFLON TUBED4X1,5	
10	10852594B	ZUGSCHLAUCH D3/8F D3/8 NIPPEL L2000 mm	TRACTION TUBE D3/8F D3/8 NIPLES L2000mm	
11	10355150A	PUMPENFILTER	PUMP FILTER	
12	10852596B	ZUGSCHLAUCH D1/4F D3/8 NIPPEL L400 mm	TRACTION TUBE D1/4F D3/8 NIPLES L400mm	
13	10252062A	VERDRÄNGERPUMPE 70L/H	ROTARY PIMP 70L/H	
14	10805512	MUTTER 4MA	NUZZLE 4MA	
15	10803519	ZAHNSCHEIBE D4,2	TOOTHED WASHER D 4,2	
16	10255022	SCHWINGUNGSDÄMPFER PUFFER D10X10 M4XH10	ANTIVIBRATION PUFFER D10X10M4XH10	
17	10252098B	ELEKTROMOTOR 130W 230V	ELECTRICAL MOTOR 130WATT 230V	
18	10802500	MUTTER 8MA	NUZZLE 8MA	
19	10803538	ZAHNSCHEIBE D8,2	TOOTHED WASHER D 8,2	
20	10252038	KONDENSATOR 6MF 450VL PUMPMOTOR 150W 230V	CONDENSER 6MF 450VL PUMP MOTOR 150W 230V	
22	10753056	VERBRENNUNGSSCHUTZGUMMI	ANTI-SCALD RUBBER	TVC
23	10853204	GERADER SCHNELLANSCHLUSS 4X1/8M MIT O-RING	RAPID STRIGHT FITTING 4X1/8M WITH OR	TVC
24	10303010B	2-WEGE-ELEKTROVENTIL 1/8"D1,5 230V	2 WAY SOLENOID 1/8" D1,5 230V	TVC
25	10853058	GERADER ANSCHLUSS 6/4 - 1/8"M	STRIGHT FITTING 6/4 -1/8"M	TVC
26	10805126	ZYLINDERSCHRAUBE + M3X6	SCREW TC +M3X6	TVC
27	10805027A	LINSENSCHRAUBE + M4X10	SCREW TBL +M4X10	TVC
28	10852004	FLUSSREGLER	FLOW CONTROL	TVC
29	10017850	HALTEBÜGEL DAMPFROHR TVC	PIPE SUPPORT CLAMP TVC	TVC
30	10805060	ZYLINDERSCHRAUBE MIT INNENSECHSKANT M4X6	SCREW TCEI M4 X6	TVC
32	10017852	HALTEBÜGEL ELEKTROVENTIL TVC ZOE	SOLENOID SUPPORT CLAMP ZOE TVC	TVC



ELEKTRISCHE ANLAGE / ELECTRICAL SYSTEM

TAFEL DRAWING

8





ELEKTRISCHE ANLAGE / ELECTRICAL SYSTEM

TAFEL
DRAWING

8



POS.	ART.-NR./ CODE	BESCHREIBUNG	DESCRIPTION	ANMERKUNGEN NOTES
1	10455130B	HEIZWIDERSTAND 60W 230V	ELECTICAL RESISTANCE 60W 230V	
2	10102642B	VERKABELUNG TASSENWÄRMER	WIRING CUPWARMER	
3	10112187	STEUERGERÄT 3D5DL	ELECTRICAL JUNCTION BOX 3D5DL	TVC
5	10255084	KOLBENKOMPRESSOR 12V	PISTON COMPRESSOR 12V	TVC
6	10805152	ZYLINDERSCHRAUBE + M3X40	SCREW TC +M3X40	TVC
7	10805054	ZYLINDERSCHRAUBE + M3X10	SCREW TC + M3X10	TVC
8	10554112	NETZTEIL 230/12V 12W	POWER PACK 230/12V 12W	TVC
9	10805084	ZYLINDERSCHRAUBE+ M4X10	SCREW TC+ M4X10	
10A	10112012	STEUERGERÄT 3D5 XLC 120V	ELECTRICAL JUNCTION BOX 3D5 XLC 120V	SED
10B	10112072F	STEUERGERÄT 3D5 3GRCT XLC 230V SED MODELL LED	ELECTRICAL JUNCTION BOX 3D5 230V SED LED MODEL	SED MODELL LED/LED MODEL
10C	10112113	STEUERGERÄT ON-OFF XLC 230V	ON - OFF ELECTRICAL BOX XLC 230V	SAP
10D	10112163	STEUERGERÄT ON-OFF XLC 120V SAP	ON - OFF ELECTRICAL BOX XLC 230V	SAP
11	10112342	BLUETOOTH-PLATINE	BLUETOOTH CARD	
13A	10102460B	VERKABELUNG + TVC	WIRING +TVC	TVC
13B	10102640D	UMMANTELTE VERKABELUNG	WIRING IN TROUBLE	SED
14	10105138	VERSORGUNGSKABEL 3X2,5 2M	SUPPLY CABLE 3X2,5 2MT	
15	10352058	FUSS SCHWARZ ÄUSSERE PUMPE	EXTERNAL PUMP BLACK FOOT	
16	10252099	ELEKTROMOTOR 150W 230V	ELECTRICAL MOTOR 150W 230V	ÄUSSERE PUMPE/ EXTERNAL PUMP
17	10102699	KABEL ÄUSSERE PUMPE	EXTERNAL PUMP CABLE	
18	10112105	SERIELLES KABEL U	SERIAL CABLE U	
19	10556041A	ZWEIPOLIGER LEUCHTSCHALTER ROT TASSENWÄRMER	CUPWARMER RED BRIGHT BIP SWITCH	
20	10105243B	SCHALTERKAPPE	CUPSWITCH	
21	10556045	BLINDVERSCHLUSS 22X30 SCHWARZ	BLACK BLINDCAP	
22	10111082A	THERMOSTAT 145°	THERMOSTAT 145°	
23	10102597	MOTORANSCHLUSSKABEL	CONNECTION CABLE MOTORS	
24	10805592	MUTTER M10X1	NUTM10X1	
25	10252016A	KONDENSATORFILTER	CONDENSER FILTER	
26A	10017412A	DRUCKKNOPFTAFELHALTER ZOE SED MATTSCHWARZ	BUTTON SUPPORT ZOE SED MATT BLACK	SED
26B	10017414A	DRUCKKNOPFTAFELHALTER ZOE SED WEISS	BUTTON SUPPORT ZOE SED WHITE	SED
26C	10017432A	DRUCKKNOPFTAFELHALTER ZOE SAP MATTSCHWARZ	BUTTON SUPPORT ZOE SAP MATT BLACK	SAP
26D	10017434A	DRUCKKNOPFTAFELHALTER ZOE SAP WEISS	BUTTON SUPPORT ZOE SAP WHITE	SAP

