



Catalogo ricambi
Spare parts catalogue

F18 / F18 TALL

SANREMO coffee machines s.r.l.

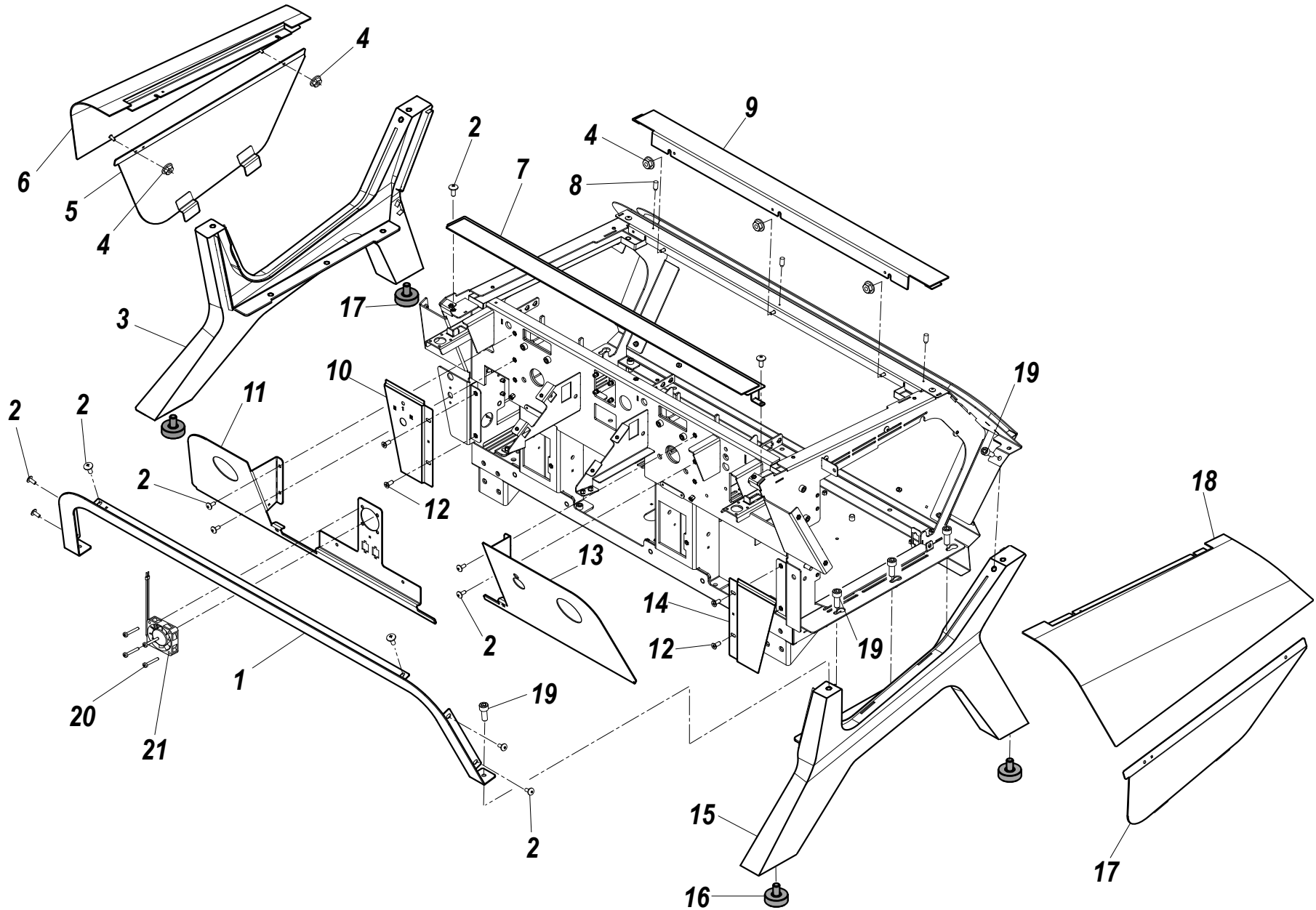
Via Bortolan, 52 - 31050 Vascon di Carbonera (Treviso) ITALY

Tel. +39.0422.498900 - Fax. +39.0422.448935

www.sanremomachines.com - E-mail: info@sanremomachines.com



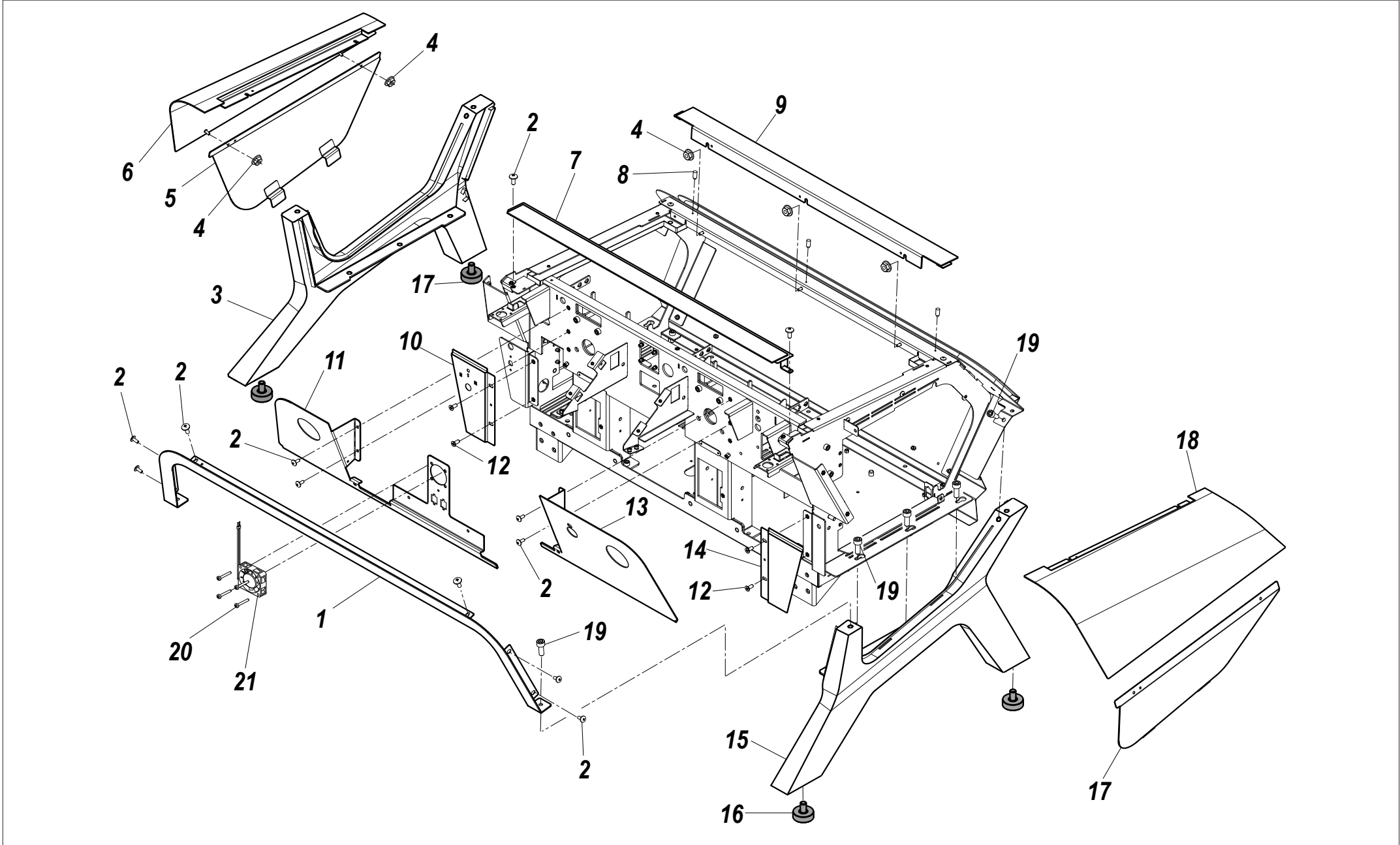
TAV. / DRAW. 1	PANNELLI / PANELS.....	Pag. 4
TAV. / DRAW. 2	PANNELLI POSTERIORI / REAR PANELS	Pag. 8
TAV. / DRAW. 3	SCALDATAZZE / CUP WARMER	Pag. 10
TAV. / DRAW. 4	PORTACOMANDI / CONTROL PANEL.....	Pag. 12
TAV. / DRAW.5	PANNELLI FRONTALI INFERIORE / LOWER FRONTAL PANELS.....	Pag. 14
TAV. / DRAW.6	RUBINETTO E LANCIA VAPORE / STEAM TAP AND WAND.....	Pag. 16
TAV. / DRAW.7	EROGAZIONE ACQUA / WATER EROGATION	Pag. 18
TAV. / DRAW.8	CIRCUITO DI SCARICO / DRAINING CIRCUIT	Pag. 20
TAV. / DRAW.9	CIRCUITO VAPORE E CARICO ACQUA / STEAM AND WATER LOAD CIRCUIT	Pag. 22
TAV. / DRAW.10	CIRCUITO CAFFE' / COFFEE CIRCUIT.....	Pag. 24
TAV. / DRAW.11	CIRCUITO ACQUA CALDAIA POMPA / HOT WATER CIRCUIT AND PUMP.....	Pag. 28
TAV. / DRAW.12	TVC E POMPA ESTERNA / TVC AND EXTERNAL PUMP.....	Pag. 32
TAV. / DRAW.13	TRASDUTTORE CALDAIA E COOLING CYCLE / BOILER PRESSURE PROBE AND COOLING CYCLE.....	Pag. 36
TAV. / DRAW.14	CALDAIA SERVIZI / SERVICE BOILER.....	Pag. 38
TAV. / DRAW.15	CALDAIA CAFFE' E MASSELLO / COFFEE BOILER AND FILLING BLOCK.....	Pag. 40
TAV. / DRAW.16	GRUPPO EROGAZIONE / GROUP HEAD.....	Pag. 44
TAV. / DRAW.17	SPORTELLO ELETTRICO SINISTRO / LEFT ELECTRIC PANEL.....	Pag. 48
TAV. / DRAW.18	SPORTELLO ELETTRICO DESTRO / RIGHT ELECTRIC PANEL.....	Pag. 50

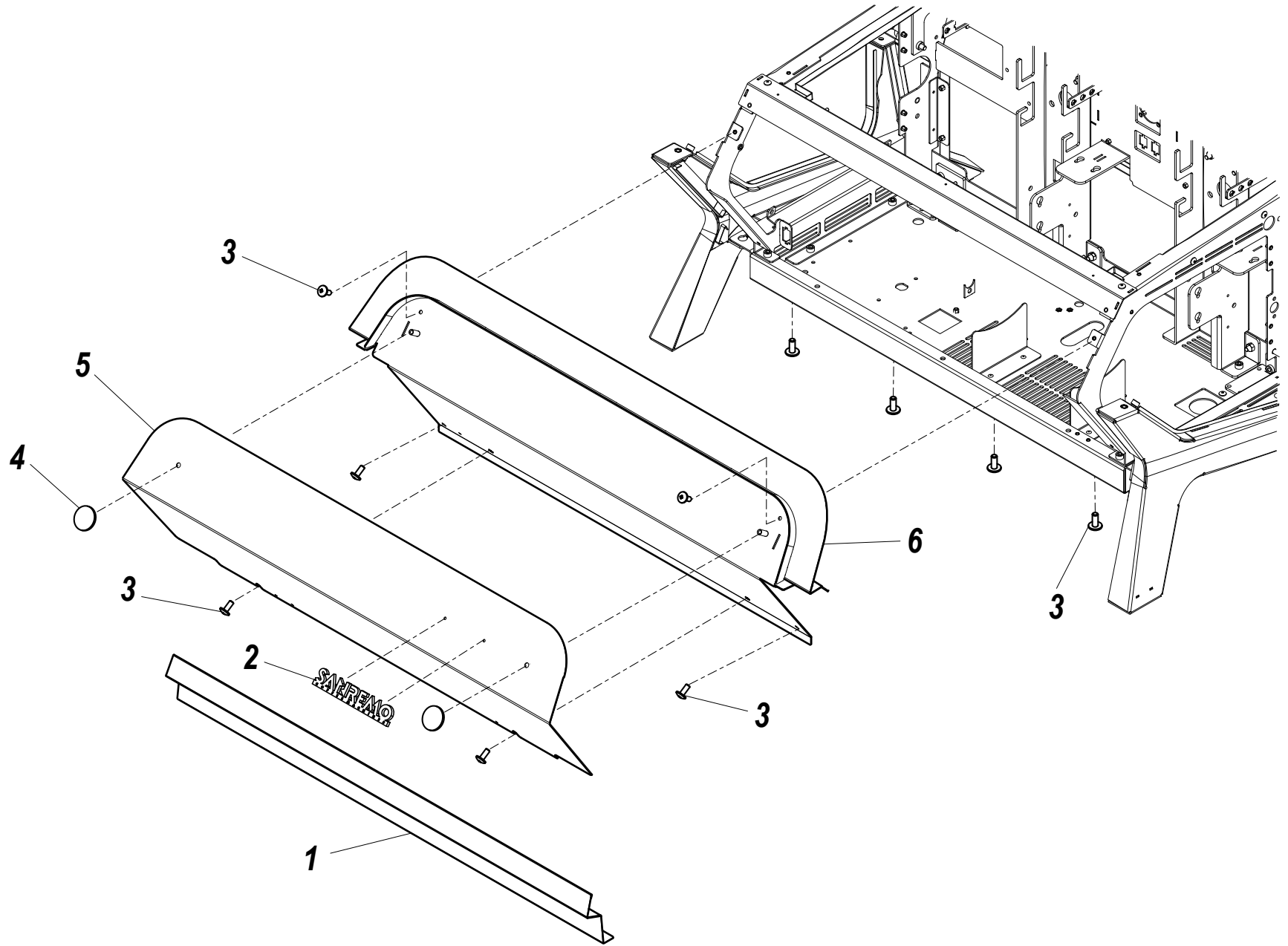


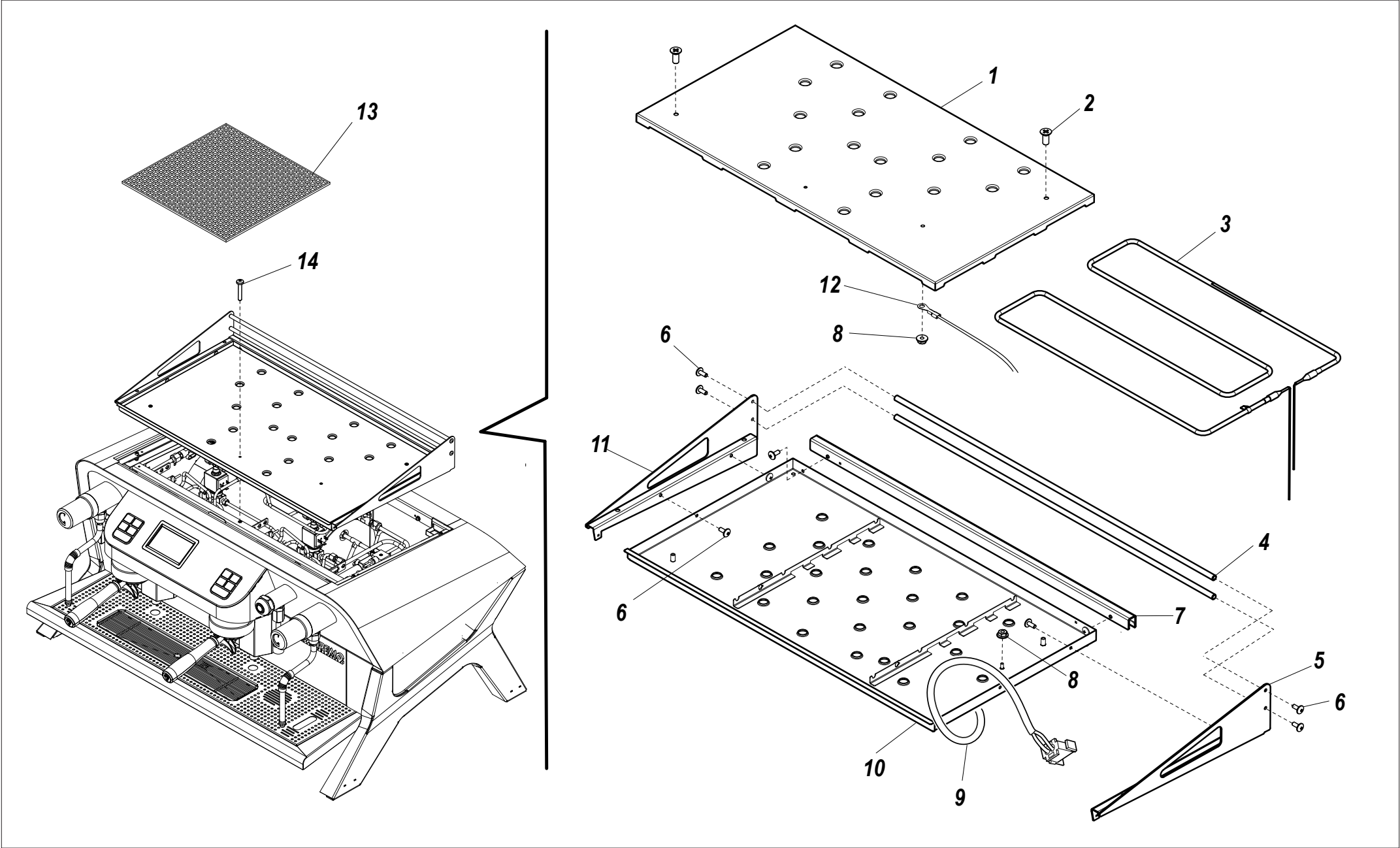


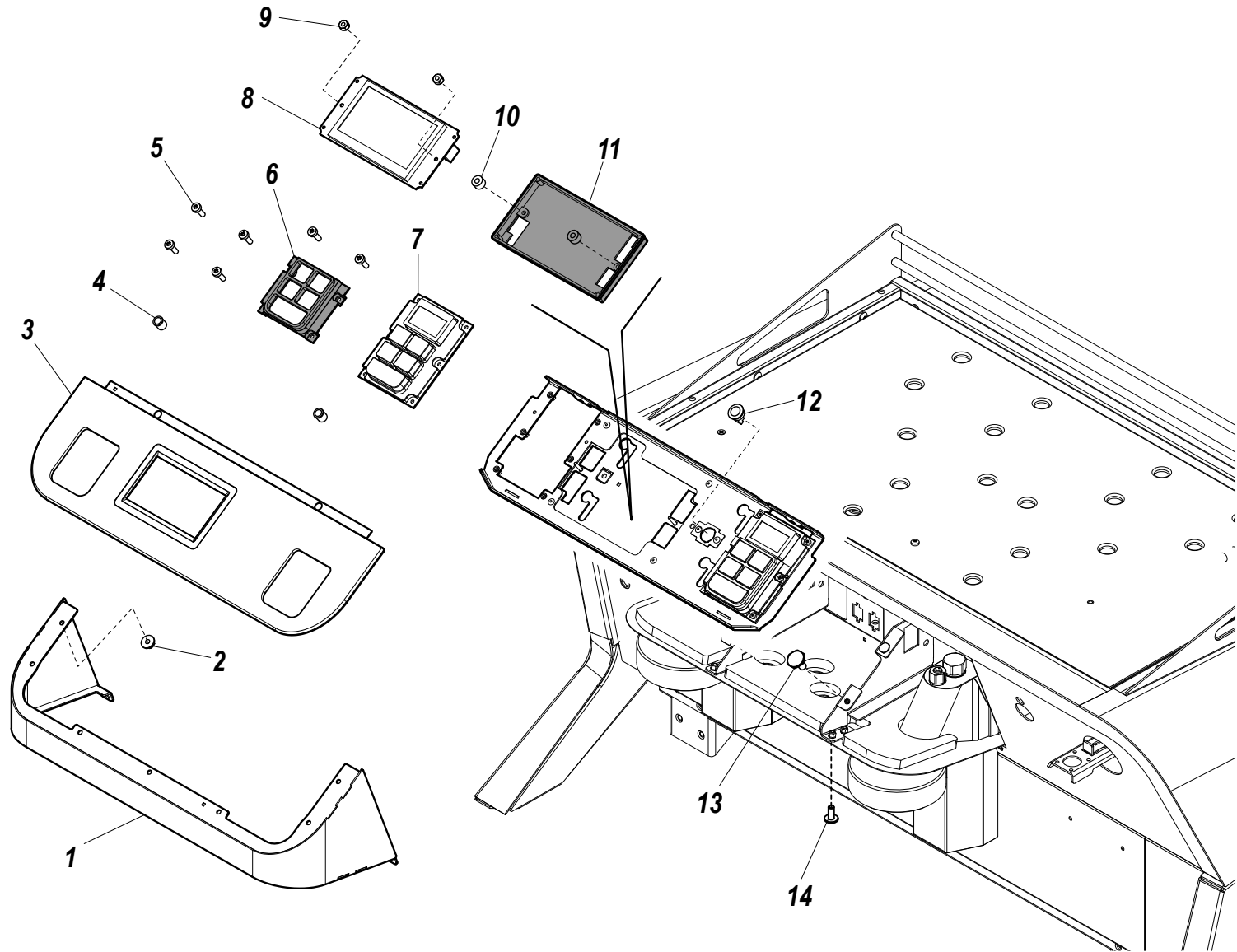
RIF. POS.	CODICE CODE	DESCRIZIONE	DESCRIPTION	NOTE NOTES
1a	10046078B	CORNICE FRONTALE 2GR BIANCA	WHITE FRONT FRAME 2GR	2GRUPPI / 2GROUPS
1b	10046080B	CORNICE FRONTALE 2GR ROSSA	RED FRONT FRAME 2GR	2GRUPPI / 2GROUPS
1c	10046082B	CORNICE FRONTALE 2GR NERA OPACA	BLACK MATTE FRONT FRAME 2GR	2GRUPPI / 2GROUPS
1d	10047078C	CORNICE FRONTALE 3GR BIANCA	WHITE FRONT FRAME 3GR	3GRUPPI / 3GROUPS
1e	10047080C	CORNICE FRONTALE 3GR ROSSA	RED FRONT FRAME 3GR	3GRUPPI / 3GROUPS
1f	10047082C	CORNICE FRONTALE 3GR NERA OPACA	BLACK MATTE FRONT FRAME 3GR	3GRUPPI / 3GROUPS
2	10805027A	VITE TBL+ M4 x 10	TBL+ M4 x 10 SCREW	
3a	10046067C	GAMBA SX SILVER MOON	SILVER MOON LEFT SUPPORTING LEG	2-3GRUPPI / 2-3GROUPS
3b	10046342A	GAMBA SX NERA OPACA	BLACK MATTE LEFT SUPPORTING LEG	2-3GRUPPI / 2-3GROUPS
4	10809011	DADO M4 FLANGIATO	M4 FLANGED NUT	
5a	10046282A	FIANCO INFERIORE SX NERO LUCIDO	BLACK POLISHED LOWER LEFT SIDE	2-3GRUPPI / 2-3GROUPS
5b	10046288A	FIANCO INFERIORE SX AZZURRO	LIGHT BLUE LOWER LEFT SIDE	2-3GRUPPI / 2-3GROUPS
6a	10046124C	FIANCO SUPERIORE SX BIANCO	WHITE UPPER LEFT SIDE	2-3GRUPPI / 2-3GROUPS
6b	10046126C	FIANCO SUPERIORE SX ROSSO	RED UPPER LEFT SIDE	2-3GRUPPI / 2-3GROUPS
6c	10046128C	FIANCO SX SUPERIORE NERO OPACO	BLACK MATTE UPPER LEFT SIDE	2-3GRUPPI / 2-3GROUPS
7a	10046164C	PROTEZIONE SUPERIORE ANTERIORE 2GR BIANCA	WHITE FRONT UPPER PROTECTION 2GR	2GRUPPI / 2GROUPS
7b	10046166C	PROTEZIONE SUPERIORE ANTERIORE 2GR ROSSA	RED FRONT UPPER PROTECTION 2GR	2GRUPPI / 2GROUPS
7c	10046168C	PROTEZIONE SUPERIORE ANTERIORE 2GR NERA OPACA	BLACK MATTE FRONT UPPER PROTECTION 2GR	2GRUPPI / 2GROUPS
7d	10047164D	PROTEZIONE SUPERIORE ANTERIORE 3GR BIANCA	WHITE FRONT UPPER PROTECTION 3GR	3GRUPPI / 3GROUPS
7e	10047166D	PROTEZIONE SUPERIORE ANTERIORE 3GR ROSSA	RED FRONT UPPER PROTECTION 3GR	3GRUPPI / 3GROUPS
7f	10047168D	PROTEZIONE SUPERIORE ANTERIORE 3GR NERA OPACA	BLACK MATTE FRONT UPPER PROTECTION 3GR	3GRUPPI / 3GROUPS
8	10355108	DISTANZIALE INNESTO H. 4,4	INJECT SPACER H.4,4	
9a	10046184A	PROTEZIONE SUPERIORE POSTERIORE 2GR BIANCA	WHITE REAR UPPER PROTECTION 2GR	2GRUPPI / 2GROUPS
9b	10046186A	PROTEZIONE SUPERIORE POSTERIORE 2GR ROSSA	RED REAR UPPER PROTECTION 2GR	2GRUPPI / 2GROUPS
9c	10046188A	PROTEZIONE SUPERIORE POSTERIORE 2GR NERA OPACA	BLACK MATTE UPPER PROTECTION 2GR	2GRUPPI / 2GROUPS
9d	10047184B	PROTEZIONE SUPERIORE POSTERIORE 3GR BIANCA	WHITE REAR UPPER PROTECTION 3GR	3GRUPPI / 3GROUPS
9e	10047186B	PROTEZIONE SUPERIORE POSTERIORE 3GR ROSSA	RED REAR UPPER PROTECTION 3GR	3GRUPPI / 3GROUPS
9f	10047188B	PROTEZIONE SUPERIORE POSTERIORE 3GR NERA OPACA	BLACK MATTE UPPER PROTECTION 3GR	3GRUPPI / 3GROUPS
10	10046474A	PROTEZIONE FRONTALE INFERIORE SX 2-3GR BLACK SATIN	LOWER LEFT FRONTAL PROTECTION BLACK SATIN FINISHING 2-3 GR	2-3GRUPPI / 2-3GROUPS
11a	10046470D	PROTEZIONE FRONTALE SUPERIORE SX 2GR SCOTCH BRITE	UPPER LEFT FRONTAL PROTECTION SCOTCH BRITE FINISHING 2GR	2GRUPPI / 2GROUPS
11b	10047470D	PROTEZIONE FRONTALE SUPERIORE SX 3GR SCOTCH BRITE	UPPER LEFT FRONTAL PROTECTION SCOTCH BRITE FINISHING 3GR	3GRUPPI / 3GROUPS
12	10803344	VITE TSP+ M4 x 10	TSP+ M4 x 10 SCREW	

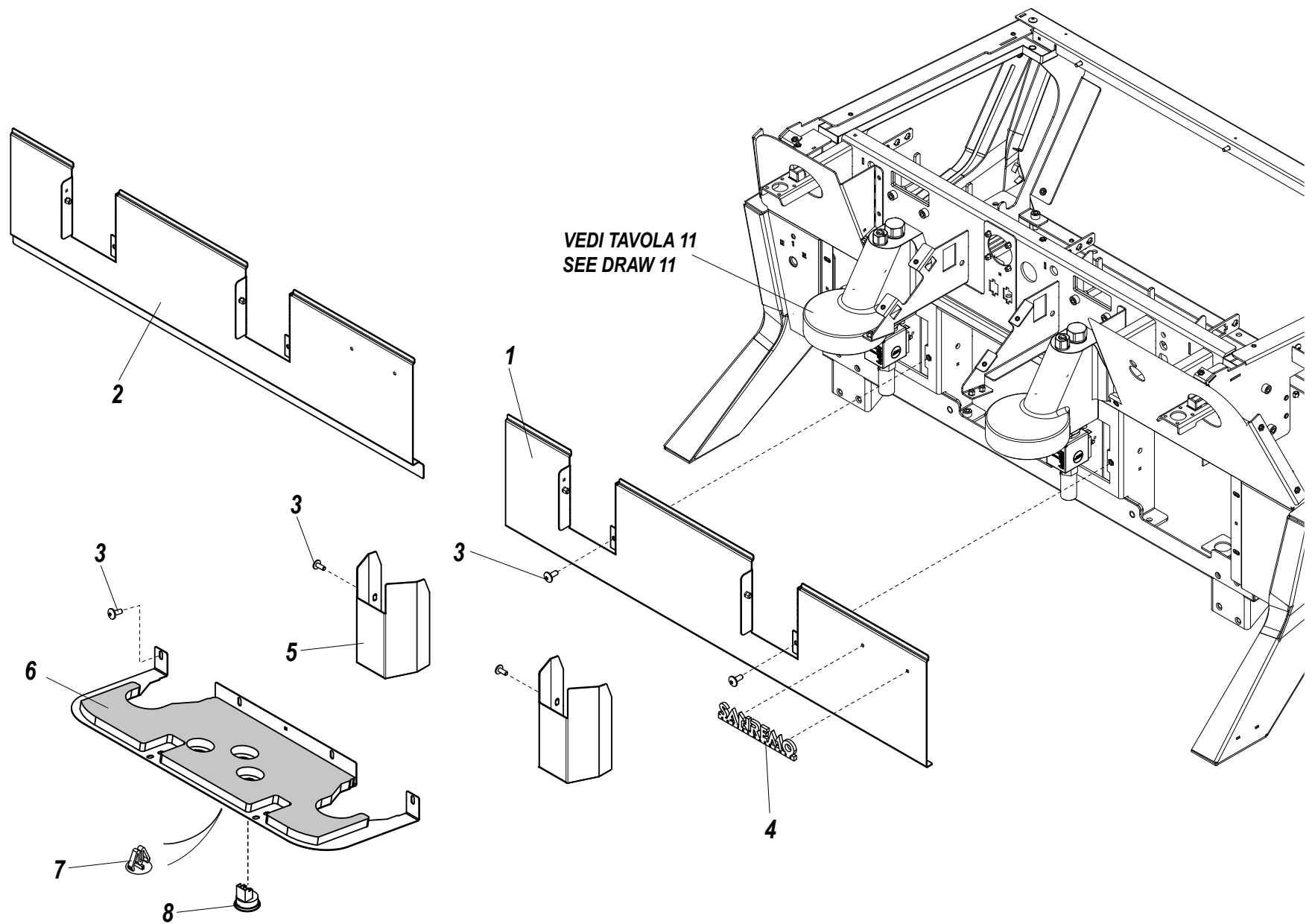
SEGUE / CONTINUE ---->



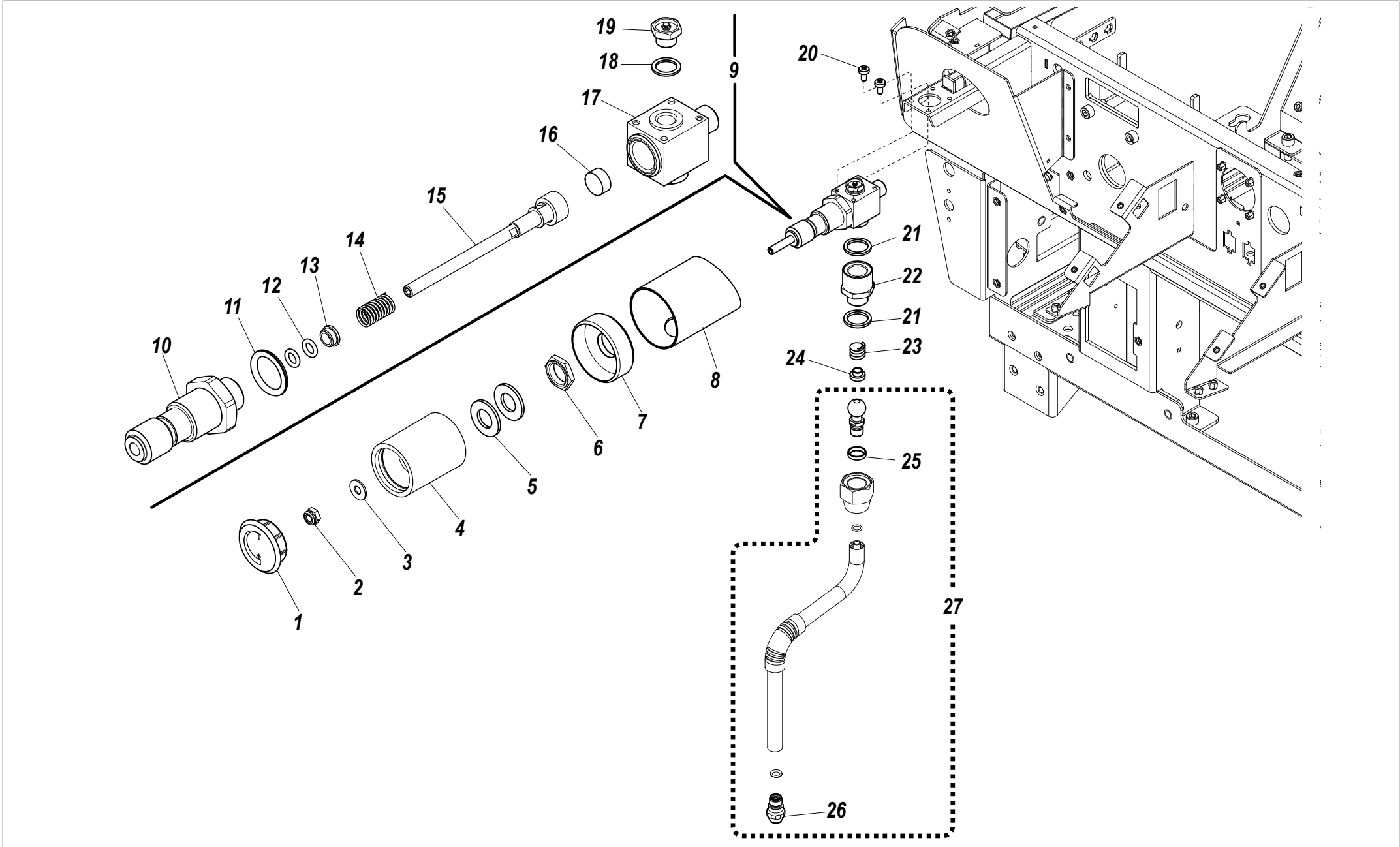






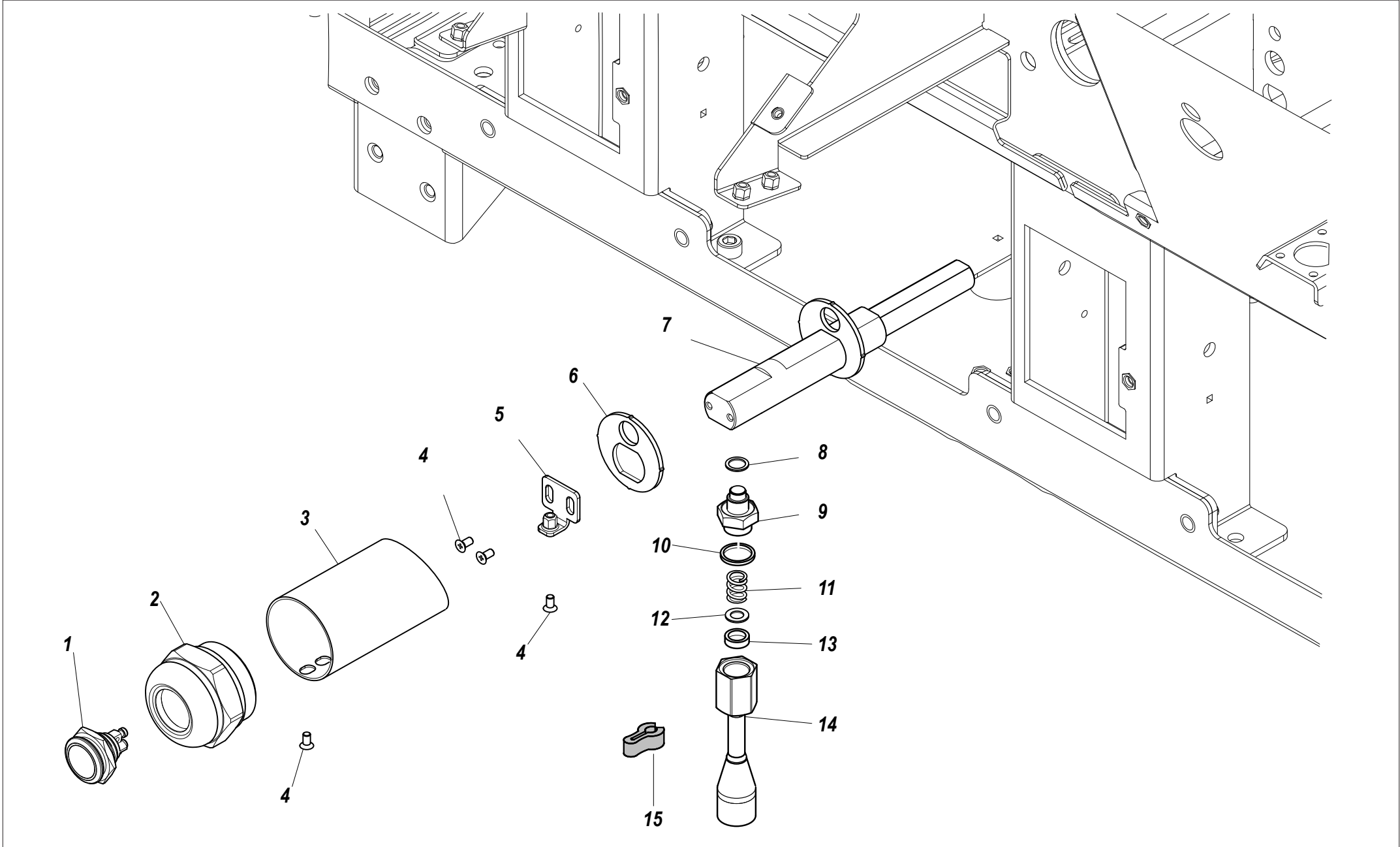


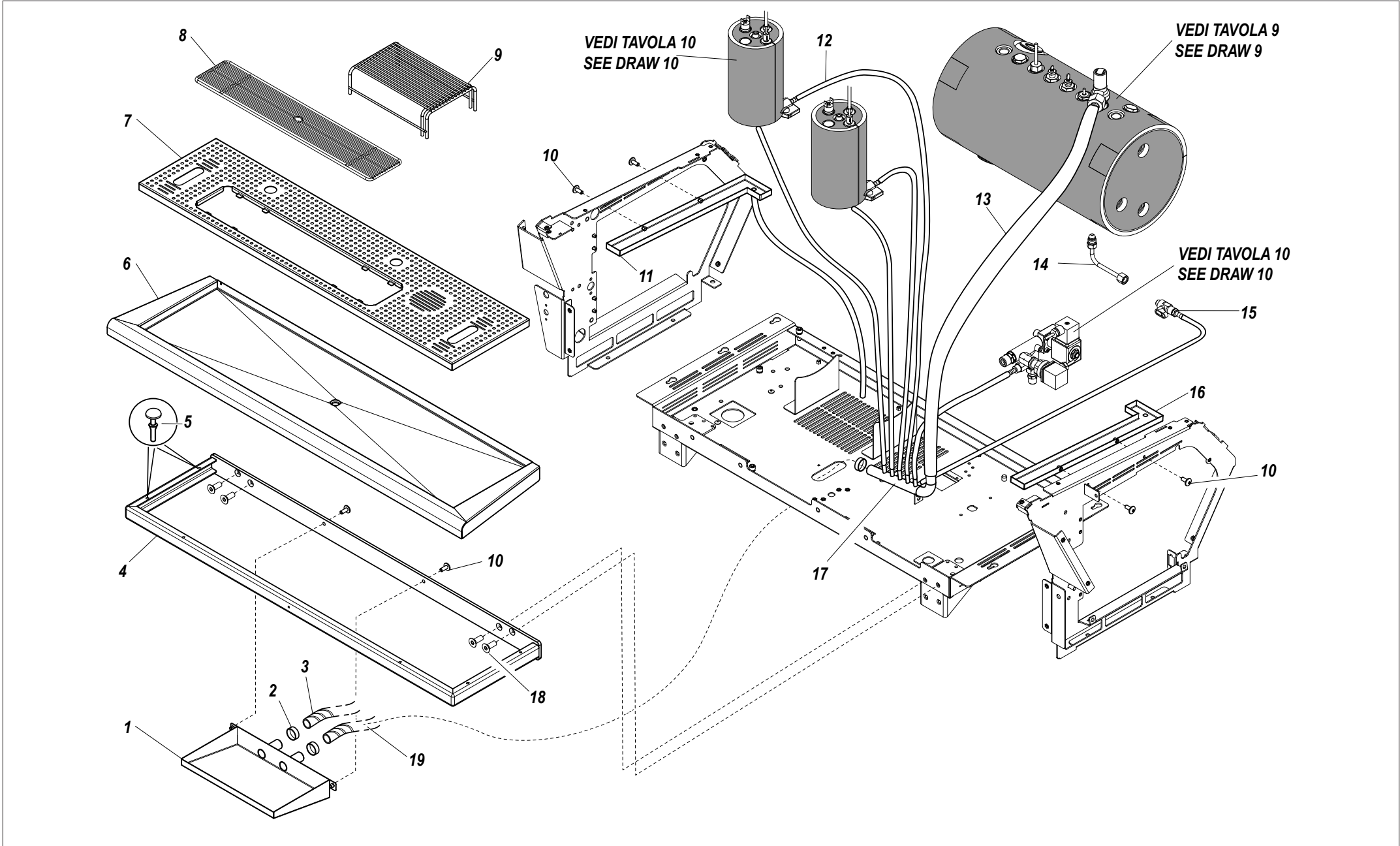
VEDI TAVOLA 11
SEE DRAW 11

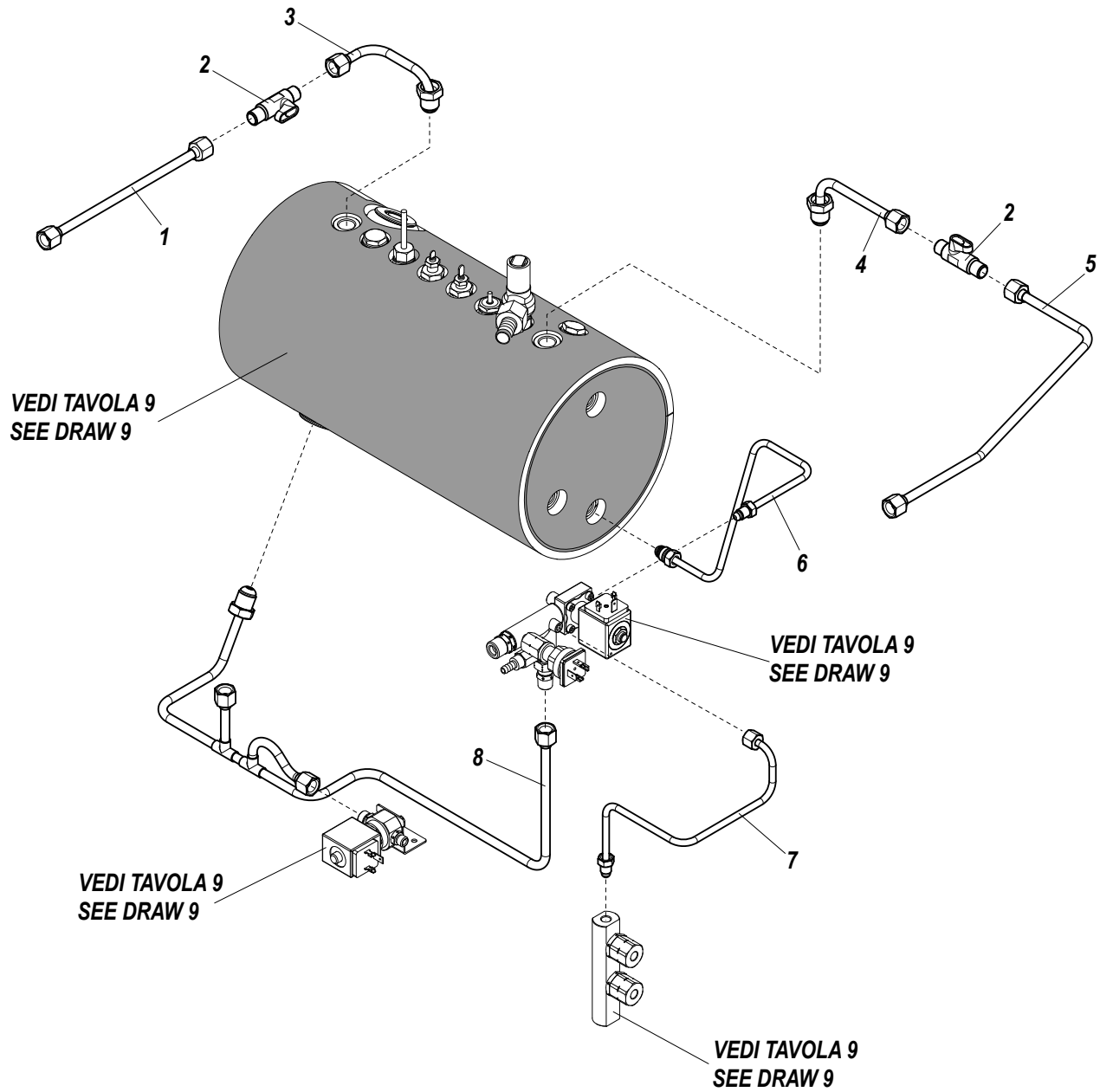


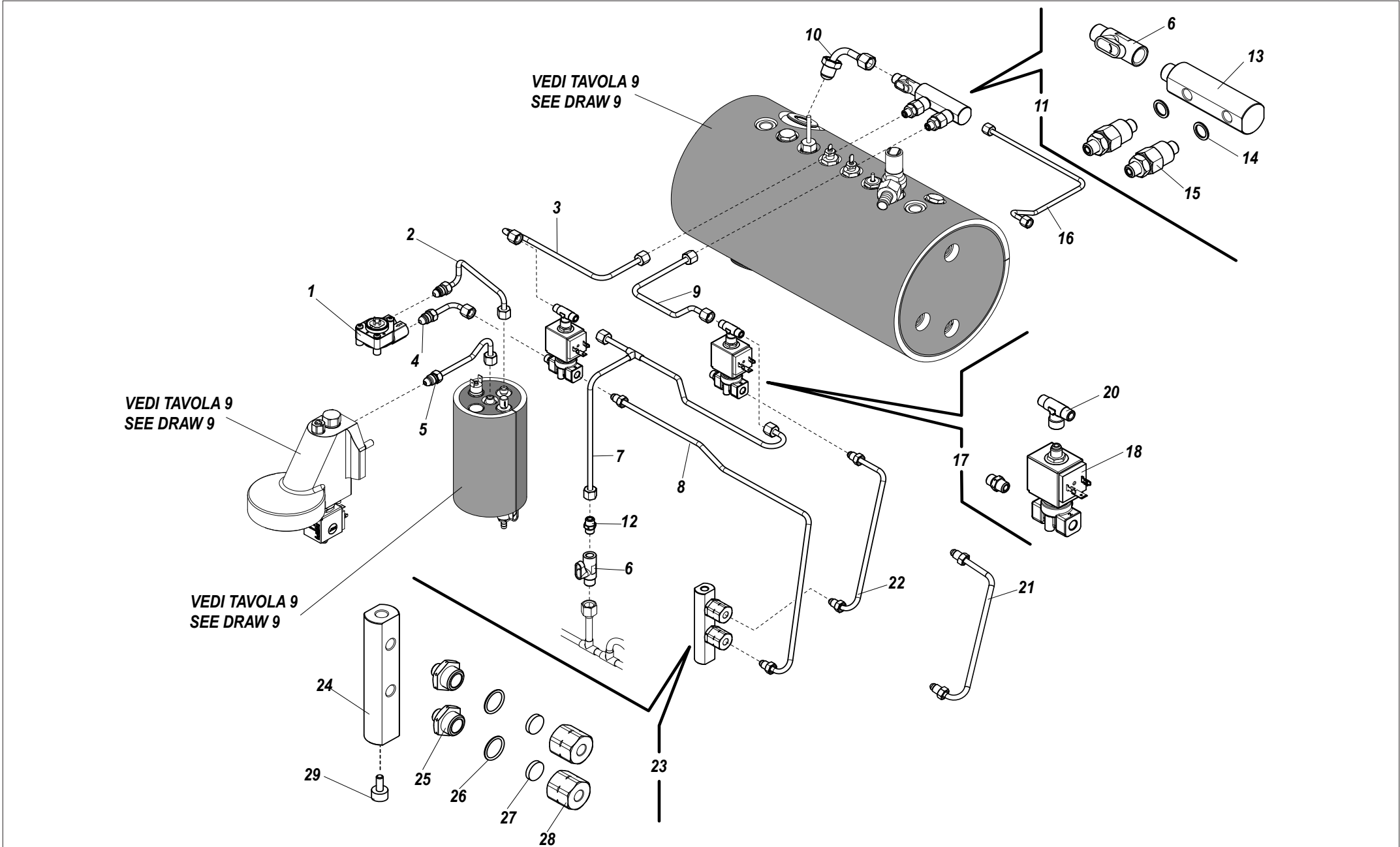


RIF. POS.	CODICE CODE	DESCRIZIONE	DESCRIPTION	NOTE NOTES
1	10092162B	TAPPO MANOPOLA	KNOB CAP	
2	10802516	DADO M6 AUTOBLOCCANTE CON INSERTI IN METALLO	M6 SELF-BLOCKING NUB WITH METAL INSERT	
3	10809039	RONDELLA M6	M6 WASHER	
4	10092170A	MANOPOLA VAPORE	STEAM KNOB	
5	10803522	MOLLA A TAZZA G 1/2"	CUP SPRING F 1/2"	
6	10402028	DADO G 1/2"	G 1/2" NUB	
7	10050960A	BOCCOLA TUBO CAMICIA	BUSHING SLEEVE TUBE	
8	10402721B	TUBO CAMICIA LANCIA VAPORE	STEAM WAND SLEEVE TUBE	
9	10403000B	RUBINETTO G 1/2	G 1/2" TAP	
10	10403004B	SUPPORTO ASTA/MANOPOLA RUBINETTO G 1/2"	SUPPORTING ROD / TAP KNOB G 1/2"	
11	10852212	RONDELLA HOV IN RAME G 1/2"	HOV COPPER WASHER G 1/2"	
12	10505121A	O-RING 5,7 x 1,9	O-RING 5,7 x 1,9	
13	10403008	GUIDAMOLLA RUBINETTO G 1/2"	TAP SPRING GUIDE G 1/2"	
14	10402014	MOLLA RUBINETTO G 1/2	TAP SPRING G 1/2"	
15	10403006B	ASTA RUBINETTO G 1/2"	TAP ROD G 1/2"	
16	10505558	GUARNIZIONE ASTA RUBINETTO G 1/2"	TAP ROD SEAL G 1/2"	
17	10403002B	CORPO CENTRALE RUBINETTO G 1/2"	TAP CENTRAL BODY G 1/2"	
18	10853030	RONDELLA RAME G 1/8"	COPPER WASHER G 1/8"	
19	KCRVALVANTR	KIT VALVOLA ANTIRISUCCHIO	AIR-RELIEF VALVE KIT	
20	10805126	VITE TC+ M3 x 6 A2	TC+ M3 x 6 A2 SCREW	
21	10402744	GUARNIZIONE IN PTFE LANCIA VAPORE	STEAM WAND PTFE SEAL	
22	10853394B	PROLUNGA LANCIA VAPORE	STEAM WAND EXTENTION	
23	10402742	MOLLA LANCIA VAPORE	STEAM WAND SPRING	
24	10402741	SCODELLINO/GUIDAMOLLA PEEK LANCIA VAPORE	CUP / STEAM WAND PEEK SPRING GUIDE	
25	10402744	GUARNIZIONE SNODO LANCIA VAPORE	STEAM WAND JOING SEAL	
26a	10402488A	GETTO LANCIA VAPORE 4 FORI D1,5	STEAM WAND JET 4 HOLES D1,5	
26b	10402489A	GETTO LANCIA VAPORE 4 FORI D1,3	STEAM WAND JET 4 HOLES D1,3	
27a	10402730A	LANCIA VAPORE 2-3GR	STEAM WAND 2-3GR	
27b	10402731A	LANCIA VAPORE TALL 2-3GR	TALL VERSION STEAM WAND 2-3GR	



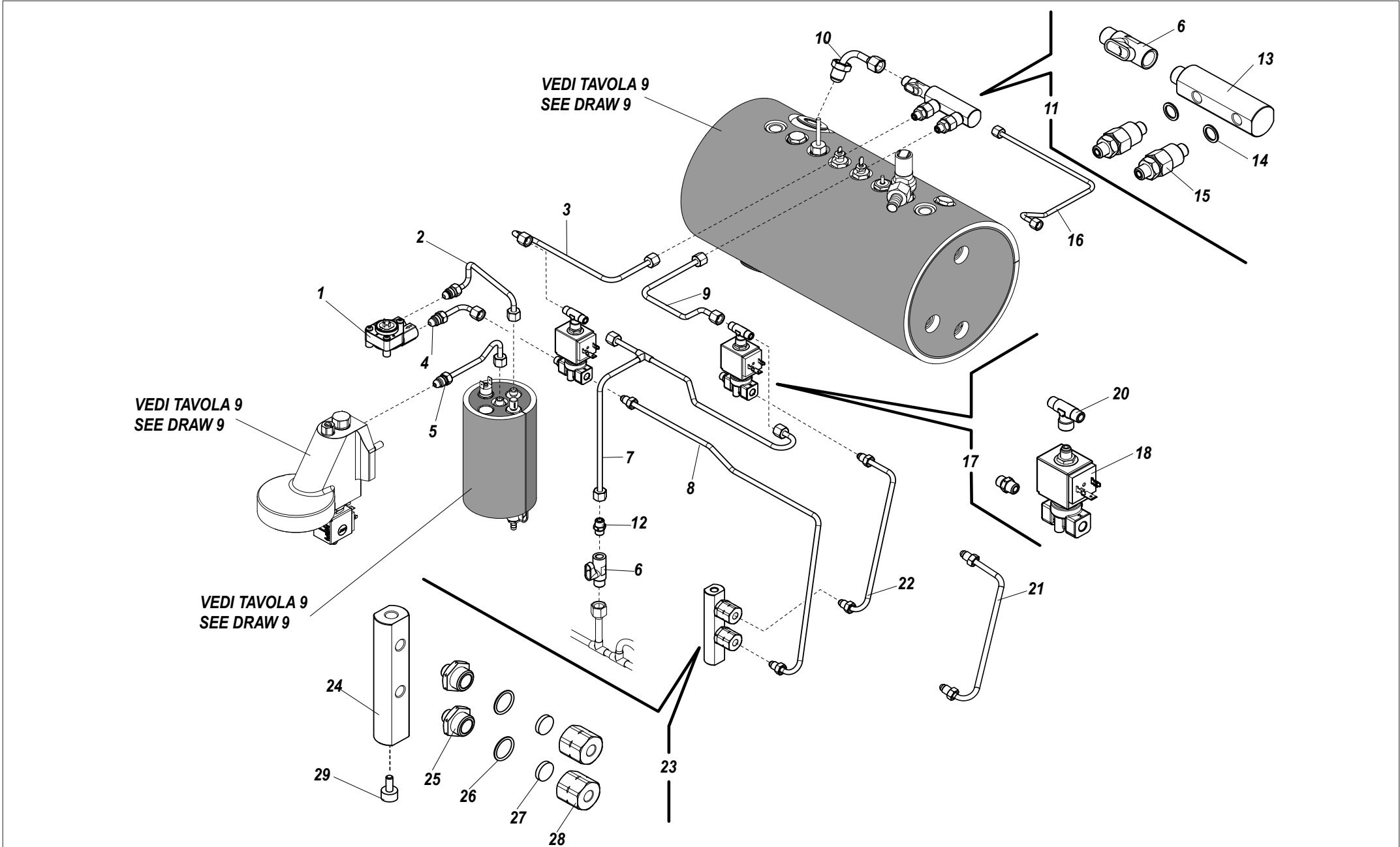


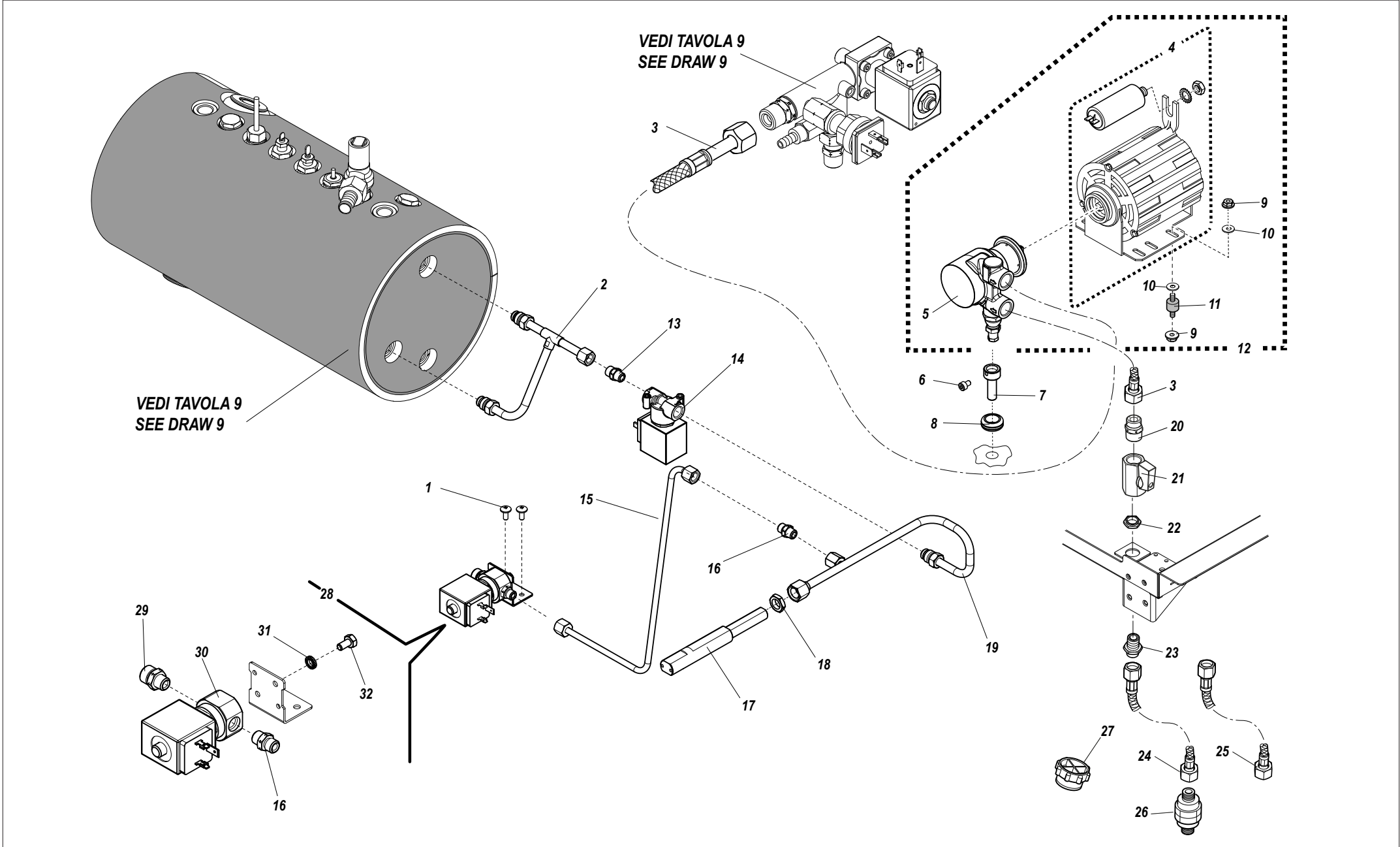






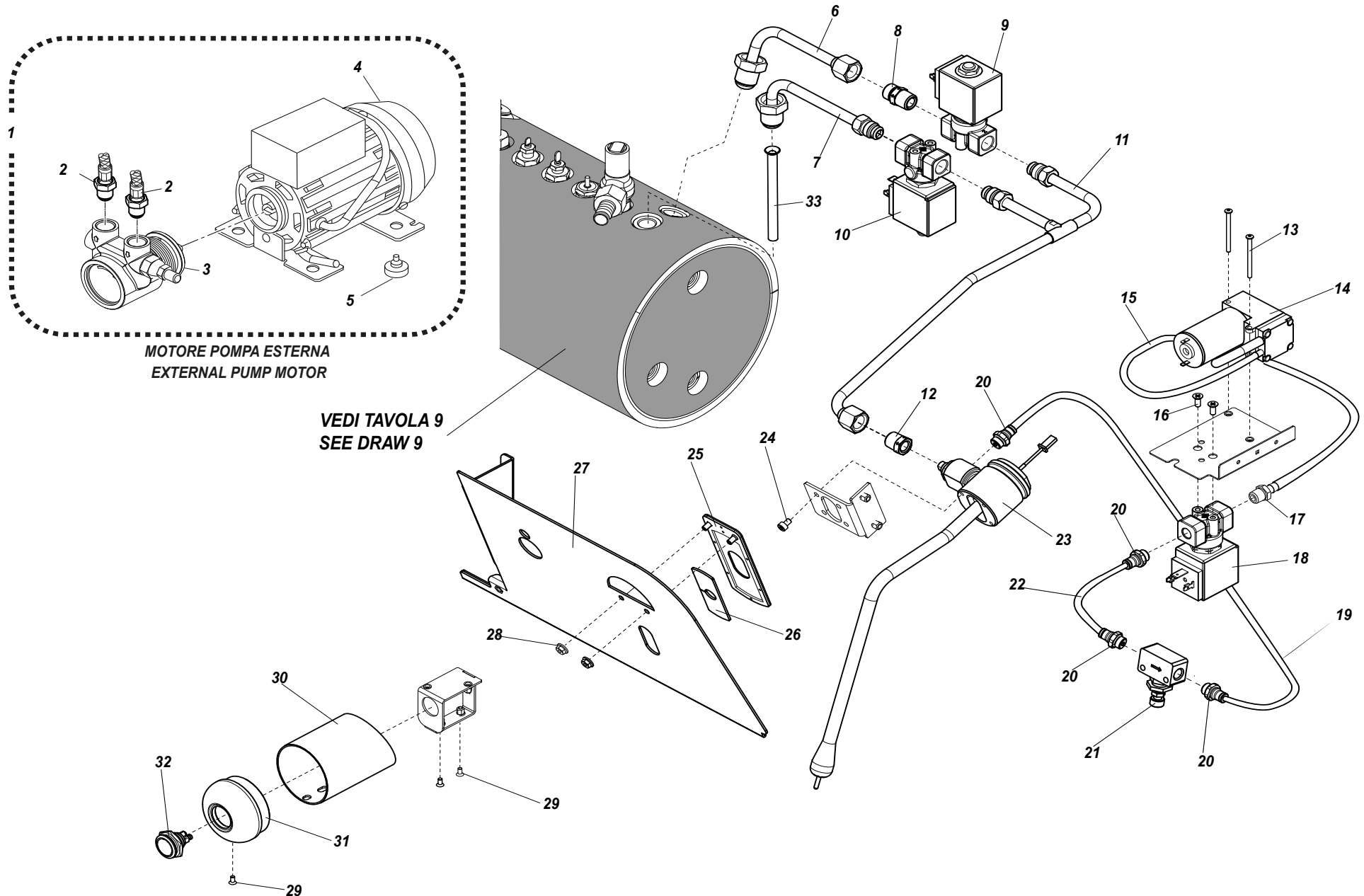
RIF. POS.	CODICE CODE	DESCRIZIONE	DESCRIPTION	NOTE NOTES
1	10112492A	CONTATORE VOLUMETRICO G 1/4"	VOLUMETRIC METER 1/4"	
2	10005904	TUBO USCITA VOLUMETRICO 2-3GR	VOLUMETRIC METER OUTLET PIPE 2-3GR	2-3GRUPPI / 2-3GROUPS
3a	10005918	TUBO ALIMENTAZIONE EV. PREINFUSIONE 1° GRUPPO 2GR	SUPPLY PIPE 1° GROUP HEAD PRE-INFUSION SOLENOID VALVE 2GR	2GRUPPI / 2GROUPS
3b	10005920	TUBO ALIMENTAZIONE EV. PREINFUSIONE 1° GRUPPO 3GR	SUPPLY PIPE 1° GROUP HEAD PRE-INFUSION SOLENOID VALVE 3GR	3GRUPPI / 3GROUPS
4	10005906	TUBO ALIMENTAZIONE VOLUMETRICO 2-3GR	VOLUMETRIC METER SUPPLY PIPE 2-3GR	2-3GRUPPI / 2-3GROUPS
5	10005902	TUBO ALIMENTAZIONE GRUPPO 2-3GR	GROUP HEAD SUPPLY PIPE 2-3GR	2-3GRUPPI / 2-3GROUPS
6	10401400B	RUBINETTO M/M G 1/4"	G 1/4" M/M TAP	
7a	10005964A	TUBO PONTE ALIM. H2O FREDDA EV. PREINFUSIONE 2GR	COLD WATER BRIDGE PIPE PRE-INFUSION SOLENOID VALVE 2GR	2GRUPPI / 2GROUPS
7b	10005966	TUBO PONTE ALIM. H2O FREDDA EV. PREINFUSIONE 3GR	COLD WATER BRIDGE PIPE PRE-INFUSION SOLENOID VALVE 3GR	3GRUPPI / 3GROUPS
8a	10005962A	TUBO PREINFUSIONE 1° GRUPPO 2GR	PRE-INFUSION PIPE 1° GROUP HEAD 2GR	2GRUPPI / 2GROUPS
8b	10005944A	TUBO PREINFUSIONE 1° GRUPPO 3GR	PRE-INFUSION PIPE 1° GROUP HEAD 3GR	3GRUPPI / 3GROUPS
9a	10005952A	TUBO ALIMENTAZIONE EV. PREINFUSIONE 2° GRUPPO 2GR	SUPPLY PIPE 2° GROUP HEAD PRE-INFUSION SOLENOID VALVE 2GR	2GRUPPI / 2GROUPS
9b	10005922	TUBO ALIMENTAZIONE EV. PREINFUSIONE 2° GRUPPO 3GR	SUPPLY PIPE 2° GROUP HEAD PRE-INFUSION SOLENOID VALVE 3GR	3GRUPPI / 3GROUPS
10	10005912	TUBO ALIMENTAZIONE VALVOLE NON RITORNO 2-3GR	SUPPLY PIPE CHECK VALVE 2-3GR	2-3GRUPPI / 2-3GROUPS
11a	KITVALNRIT2	KIT VALVOLE NON RITORNO 2GR	CHECK VALVE KIT 2GR	2GRUPPI / 2GROUPS
11b	KITVALNRIT3	KIT VALVOLE NON RITORNO 3GR	CHECK VALVE KIT 3GR	3GRUPPI / 3GROUPS
12	10857050B	RACCORDO DRITTO M/M 8 - G 1/8"	STRAIGHT FITTING 8 - G 1/8" M/M	
13a	10853510	RACCORDO VALVOLE NON RITORNO 2GR	CHECK VALVE FIT 2GR	2GRUPPI / 2GROUPS
13b	10853512	RACCORDO VALVOLE NON RITORNO 3GR	CHECK VALVE FIT 3GR	3GRUPPI / 3GROUPS
14	10853030	RONDELLA RAME G 1/8"	G 1/8" COPPER WASHER	
15	10652024A	VALVOLA NON RITORNO	CHECK VALVE	
16	10005924	TUBO ALIMENTAZIONE EV. PREINFUSIONE 3° GRUPPO	SUPPLY PIPE 3° GROUP HEAD PRE-INFUSION SOLENOID VALVE	3GRUPPI / 3GROUPS
17	KEVPREINF18	KIT ELETTROVALVOLA PREINFUSIONE 2-3GR	PRE-INFUSION SOLENOID VALVE KIT 2-3GR	2-3GRUPPI / 2-3GROUPS
18	10302184A	ELETTROVALVOLA 3 VIE 24V	3 WAYS SOLENOID VALVE 24V	
19	10857080A	RACCORDO DRITTO M/M 6 - G 1/8"	6 - G 1/8" M/M STRAIGHT FITTING	
20	10853272A	RACCORDO T M/F/M G 1/8"	G 1/8" M/F/M T FIT	
21	10005976	TUBO PREINFUSIONE 3° GRUPPO 3GR	PRE-INFUSION PIPE 3° GROUP HEAD 3GR	3GRUPPI / 3GROUPS
22a	10005974	TUBO PREINFUSIONE 2° GRUPPO 2GR	PRE-INFUSION PIPE 2° GROUP HEAD 2GR	2GRUPPI / 2GROUPS
22b	10005942A	TUBO PREINFUSIONE 2° GRUPPO 3GR	PRE-INFUSION PIPE 2° GROUP HEAD 3GR	3GRUPPI / 3GROUPS
23a	KMASGIGLF182	KIT MASSELLO GIGLEUR 2GR	SOLID GIGLEUR KIT 2GR	2GRUPPI / 2GROUPS
23b	KMASGIGLF183	KIT MASSELLO GIGLEUR 3GR	SOLID GIGLEUR KIT 3GR	3GRUPPI / 3GROUPS
				SEGUE / CONTINUE ---->







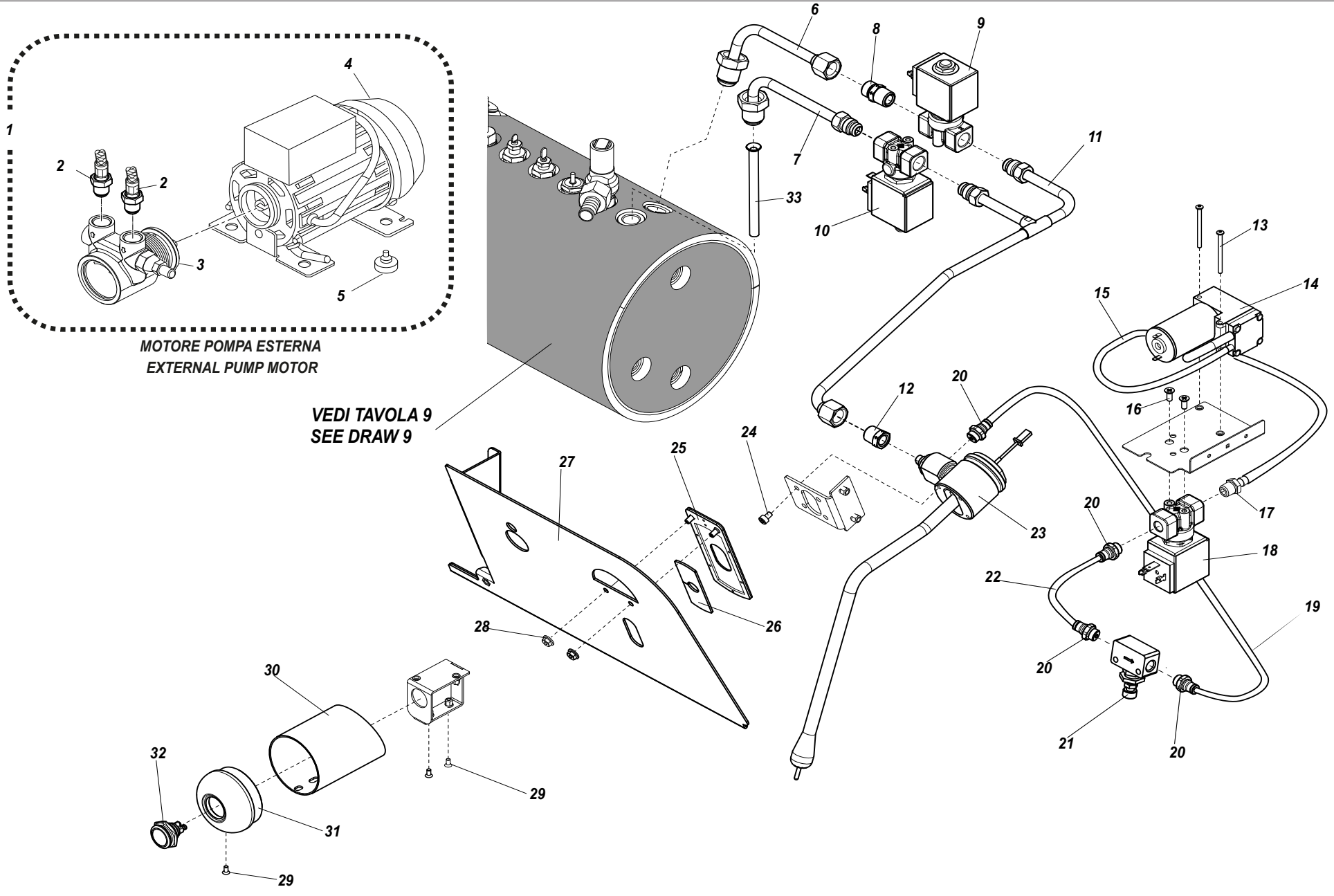
RIF. POS.	CODICE CODE	DESCRIZIONE	DESCRIPTION	NOTE NOTES
1	10805027A	VITE TBL+ M4 x 10	TBL+ M4 x 10 SCREW	
2	10005909	TUBO ALIMENTAZIONE EV. VAPORE	SUPPLY PIPE STEAM SOLENOID VALVE	
3	10852496	TUBO TRAZIONE L=0,5m	WATER LOAD HOSE L=0,5mt	
4	10252095A	MOTORE ELETTRICO 150W	ELECTRIC MOTOR 150W	
5	10252152	POMPA ROTATIVA	ROTATIVE PUMP	
6	10805060	VITE TCEI M4 x 6	TCEI M4 x 6 SCREW	
7	10853518	PERNO/MANOPOLA REGOLAZIONE POMPA	PUMP REGULATION PIN KNOB	
8	10112942	GOMMINO PERNO REGOLAZIONE POMPA	PUMP REGULATION RUBBER PIN	
9	10809011	DADO M4 FLANGIATO	M4 FLANGED NUT	
10	10805562	RONDELLA PIANA D.4 x 16	PLANE WASHER D.4 X16	
11	10255022	ANTIVIBRANTE	SHOCK ABSORBER	
12	KITPOMPAINT	KIT POMPA INTERNA	KIT INTERNAL PUMP	
13	10855032C	RACCORDO DRITTO M/M 8 - G 1/4"	STRAIGHT FITTING M/M 8 - G 1/4"	
14	10303154	ELETTROVALVOLA 2 VIE G 1/4" 24V	2 WAYS SOLENOID VALVE G 1/4" 24V	
15a	10005978	TUBO ALIMENTAZIONE H20 FREDDA EV. MISCELATA 2GR	SUPPLY PIPE SOLENOID VALVE MIXED COLD WATER 2GR	2GRUPPI / 2GROUPS
15b	10005980	TUBO ALIMENTAZIONE H20 FREDDA EV. MISCELATA 3GR	SUPPLY PIPE SOLENOID VALVE MIXED COLD WATER 3GR	3GRUPPI / 3GROUPS
16	10857080A	RACCORDO DRITTO M/M 6 - G 1/8"	STRAIGHT FITTING M/M 6 - G 1/8"	
17	10853391B	RACCORDO PROLUNGA H20 D.18	EXTENTION FIT H20 D.18	
18	10853081	DADO G 1/4" ES.17 H.4,5	G 1/4" NUT ES.17 H.4,5	
19b	10005950A	TUBO ALIMENTAZIONE H20 MISCELATA 2GR	SUPPLY PIPE MIXED WATER 2GR	2GRUPPI / 2GROUPS
19b	10005910A	TUBO ALIMENTAZIONE H20 MISCELATA 3GR	SUPPLY PIPE MIXED WATER 3GR	3GRUPPI / 3GROUPS
20	10857288A	RACCORDO DRITTO M/M 10 - G 3/8"	STRAIGHT FITTING M/M 10 - G 3/8"	
21	10402402A	RUBINETTO F/F G 3/8"	G 3/8" F/F TAP	
22	10805585	DADO G 3/8" E.22	G 3/8" NUT E.22	
23	10033792A	RACCORDO DRITTO CARICO	STRAIGHT FITTING LOAD	
24	10852504A	TUBO TRAZIONE L=2m	WATER LOAD HOSE L=2mt	
25	10852486C	TUBO TRAZIONE L= 0,5mt	WATER LOAD HOSE L=0,5mt	
26	10355150A	FILTRO	FILTER	
27	10351134	TAPPO LDPE	LDPE CAP	
28	KEVACMISCF18	KIT ELETTROVALVOLA H20 MISCELATA	MIXED WATER SOLENOID VALVE KIT	
29	10857050B	RACCORDO DRITTO M/M 8 - G 1/8"	STRAIGHT FITTING 8 - G 1/8" M/M	
30	10303159	ELETTROVALVOLA REGOLABILE 2 VIE G 1/8" 24V	2 WAYS REGULATION SOLENOID VALVE G 1/8" 24V	





RIF. POS.	CODICE CODE	DESCRIZIONE	DESCRIPTION	NOTE NOTES
1	KITPOMPAEST	KIT POMPA ESTERNA 2-3GR	EXTERNAL PUMP KIT 2-3GR	2-3GRUPPI / 2-3GROUPS
2	10852594C	TUBO TRAZIONE L=2mT	WATER LOAD HOSE L=2mt	
3	10252076A	POMPA ROTATIVA	ROTARY PUMP	
4	10252124	MOTORE POMPA ESTERNA	EXTERNAL PUMP MOTOR	
5	10352058	PIEDINI	FEET	
6a	10005972A	TUBO PRELIEVO H2O TVC 2GR	WATER PIPE COLLECTION TVC 2GR	2GRUPPI / 2GROUPS
6b	10005938A	TUBO PRELIEVO H2O TVC 3GR	WATER PIPE COLLECTION TVC 3GR	3GRUPPI / 3GROUPS
7a	10005970B	TUBO PRELIEVO VAPORE TVC 2GR	STEAM PIPE COLLECTION TVC 2GR	2GRUPPI / 2GROUPS
7b	10005934A	TUBO PRELIEVO VAPORE TVC 3GR	STEAM PIPE COLLECTION TVC 3GR	3GRUPPI / 3GROUPS
8	10855032C	RACCORDO DRITTO M/M 8 - G 1/4"	STRAIGHT FITTING M/M 8 - G 1/4"	
9	10303154	ELETTROVALVOLA 2VIE G 1/4" 24V	2 WAYS SOLENOID VALVE G 1/4" 24V	
10	10303172	ELETTROVALVOLA 3VIE G 1/4" 24V	3 WAYS SOLENOID VALVE G 1/4" 24V	
11	10005936B	TUBO COLLEGAMENTO LANCIA TVC 2-3GR	TVC WAND CONNECTION PIPE 2-3GR	2-3GRUPPI / 2-3GROUPS
12	10857520C	RACCORDO RIDUZIONE M G 1/4" - F G 1/8"	RIDUCTION FIT M G 1/4" - F G 1/8"	
13	10805152	VITE TC+ M3 x 40	TC+ M3 x 40 SCREW	
14	10255087	COMPRESSORE	COMPRESSOR	
15	10905010	TUBO SILICONE D.7 x 4	SILICON PIPE	
16	10803344	VITE TSP+ M4 x 10	TSP+ M4 x 10	
17	10853068B	RACCORDO PORTAGOMMA G 1/8" D.6,3	FIT HOSE G 1/8" D.6,3	
18	10303136	ELETTROVALVOLA 2 VIE G 1/8" 24V	2 WAYS SOLENOID VALVE G 1/8" 24V	
19	10903022	TUBO TEFLON	PTFE PIPE	
20	10853204	RACCORDO RAPIDO DRITTO 4 x 1	4X1 QUICK STRAIGHT FITTING	
21	10852004	REGOLATORE DI FLUSSO	FLUX REGULATOR	
22	10903012	TUBO TEFLON	PTFE PIPE	
23a	10403020	LANCIA VAPORE TVC 2-3GR	TVC STEAM WAND 2-3GR	2-3GRUPPI / 2-3GROUPS
23b	10403021	LANCIA VAPORE TVC TALL 2-3GR	TALL TVC STEAM WAND 2-3GR	2-3GRUPPI / 2-3GROUPS
24	10805060	VITE TCEI M4 x 6	TCEI M4 x 6 SCREW	
25	10046340	PIASTRA TAMPONAMENTO TVC 2-3GR	PLUGGING PLATE TVC 2-3GR	2-3GRUPPI / 2-3GROUPS
26	10046330	TEFLON TAMPONAMENTO TVC 2-3GR	PLUGGING PTFE TVC 2-3GR	2-3GRUPPI / 2-3GROUPS
27	10046481C	PROTEZIONE FRONTALE SUPERIORE DX TVC 2-3GR	RIGHT UPPER FRONT PROTECTION TVC 2-3GR	2-3GRUPPI / 2-3GROUPS
28	10809011	DADO M4 FLANGIATO	M4 FLANGED NUT	
29	10805038	VITE TSP+ M3 x 6	TSP+ M3 x 6 SCREW	

SEGUE / CONTINUE ---->

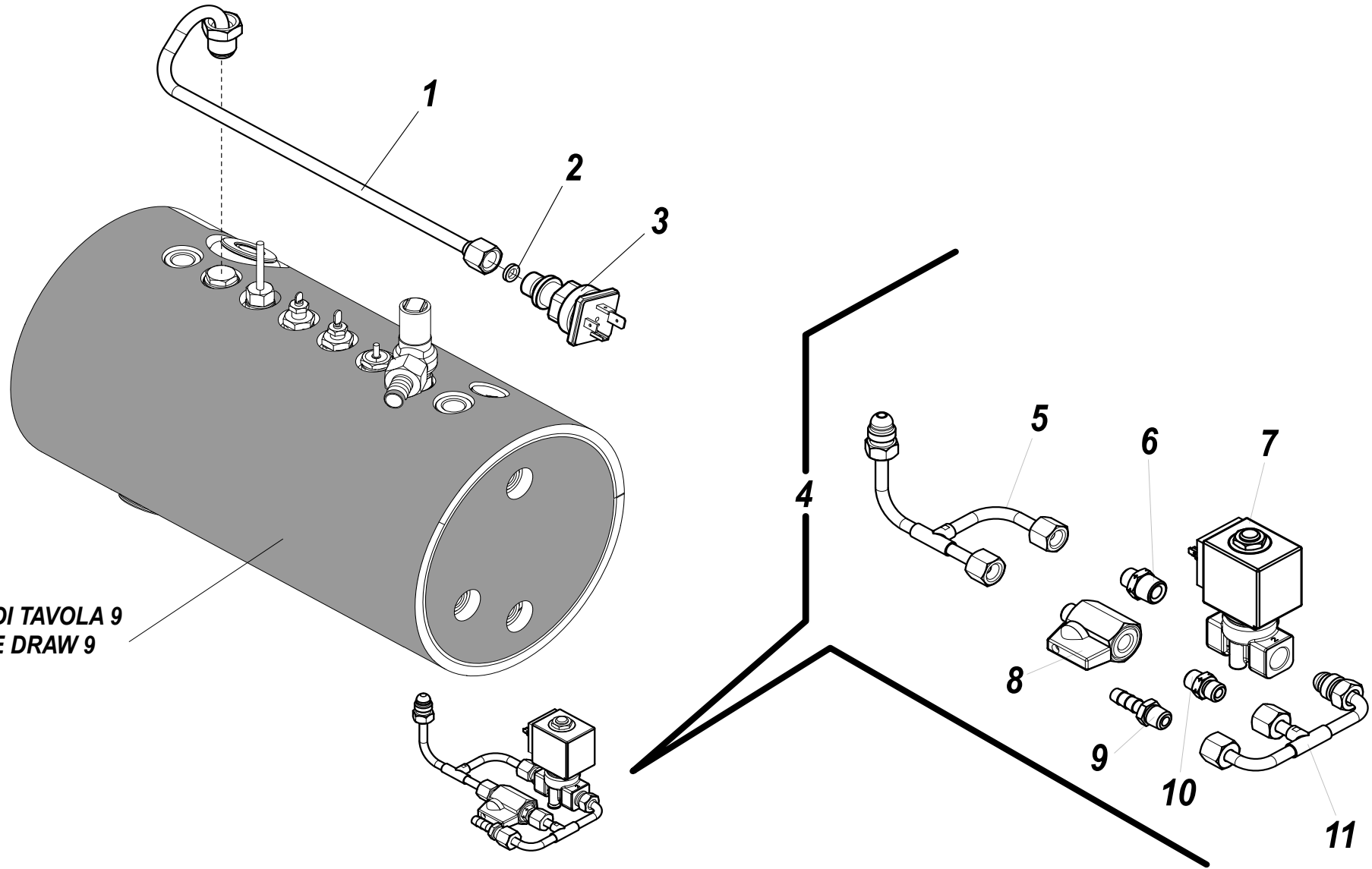


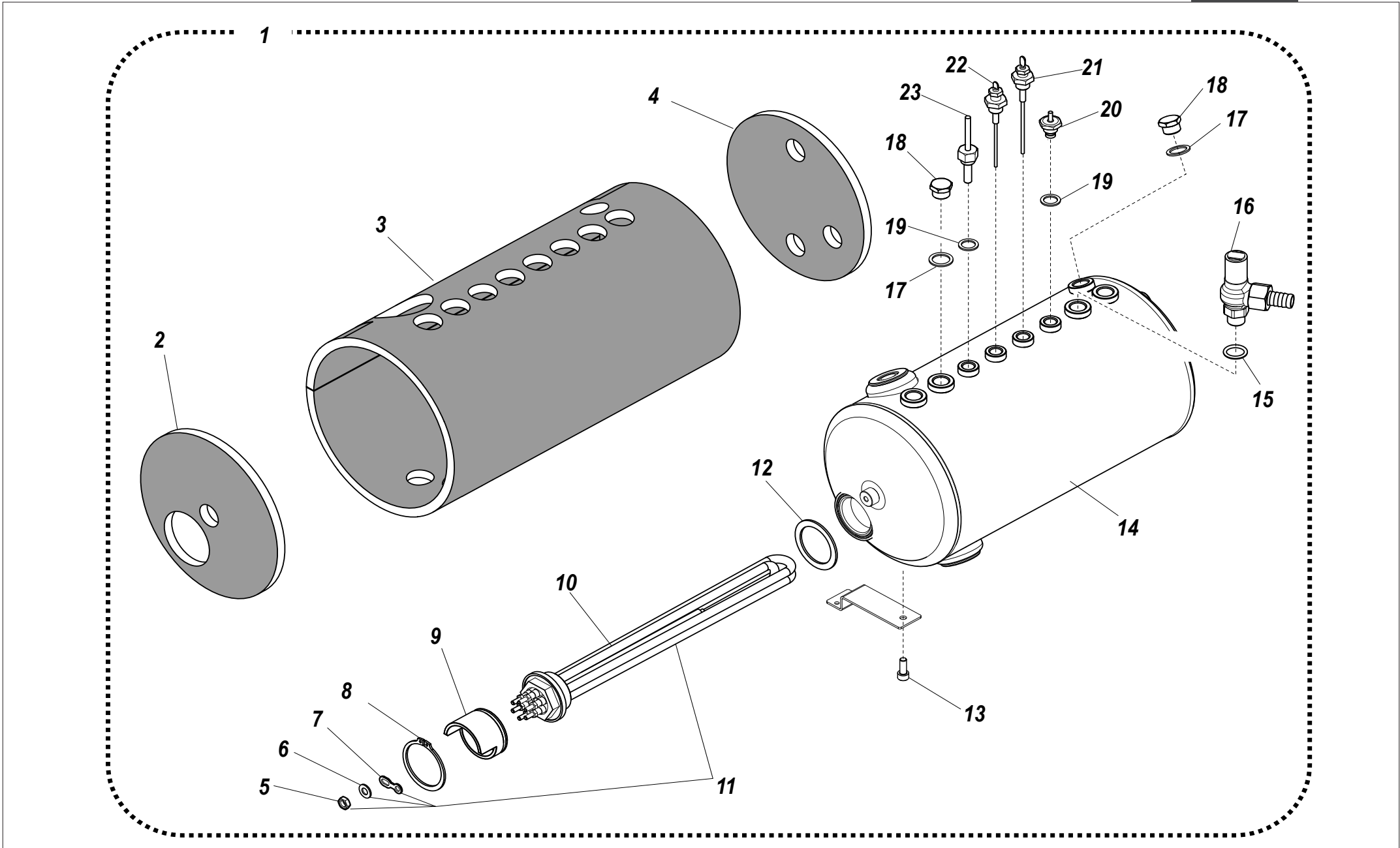
**MOTORE POMPA ESTERNA
EXTERNAL PUMP MOTOR**

**VEDI TAVOLA 9
SEE DRAW 9**



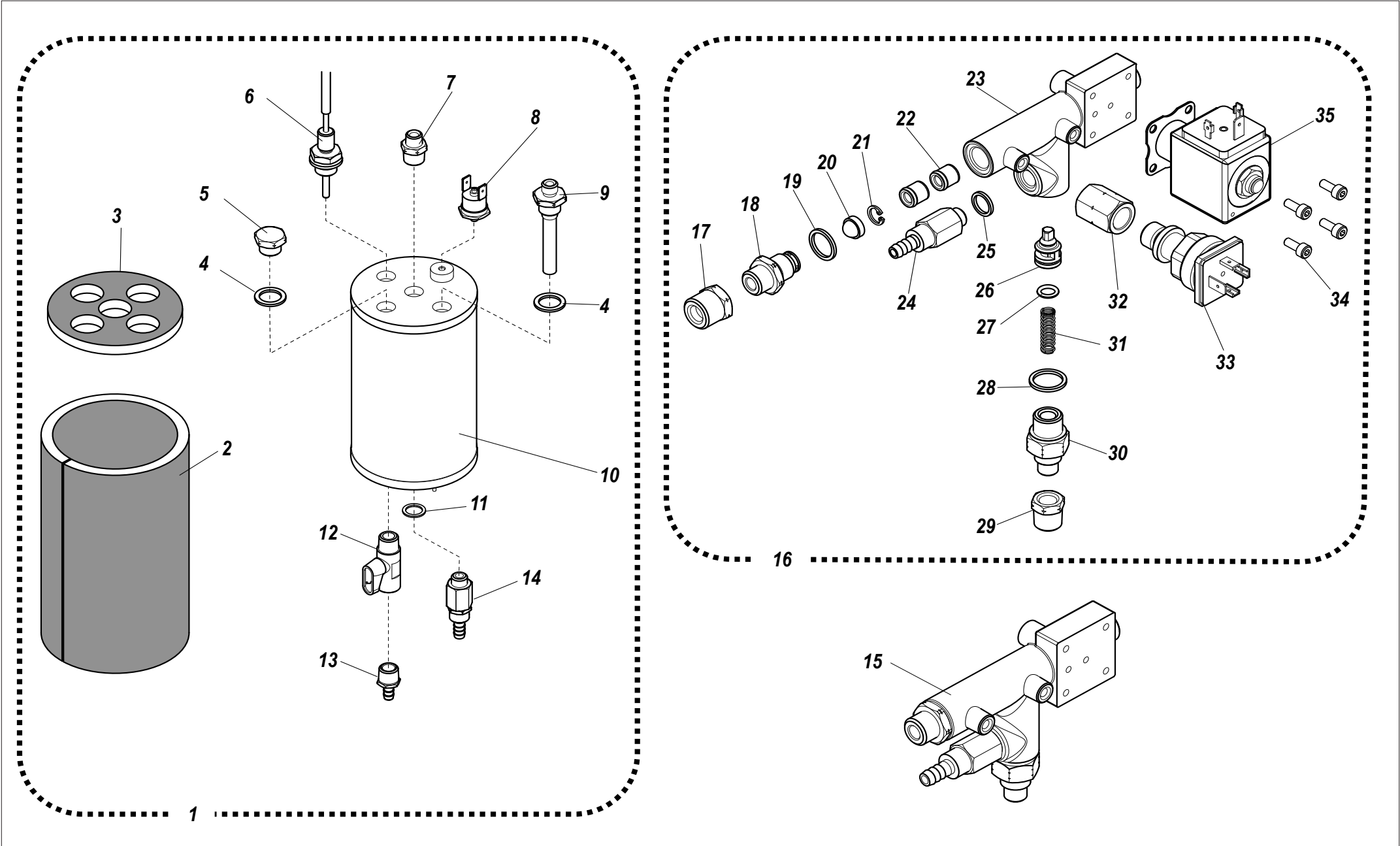
VEDI TAVOLA 9
SEE DRAW 9







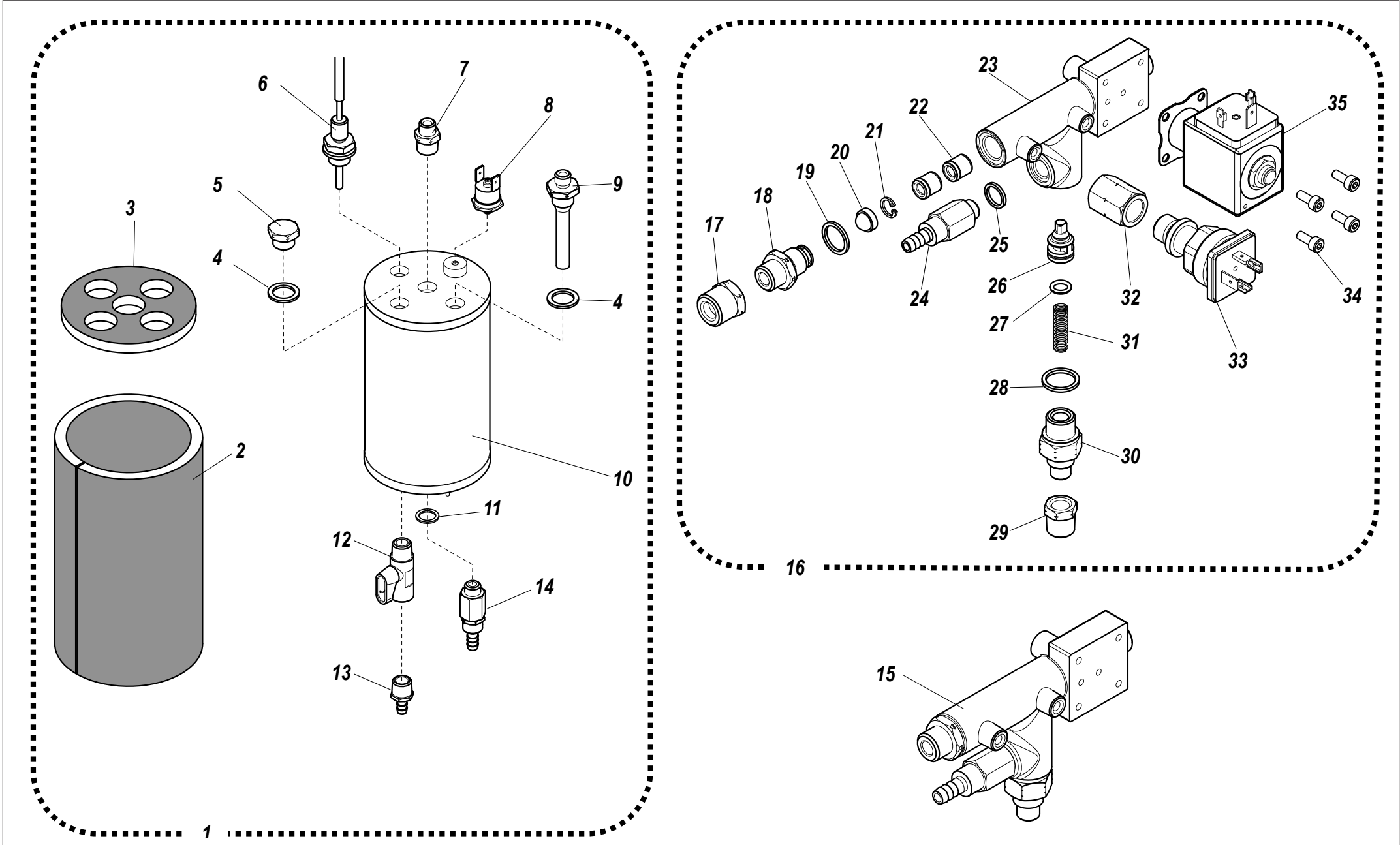
RIF. POS.	CODICE CODE	DESCRIZIONE	DESCRIPTION	NOTE NOTES
1a	KITCAL3.5K2G	KIT CALDAIA SERVIZI 2GR 3.5KW 230V	SERVICE BOILER KIT 2GR 3,5KW 230V	2GRUPPI / 2GROUPS
1b	KITCAL4.5K2G	KIT CALDAIA SERVIZI 2GR 4.5KW 230V	SERVICE BOILER KIT 2GR 4,5KW 230V	2GRUPPI / 2GROUPS
1c	KITCAL3.5K3G	KIT CALDAIA SERVIZI 3GR 3.5KW 230V	SERVICE BOILER KIT 3GR 3,5KW 230V	3GRUPPI / 3GROUPS
1d	KITCAL4.5K3G	KIT CALDAIA SERVIZI 3GR 3.5KW 230V	SERVICE BOILER KIT 3GR 4,5KW 230V	3GRUPPI / 3GROUPS
2	10025614	ISOLANTE LATO SX CALDAIA	LEFT BOILER INSULATION 2-3GR	2-3GRUPPI / 2-3GROUPS
3a	10025610	ISOLANTE FASCIAME CALDAIA 2GR	BODY BOILER INSULATION 2GR	2GRUPPI / 2GROUPS
3b	10025612	ISOLANTE FASCIAME CALDAIA 3GR	BODY BOILER INSULATION 3GR	3GRUPPI / 3GROUPS
4	10025616	ISOLANTE LATO DX CALDAIA	RIGHT BOILER INSULATION 2-3GR	2-3GRUPPI / 2-3GROUPS
5	10806054	DADO RESISTENZA IRCA	IRCA HEATING ELEMENT NUT	
6	10803550	RONDELLA RESISTENZA IRCA	IRCA HEATING ELEMENT WASHER	
7	10106072	PONTE RESISTENZA IRCA	IRCA HEATING ELEMENT BRIDGE	
8	10806286	ANELLO SEEGER	SEEGER RING	
9	10455100B	PROTEZIONE COLLEGAMENTI ELETTRICI	ELECTRIC CONNECT PROTECTION	
10a	10455188	RESISTENZA CALDAIA 3,5KW 2-3GR IRCA	IRCA HEATING ELEMENT BOILER 3,5KW 2-3GR	2-3GRUPPI / 2-3GROUPS
10b	10455192	RESISTENZA CALDAIA 4,5KW 2-3GR	HEATING ELEMENT BOILER 4,5KW 2-3GR	2-3GRUPPI / 2-3GROUPS
11a	KITRESCA3.5K	KIT RESISTENZA CALDAIA 3,5KW 2-3GR	KIT HEATING ELEMENT BOILER 3,5KW 2-3GR	2-3GRUPPI / 2-3GROUPS
11b	KITRESCA4.5K	KIT RESISTENZA CALDAIA 4,5KW 2-3GR	KIT HEATING ELEMENT BOILER 4,5KW 2-3GR	2-3GRUPPI / 2-3GROUPS
12	10502020	RONDELLA TEFLON PER RESISTENZA CALDAIA 2-3GR	HEATING ELEMENT BOILER PTFE WASHER 2-3GR	2-3GRUPPI / 2-3GROUPS
13	10805193	VITE TCEI M6 x 16	TCEI M6 x 16 SCREW	
14a	10004910A	CALDAIA 2GR	SERVICE BOILER 2GR	2GRUPPI / 2GROUPS
14b	10004912A	CALDAIA 3GR	SERVICE BOILER 3GR	3GRUPPI / 3GROUPS
15	10852212	RONDELLA HOV RAME G 3/8"	HOV COPPER WASHER G 3/8"	
16	10652056A	VALVOLA DI SICUREZZA	SECURITY VALVE	
17	10806324	RONDELLA G 3/8" RAME	COPPER WASHER G 3/8"	
18	10857536B	TAPPO G 3/8"	G 3/8" CAP	
19	10852180	RONDELLA G 1/4" RAME	COPPER WASHER G 1/4"	
20	10652040A	VALVOLA DI SFIATO	ANTI VACUUM VALVE	
21	10112064	SONDA DI LIVELLO MAX	MAX LEVEL PROBE	
22	10112059C	SONDA DI LIVELLO MIN	MIN LEVEL PROBE	
23	10112178B	SONDA DI TEMPERATURA NTC	NTC TEMPERATURE PROBE	

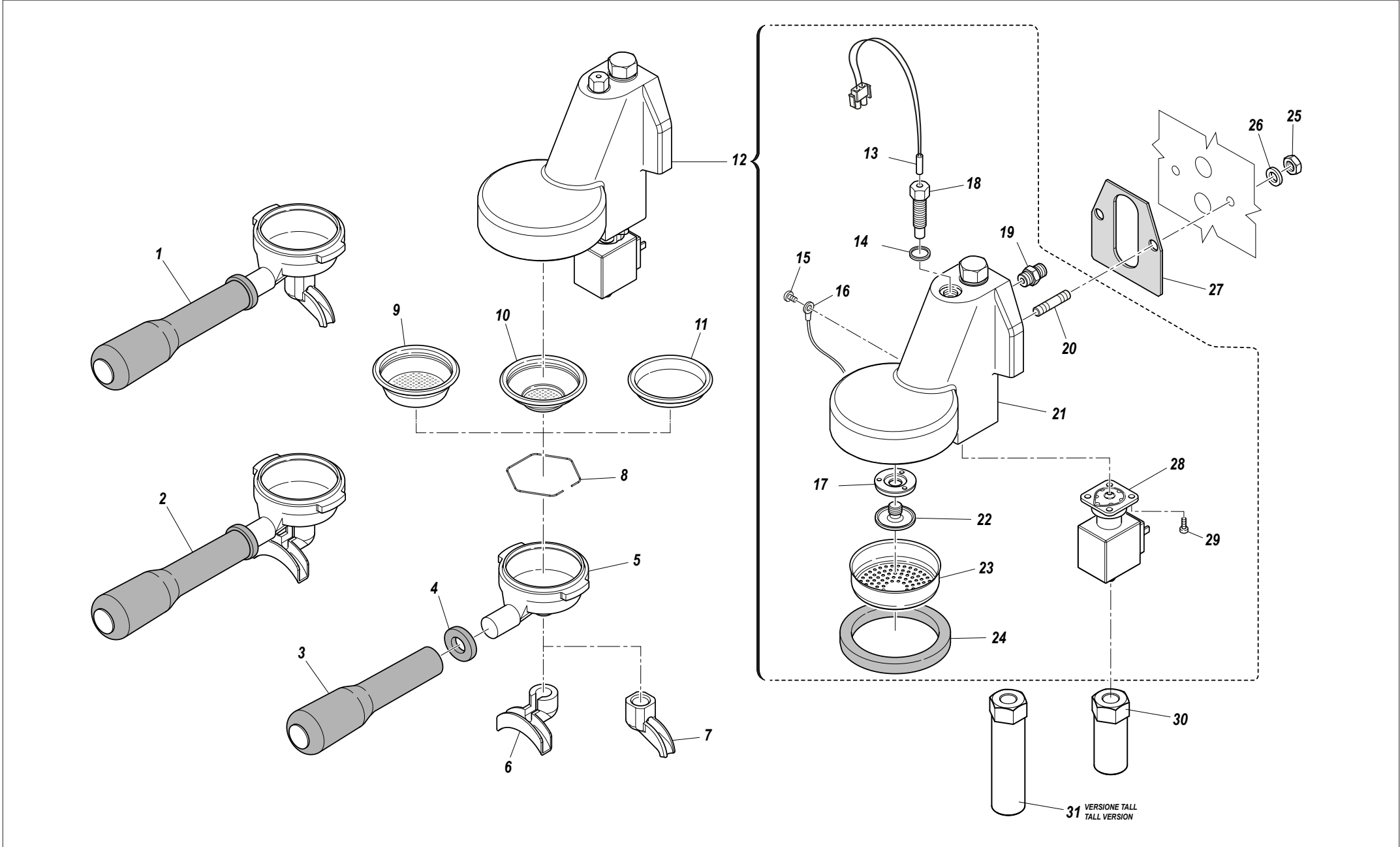




RIF. POS.	CODICE CODE	DESCRIZIONE	DESCRIPTION	NOTE NOTES
1	KITCAL0,5F18	KIT CALDAIETTA 0,5KW 230V	0,5KW BOILER KIT 230V	
2	10025512	ISOLANTE CALDAIA D77	BOILER INSULATION D77	
3	10025514A	ISOLANTE CALDAIA SUP. D77	UPPER BOILER INSULATION D77	
4	10852180	RONDELLA RAME 1/4"	COPPER WASHER 1/4"	
5	10857540B	TAPPO 1/4"M	CAP 1/4"M	
6	10112284A	SONDA DI TEMPERATURA	TEMPERATURE PROBE	
7	10857052	RACCORDO DRITTO 1/4"-1/8"	STRAIGHT FITTING 1/4"-1/8"	
8	10111079	TERMOSTATO DI SICUREZZA 135° C (275°F)	SAFETY THERMOSTAT 135°C (275°F)	
9	10042046A	INIETTORE D.8	INJECTOR D.8	
10	10002659C	CALDAIETTA CON RESISTENZA	BOILER WITH HEATING ELEMENT	
11	10853030	RONDELLA RAME 1/8"	COPPER WASHER 1/8"	
12	10401420	RUBINETTO 1/8" M/F	TAP 1/8" M/F	
13	10851002	RACCORDO DRITTO PORTAGOMMA	HOSE HOLDER STRAIGHT FITTING	
14	10655557A	VALVOLA ESPANSIONE	EXPANSION VALVE	
15	10056058F	CORPO MASSELLO	FILLING BLOCK	
16	KITMASSELF18	KIT MASSELLO DI CARICO 230V	KIT FILLING BLOCK 230V	
17	10857094	RACCORDO RIDUZIONE 3/8 M - 1/4 F	REDUCTION FITTING 3/8 M - 1/4 F	
18	10058044	RACCORDO 1/4-1/4	SOLID 1/4-1/4 FITTING	
19	10058050	RONDELLA RAME 1/4 MASSELLO 1/4	SOLID COPPER WASHER	
20	10355172	FILTRO ACQUA RETE INGRESSO	INLET WATER FILTER	
21	10806288	ANELLO SEEGER	SEEGER CLIP	
22	10652052	VALVOLA ANTIRIFLUSSO	ANTI-BACKFLOW VALVE	
23	10058040D	CORPO MASSELLO CARICO	FILLING BLOCK BODY	
24	10655557C	VALVOLA ESPANSIONE M1/8	EXPANSION VALVE M1/8	
25	10058048	RONDELLA RAME 1/8"	COPPER WASHER 1/8"	
26	10058027	PISTONCINO MASSELLO	BODY VALVE PISTON	
27	10402068	OR 106 NBR	OR 106 NBR	
28	10053109	RONDELLA RAME VALVOLA	COPPER WASHER VALVE	
29	10857520C	RACCORDO RIDUZIONE 1/4 M - 1/8 F	REDUCTION FITTING 1/4 M-1/8 F	
30	10058042	NIPLESS VALVOLA	NON RETURN VALVE	
31	10053110	MOLLA VALVOLA MASSELLO	BODY VALVE SPRING	
32	10034144	RACCORDO MASSELLO TRASDUTTORE	WATER LOAD VALVE TRANSDUCER FITTING	

SEGUE / CONTINUE ---->

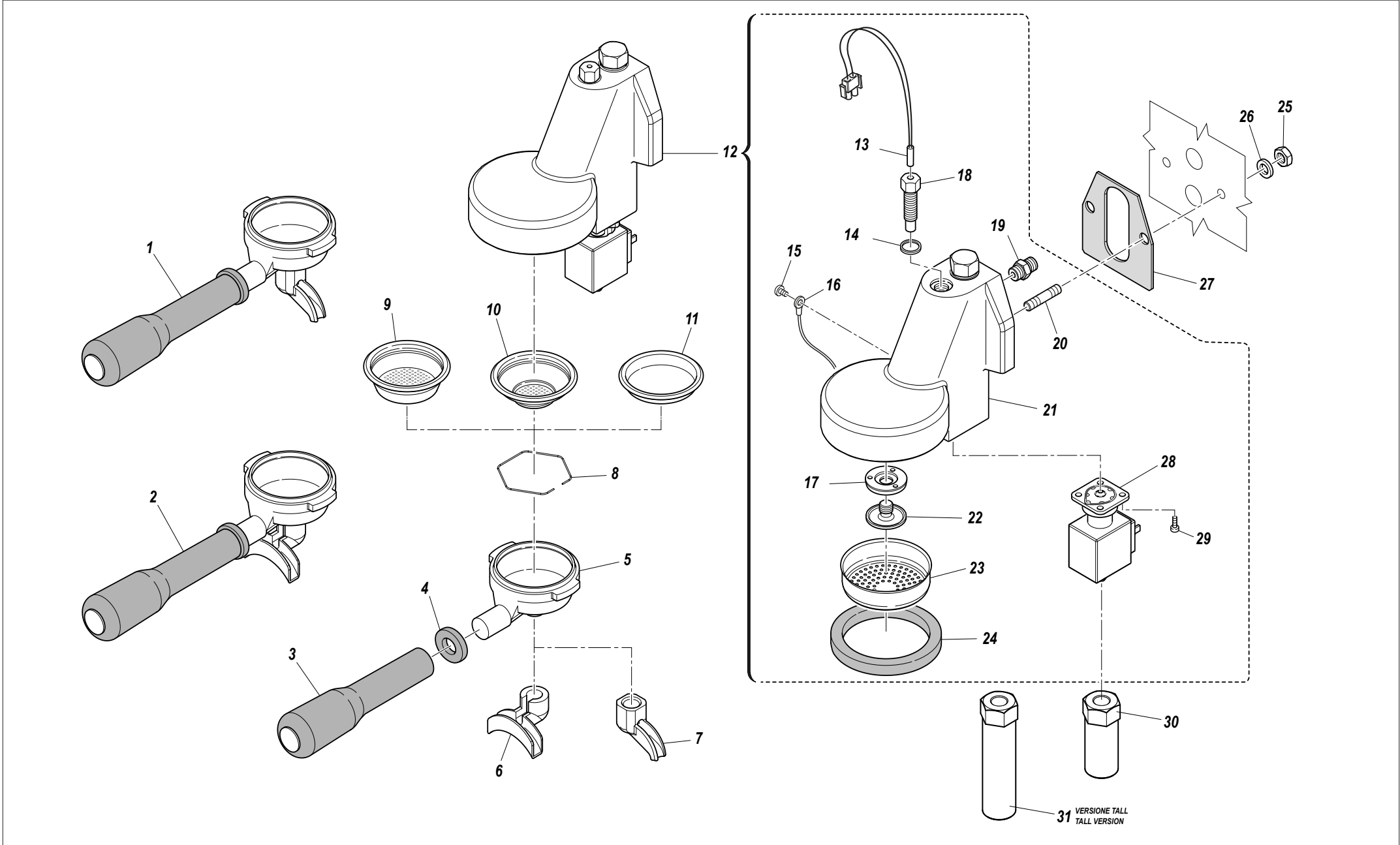


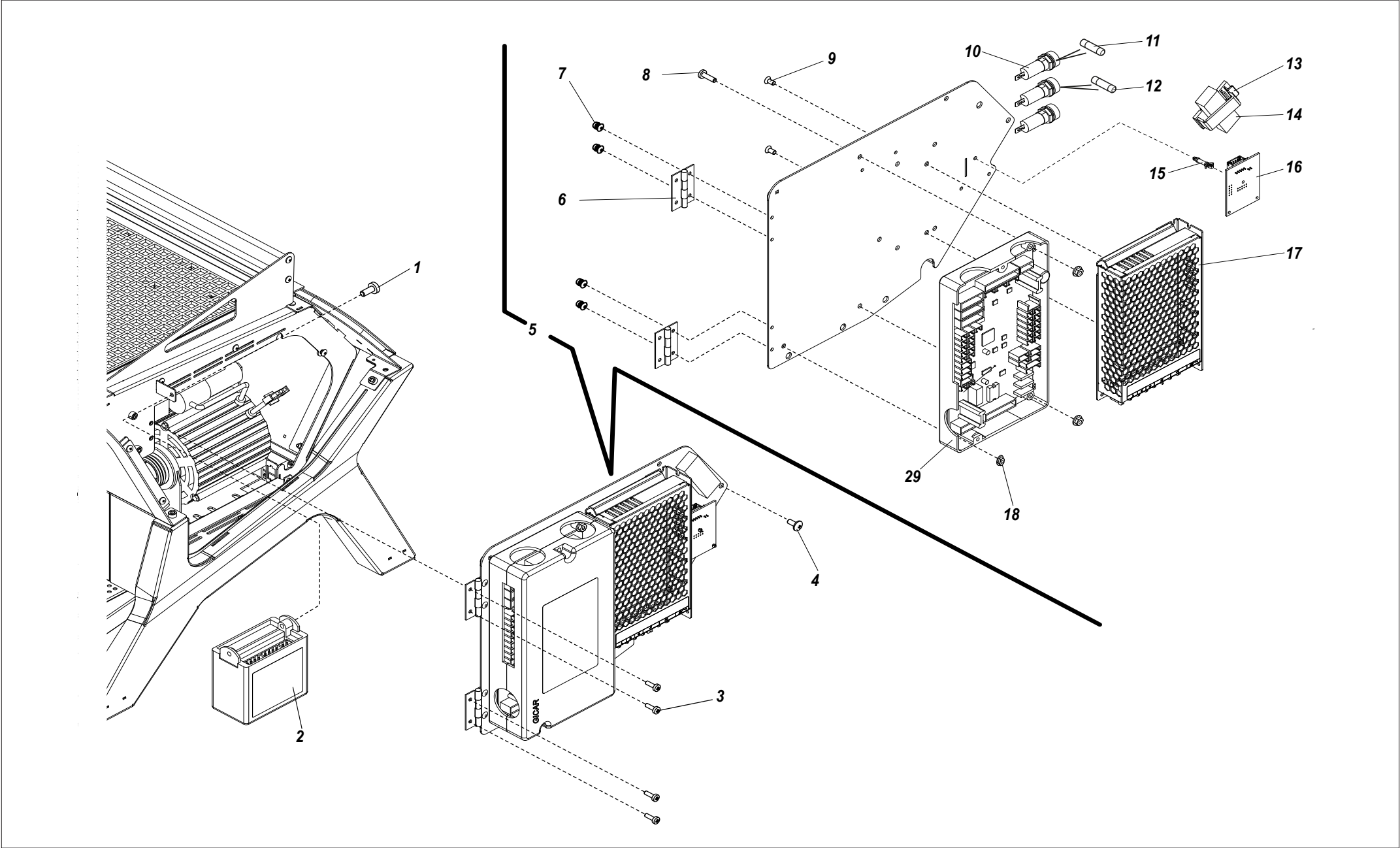




RIF. POS.	CODICE CODE	DESCRIZIONE	DESCRIPTION	NOTE NOTES
1a	10402353	ASSIEME PORTAFILTRO 1 TAZZA VR RS ITA 6g	VR RS ITA 6g 1 CUP HOLDER ASSEMBLY	
1b	10402362	ASSIEME PORTAFILTRO 1 TAZZA VR RS UK 7g	VR RS UK 7g 1 CUP HOLDER ASSEMBLY	
2a	10402363	ASSIEME PORTAFILTRO 2 TAZZE VR RS ITA 14-16g	VR RS ITA 14-16g 2 CUPS HOLDER ASSEMBLY	
2b	10402369	ASSIEME PORTAFILTRO 2 TAZZE VR RS UK 20g	VR RS UK 20g 2 CUPS HOLDER ASSEMBLY	
3	10091150A	MANICO PORTAFILTRO VR	VR FILTERHOLDER HANDLE	
4	10091154	ANELLO MANICO PORTAFILTRO VR	VR FILTERHOLDER RING HANDLE	
5	14402328	CORPO PORTAFILTRO 2 TAZZE	FILTERHOLDER 2 CUPS BODY	
6	14052085A	BECCUCCIO 2 VIE APERTO	2 WAY OPEN NOZZLE	
7	14052075A	BECCUCCIO 1 VIA APERTO	1 WAY OPEN NOZZLE	
8a	10052050	MOLLA FERMA FILTRO D1.2 TIPO1	D1.2 FILTER STOP SPRING TYPE 1	
8b	10052051	MOLLA FERMA FILTRO D1.2 TIPO2	D1.2 FILTER STOP SPRING TYPE 2	
9a	10053040	FILTRO 2 TAZZE 14-16g	14-16g 2 CUPS FILTER	
9b	10053046	FILTRO 2 TAZZE 20g	20g 2 CUPS FILTER	
10a	10052072	FILTRO 1 TAZZA 6g	6g 1 CUP FILTER	
10b	10052100	FILTRO 1 TAZZA 7g	7g 1 CUP FILTER	
11	10052220	FILTRO CIECO	BLIND FILTER	
12	KITGRUPPOF18	KIT GRUPPO E61	KIT E61 GROUP HEAD	
13	10115060B	RESISTENZA D.8 200W	D.8 200W RESISTOR	
14	10052448	RONDELLA RAME GRUPPO VR RS	VR RS GROUP COPPER WASHER	
15	10805177	VITE TBL- M4X6 A2	TBL- M4X6 A2 SCREW	
16	10112194A	SONDA PTP-51F	TEMP. SENSOR PTP-51F	
17	10052444A	RACCORDO DIFFUSORE GRUPPO VR RS	VR RS GROUP DIFFUSER FITTING	
18	10052442A	PORTA SONDA GRUPPO VR RS	VR RS GROUP SENSOR HOUSING	
19	10857052	RACCORDO DRITTO 6-1/4M	6-1/4M STRAIGHT FITTING	
20	10052134	PRIGIONIERI GRUPPO E 61	SCREW STUDS GR. E 61	
21	10052452D	GRUPPO VR RS	VR RS GROUP	
22	10052446A	DIFFUSORE GRUPPO VR RS	VR RS GROUP DIFFUSER	
23	10058102	DOCCIA RETE GRUPPO	GROUP NETWORK SHOWER	
24	10502110	GUARNIZIONE SOTTOCOPPA H8,2	H8,2 UNDER CUP SEAL	
25	10802500	DADO 8MA MEDIO ZN	8MA HALF ZN NUT	
26	10803521	RONDELLA D.8,2 DENTELLATA	D.8,2 SERRATED WASHER	
27	10502130	GUARNIZIONE BLOCCA GRUPPO	GROUP LOCK SEAL	

SEGUE / CONTINUE ---->









SANREMO coffee machines s.r.l.

Via Bortolan, 52

31050 Vascon di Carbonera (Treviso) ITALY

Tel. +39.0422.498900 - Fax. +39.0422.448935

www.sanremomachines.com - E-mail: info@sanremomachines.com