



Catalogo ricambi
Spare parts catalogue

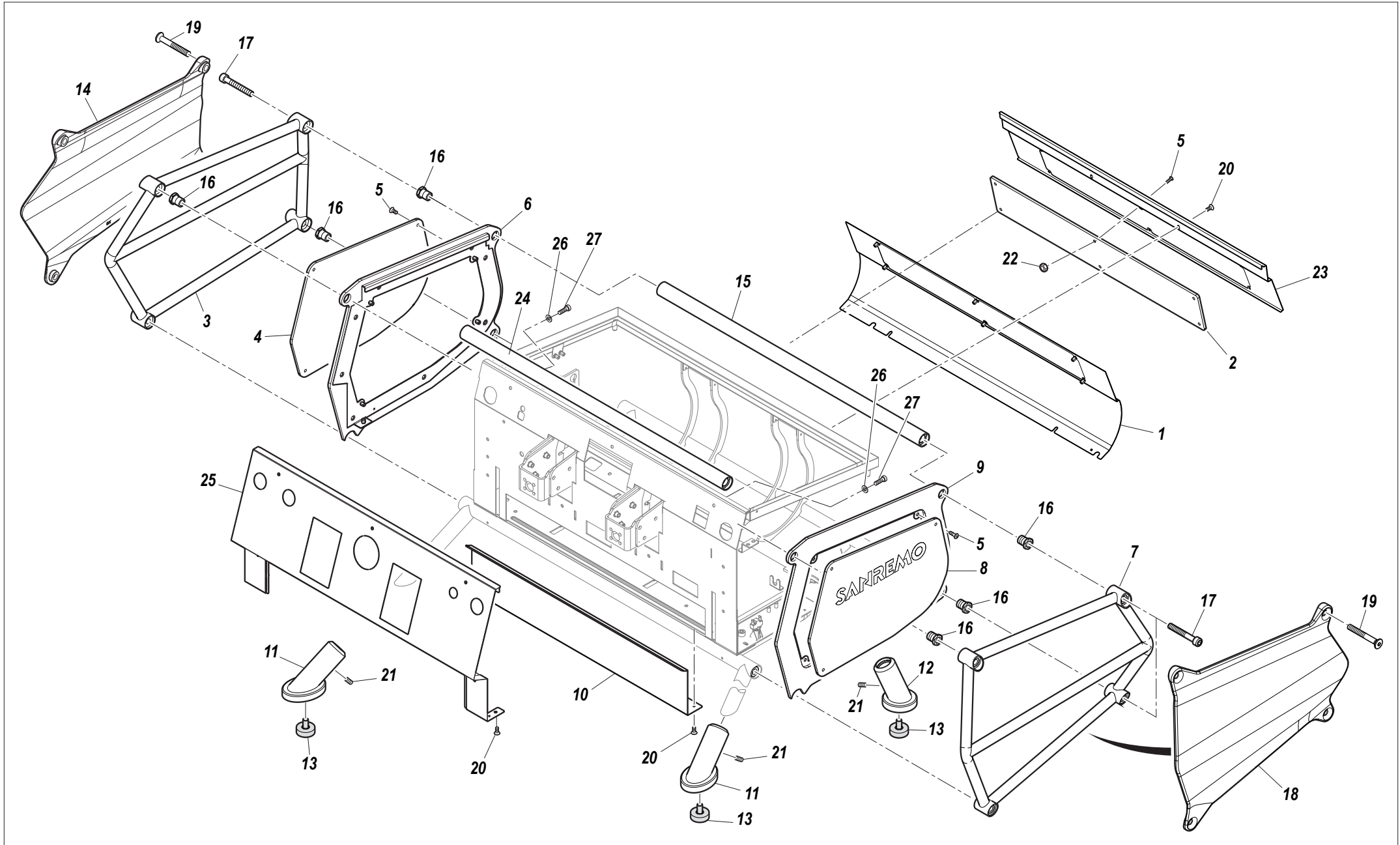
CAFÉ RACER

SANREMO coffee machines s.r.l.
Via Bortolan, 52 - 31050 Vascon di Carbonera (Treviso) ITALY
Tel. +39.0422.498900 - Fax. +39.0422.448935
www.sanremomachines.com - E-mail: info@sanremomachines.com

Cod. 83012001A - 01/2018



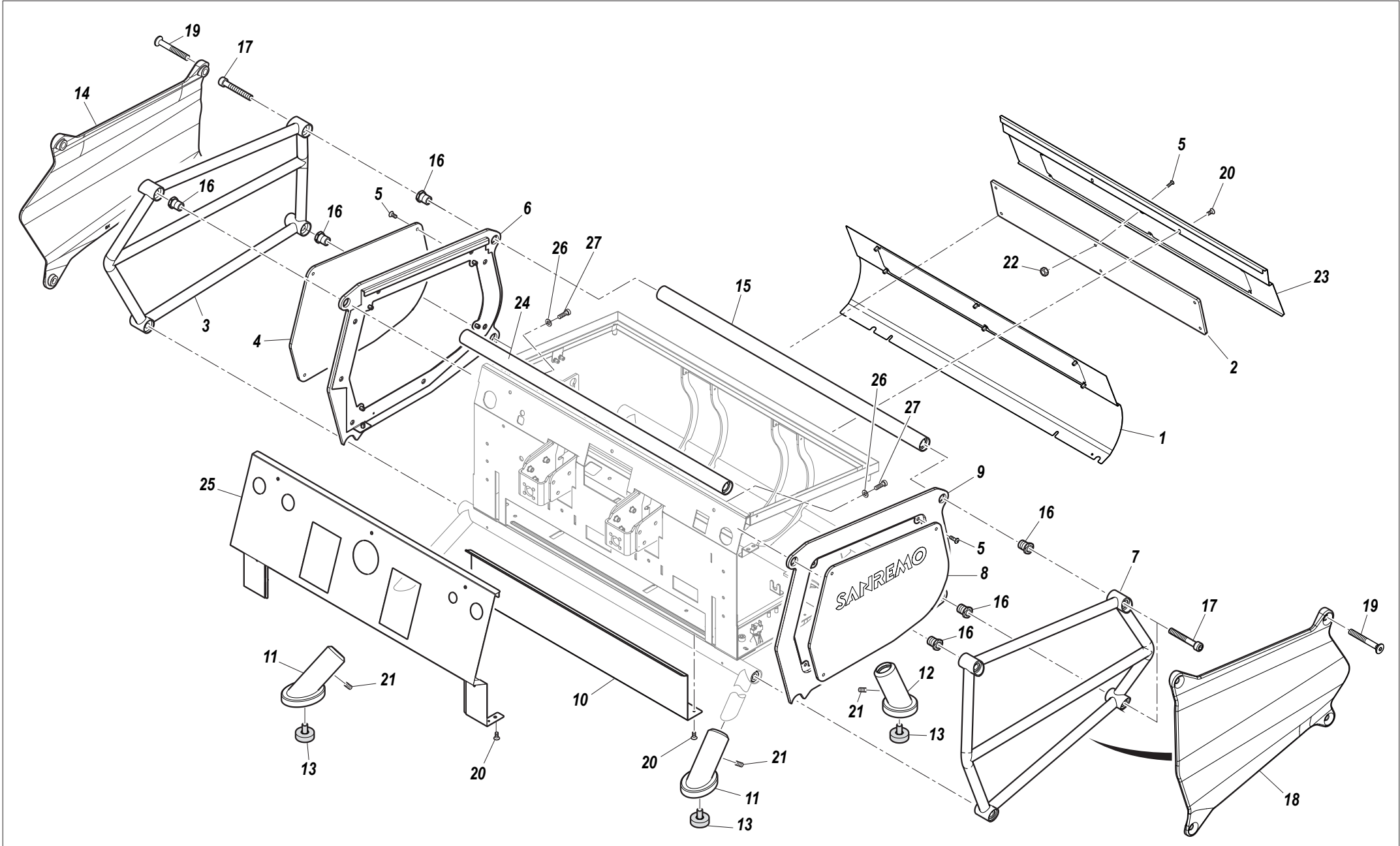
TAV. / DRAW. 1	PANNELLI / PANELS.....	Pag. 4
TAV. / DRAW. 2	COPERTURE/ COVERS.....	Pag. 10
TAV. / DRAW. 3	BACINELLA DI SCARICO / DRAIN TRAY.....	Pag. 12
TAV. / DRAW. 4	PANNELLO COMANDI / CONTROL PANEL.....	Pag. 16
TAV. / DRAW.5	RUBINETTO VAPORE / STEAM TAP	Pag. 18
TAV. / DRAW.6	LANCIA VAPORE / STEAM WAND.....	Pag. 20
TAV. / DRAW.7	CIRCUITO PRE INFUSIONE / PRE INFUSION CIRCUIT	Pag. 22
TAV. / DRAW. 8	CALDAIA PRE RISCALDAMENTO / PRE EATING BOILER	Pag. 24
TAV. / DRAW. 9	CIRCUITO ALIMENTAZIONE ACQUA / WATER SUPPLY SYSTEM	Pag. 28
TAV. / DRAW. 10	CIRCUITO DI SCARICO/ DRAIN WATER CIRCUIT	Pag. 30
TAV. / DRAW. 11	CIRCUITO ACQUA CALDA- VAPORE/ HOT WATER- STEAM CIRCUIT.....	Pag. 32
TAV. / DRAW. 12	CALDAIA / BOILER	Pag. 36
TAV. / DRAW. 13	MOTORE POMPA / PUMP MOTOR.....	Pag. 40
TAV. / DRAW. 14	GRUPPO EROGAZIONE / DISTRIBUTION GROUP.....	Pag. 42
TAV. / DRAW. 15	CASSETTO ELETTRICO / ELECRC BOX.....	Pag. 46
TAV. / DRAW. 16	CABLAGGIO / WIRING	Pag. 48





RIF. POS.	CODICE CODE	DESCRIZIONE	DESCRIPTION	NOTE NOTES
1	10034236	PANNELLO POSTERIORE INFERIORE 2GR SCOTCH BRITE	LOWER BACK PANEL 2GR SCOTCH BRITE	2 GRUPPI/2GROUPS
1	10034240	PANNELLO POSTERIORE INFERIORE 2GR BLACK SATIN	LOWER BACK PANEL 2GR BLACK SATIN	2 GRUPPI/2GROUPS
1	10034248	PANNELLO POSTERIORE INFERIORE 2GR RAME BRUNITO	LOWER BACK PANEL 2GR BURNISHED COPPER	2 GRUPPI/2GROUPS
1	10034196	PANNELLO POSTERIORE INFERIORE 3GR SCOTCH BRITE	LOWER BACK PANEL 3GR SCOTCH BRITE	3 GRUPPI/3GROUPS
1	10034252	PANNELLO POSTERIORE INFERIORE 3GR BLACK SATIN	LOWER BACK PANEL 3GR BLACK SATIN	3 GRUPPI/3GROUPS
1	10034260	PANNELLO POSTERIORE INFERIORE 3GR RAME BRUNITO	LOWER BACK PANEL 3GR BURNISHED COPPER	3 GRUPPI/3GROUPS
2	10034060	PANNELLO POLICARBONATO POSTERIORE BRONZE TRASPARENTE 2GR	POLYCARBONATE BACK PANEL TRANSPARENT BRONZE 2GR	2 GRUPPI/2GROUPS
2	10033224A	PANNELLO POLICARBONATO POSTERIORE MARRONE 2GR	POLYCARBONATE BACK PANEL BROWN 2GR	2 GRUPPI/2GROUPS
2	10033234A	PANNELLO POLICARBONATO POSTERIORE GRIGIO 2GR	POLYCARBONATE BACK PANEL GREY 2GR	2 GRUPPI/2GROUPS
2	10033214A	PANNELLO POLICARBONATO POSTERIORE BLU AZZURRO 2GR	POLYCARBONATE BACK PANEL LIGHT BLUE 2GR	2 GRUPPI/2GROUPS
2	10033314A	PANNELLO POLICARBONATO POSTERIORE ROSSO 2GR	POLYCARBONATE BACK PANEL RED 2GR	2 GRUPPI/2GROUPS
2	10034061	PANNELLO POLICARBONATO POSTERIORE BRONZE TRASPARENTE 3GR	POLYCARBONATE BACK PANEL TRANSPARENT BRONZE 3GR	3 GRUPPI/3GROUPS
2	10033226A	PANNELLO POLICARBONATO POSTERIORE MARRONE 3GR	POLYCARBONATE BACK PANEL BROWN 3GR	3 GRUPPI/3GROUPS
2	10033236A	PANNELLO POLICARBONATO POSTERIORE GRIGIO 3GR	POLYCARBONATE BACK PANEL GREY 3GR	3 GRUPPI/3GROUPS
2	10033216A	PANNELLO POLICARBONATO POSTERIORE BLU AZZURRO 3GR	POLYCARBONATE BACK PANEL LIGHT BLUE 3GR	3 GRUPPI/3GROUPS
2	10033316A	PANNELLO POLICARBONATO POSTERIORE ROSSO 3GR	POLYCARBONATE BACK PANEL RED 3GR	3 GRUPPI/3GROUPS
3	10033648	FIANCO SINISTRO TELAIO TUBOLARE NERO	LEFT FRAME SIDE TUBULAR BLACK	
3	10080520	FIANCO SINISTRO TELAIO TUBOLARE VERDE	LEFT FRAME SIDE TUBULAR GREEN	
3	10080524	FIANCO SINISTRO TELAIO TUBOLARE GRIGIO SILVER MOON	LEFT FRAME SIDE SILVER MOON GREY	
4	10033212A	PANNELLO POLICARBONATO SINISTRO BLU AZZURRO	POLYCARBONATE LEFT PANEL LIGHT BLUE	
4	10033222A	PANNELLO POLICARBONATO SINISTRO MARRONE	POLYCARBONATE LEFT PANEL BROWN	
4	10034064	PANNELLO POLICARBONATO SINISTRO BRONZE TRASPARENTE	POLYCARBONATE LEFT PANEL TRANSPARENT BRONZE	
4	10033312A	PANNELLO POLICARBONATO SINISTRO ROSSO	POLYCARBONATE LEFT PANEL RED	
4	10033232A	PANNELLO POLICARBONATO SINISTRO GRIGIO	POLYCARBONATE LEFT PANEL GREY	
5	10805228	VITE TBEI M4X12 A2	TBEI M4X12 A2 SCREWS	
6	10033628C	PANNELLO LATERALE SINISTRO NERO	LEFT SIDE PANEL BLACK	
6	10033558A	PANNELLO LATERALE SINISTRO VERDE	LEFT SIDE PANEL GREEN	
6	10033556	PANNELLO LATERALE SINISTRO GRIGIO SILVER MOON	LEFT SIDE PANEL SILVER MOON GREY	
7	10033640	FIANCO DESTRO TELAIO TUBOLARE NERO	RIGHT FRAME SIDE TUBULAR BLACK	
7	10080500	FIANCO DESTRO TELAIO TUBOLARE VERDE	RIGHT FRAME SIDE TUBULAR GREEN	
7	10080504	FIANCO DESTRO TELAIO TUBOLARE GRIGIO SILVER MOON	RIGHT FRAME SIDE SILVER MOON GREY	
8	10033210A	PANNELLO POLICARBONATO DESTRO BLU AZZURRO	POLYCARBONATE RIGHT PANEL LIGHT BLUE	

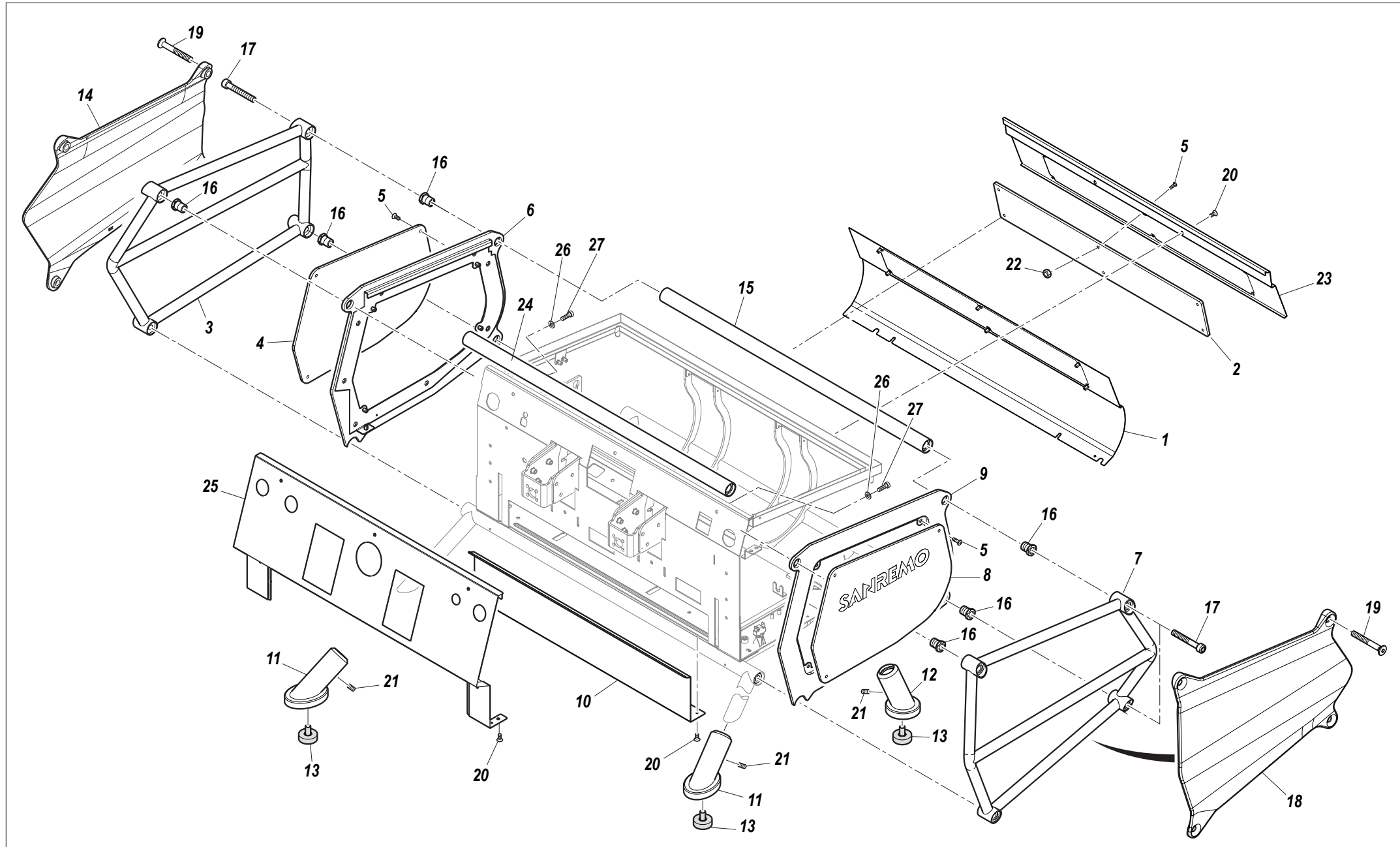
SEGUE / CONTINUE ---->





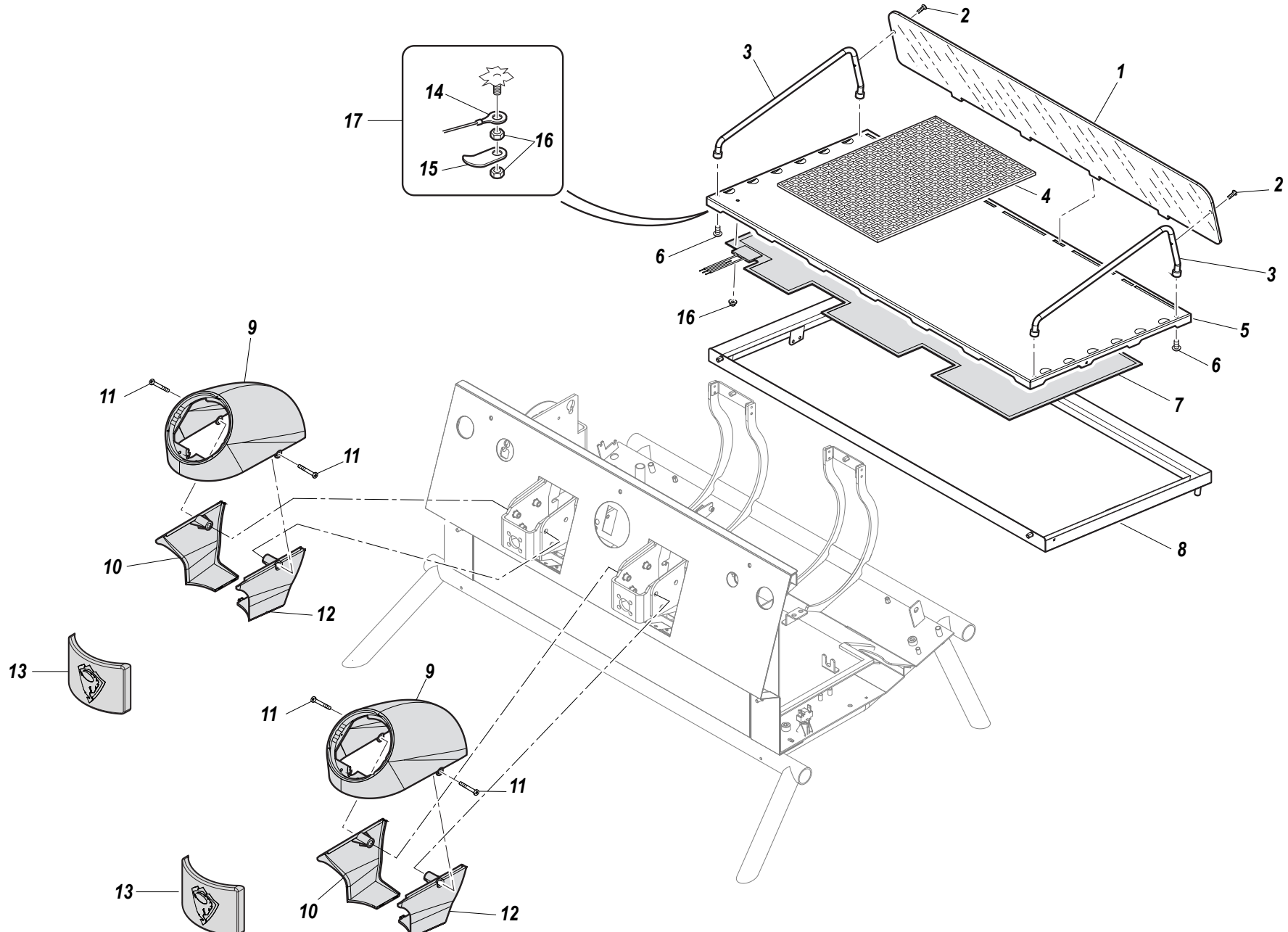
RIF. POS.	CODICE CODE	DESCRIZIONE	DESCRIPTION	NOTE NOTES
8	10033220A	PANNELLO POLICARBONATO DESTRO MARRONE	POLYCARBONATE RIGHT PANEL BROWN	
8	10034062	PANNELLO POLICARBONATO DESTRO BRONZE TRASPARENTE	POLYCARBONATE RIGHT PANEL TRANSPARENT BRONZE	
8	10033310A	PANNELLO POLICARBONATO DESTRO ROSSO	POLYCARBONATE RIGHT PANEL RED	
8	10033230A	PANNELLO POLICARBONATO DESTRO GRIGIO	POLYCARBONATE RIGHT PANEL GREY	
9	10033626C	PANNELLO LATERALE DESTRO NERO	RIGHT SIDE PANEL BLACK	
9	10033548A	PANNELLO LATERALE DESTRO VERDE	RIGHT SIDE PANEL GREEN	
9	10033546	PANNELLO LATERALE DESTRO GRIGIO SILVER MOON	RIGHT SIDE PANEL SILVER MOON GREY	
10	10034020A	PROTEZIONE FRONTALE INFERIORE 2GR SCOTCH BRITE	LOWER FRONT PROTECTION 2GR SCOTCH BRITE	2 GRUPPI/2GROUPS
10	10032312	PROTEZIONE FRONTALE INFERIORE RENEGADE 2GR OTTONE BRUNITO	LOWER FRONT PROTECTION RENEGADE 2GR BURNISHED BRASS	2 GRUPPI/2GROUPS
10	10034022A	PROTEZIONE FRONTALE INFERIORE 2GR BLACK SATIN	LOWER FRONT PROTECTION 2GR BLACK SATIN	2 GRUPPI/2GROUPS
10	10034142	PROTEZIONE FRONTALE INFERIORE 3GR SCOTCH BRITE	LOWER FRONT PROTECTION 3GR SCOTCH BRITE	3 GRUPPI/3GROUPS
10	10033500A	PROTEZIONE FRONTALE INFERIORE RENEGADE 3GR OTTONE BRUNITO	LOWER FRONT PROTECTION RENEGADE 3GR BURNISHED BRASS	3 GRUPPI/3GROUPS
10	10033382	PROTEZIONE FRONTALE INFERIORE 3GR BLACK SATIN	LOWER FRONT PROTECTION 3GR BLACK SATIN	3 GRUPPI/3GROUPS
11	10033960	COPRIPIEDINO ANTERIORE SPUTTERING DARK CHROME	FRONT FOOT COVER SPUTTERING DARK CHROME	
11	10033564A	COPRIPIEDINO ANTERIORE SPUTTERING BRASS	FRONT FOOT COVER SPUTTERING BRASS	
11	10033560A	COPRIPIEDINO ANTERIORE VERNICIATO ANTIQUE BRONZE	FRONT FOOT COVER ANTIQUE BRONZE	
11	10033970	COPRIPIEDINO ANTERIORE SPUTTERING ROSSO	FRONT FOOT COVER SPUTTERING RED	
12	10033964	COPRIPIEDINO POSTERIORE SPUTTERING DARK CHROME	BACK FOOT COVER SPUTTERING DARK CHROME	
12	10033574A	COPRIPIEDINO POSTERIORE SPUTTERING BRASS	BACK FOOT COVER SPUTTERING BRASS	
12	10033570A	COPRIPIEDINO POSTERIORE VERNICIATO ANTIQUE BRONZE	BACK FOOT COVER CHROME-PLATED ANTIQUE BRONZE	
12	10033974	COPRIPIEDINO POSTERIORE SPUTTERING ROSSO	BACK FOOT COVER SPUTTERING RED	
13	10351036	PIEDINO GOMMA	RUBBER FOOT	
14	10033177	FIANCHETTO SINISTRO RENEGADE PELLE NERA	LEFT SIDE RENEGADE BLACK LEATHER	
14	10033176A	FIANCHETTO SINISTRO RENEGADE PELLE MARRONE	LEFT SIDE RENEGADE BROWN LEATHER	
15	10033644	TUBO POSTERIORE TELAIO TUBOLARE 2GR NERO	TUBULAR FRAME REAR TUBE 2GR BLACK	2 GRUPPI/2GROUPS
15	10080680	TUBO POSTERIORE TELAIO TUBOLARE 2GR VERDE	TUBULAR FRAME REAR TUBE 2GR GREEN	2 GRUPPI/2GROUPS
15	10080684	TUBO POSTERIORE TELAIO TUBOLARE 2GR GRIGIO SILVER MOON	TUBULAR FRAME REAR TUBE 2GR SILVER MOON GREY	2 GRUPPI/2GROUPS
15	10033714	TUBO POSTERIORE TELAIO TUBOLARE 3GR NERO	TUBULAR FRAME REAR TUBE 3GR BLACK	3 GRUPPI/3GROUPS
15	10080580	TUBO POSTERIORE TELAIO TUBOLARE 3GR VERDE	TUBULAR FRAME REAR TUBE 3GR GREEN	3 GRUPPI/3GROUPS
15	10080584	TUBO POSTERIORE TELAIO TUBOLARE 3GR GRIGIO SILVER MOON	TUBULAR FRAME REAR TUBE 3GR SILVER MOON GREY	3 GRUPPI/3GROUPS
16	10033670B	GHIERA FISSAGGIO TELAIO TUBOLARE	TUBULAR FRAME FASTENING RING NUT	
17	10805442A	VITE TCEI M10X70 ROSSA	TCEI M10X70 RED SCREWS	

SEGUE / CONTINUE ---->



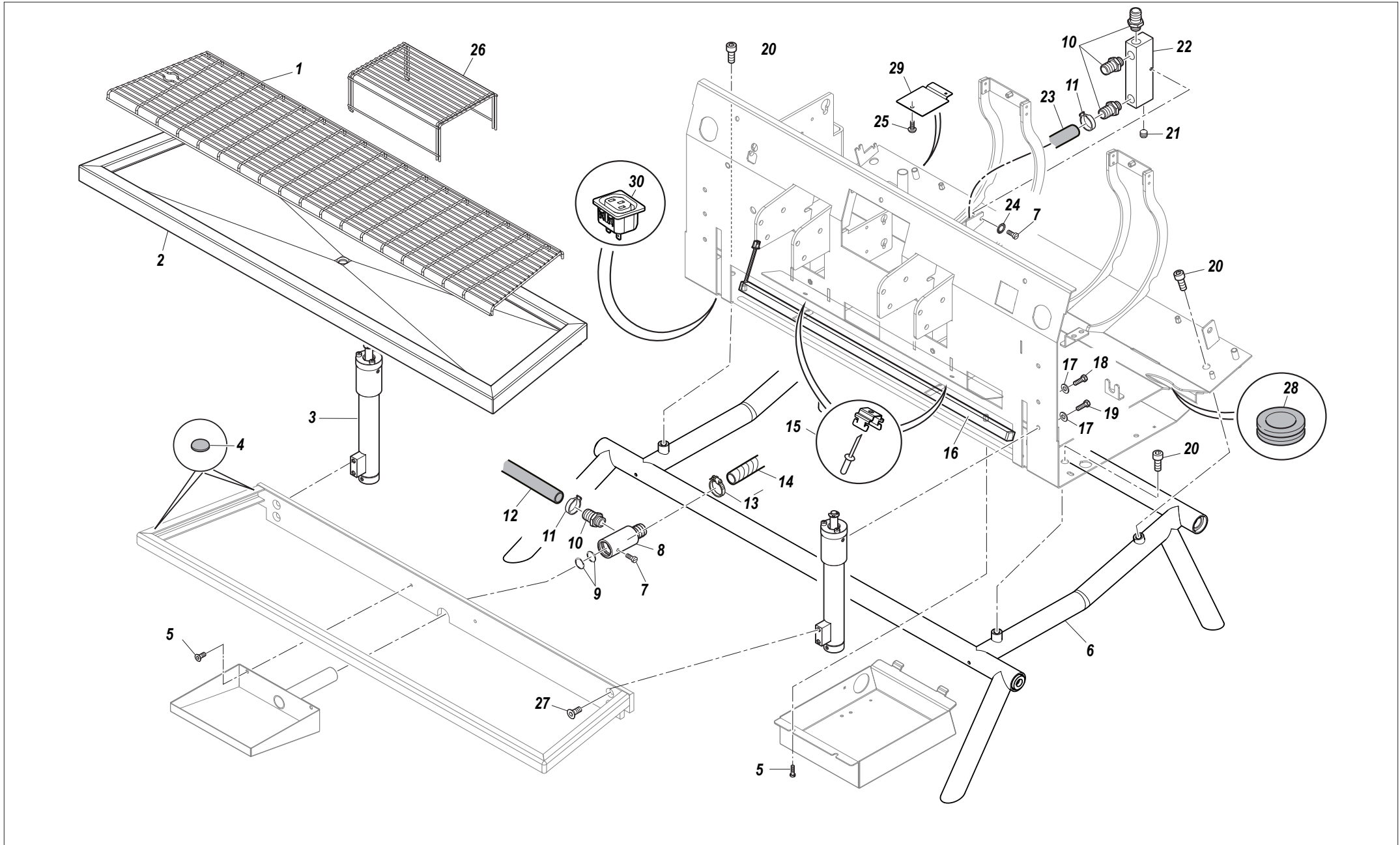


RIF. POS.	CODICE CODE	DESCRIZIONE	DESCRIPTION	NOTE NOTES
17	10805444A	VITE TCEI M10X70 DARK CHROME	TCEI M10X70 DARK CHROME SCREWS	
17	10805446	VITE TCEI M10X70 BRASS	TCEI M10X70 BRASS SCREWS	
18	10033175	FIANCHETTO DESTRO RENEGADE PELLE NERA	RIGHT SIDE RENEGADE BLACK LEATHER	
18	10033172A	FIANCHETTO DESTRO RENEGADE PELLE MARRONE	RIGHT SIDE RENEGADE BROWN LEATHER	
19	10805464	VITE TSPEI M10X90 SPUTTERING DARK CHROME	TSPEI M10X90 SPUTTERING DARK CHROME SCREWS	
19	10805466A	VITE TSPEI M10X90 SPUTTERING BRASS	TSPEI M10X90 SPUTTERING BRASS SCREWS	
20	10805027A	VITE TBL+ M4X10 A2 LUCIDE	TBL+ M4X10 A2 GLOSSY SCREWS	
21	10806033	GRANO FISSAGGIO PIEDINO M4X5 ESAGONO INCASSATO	M4X5 FOOT FASTENING COUNTERSUNK HEX GRUB SCREW	
22	10809011	DADO M4 FLANGIATO	M4 FLANGED NUT	
23	10034234	PANNELLO POSTERIORE SUPERIORE 2GR SCOTCH BRITE	UPPER BACK PANEL 2GR SCOTCH BRITE	2 GRUPPI/2GROUPS
23	10034238	PANNELLO POSTERIORE SUPERIORE 2GR BLACK SATIN	UPPER BACK PANEL 2GR BLACK SATIN	2 GRUPPI/2GROUPS
23	10034244	PANNELLO POSTERIORE SUPERIORE 2GR RENEGADE RAME BRUNITO	UPPER BACK PANEL 2GR RENEGADE BURNISHED COPPER	2 GRUPPI/2GROUPS
23	10034194	PANNELLO POSTERIORE SUPERIORE 3GR SCOTCH BRITE	UPPER BACK PANEL 3GR SCOTCH BRITE	3 GRUPPI/3GROUPS
23	10034250	PANNELLO POSTERIORE SUPERIORE 3GR BLACK SATIN	UPPER BACK PANEL 3GR BLACK SATIN	3 GRUPPI/3GROUPS
23	10034256	PANNELLO POSTERIORE SUPERIORE 3GR RENEGADE RAME BRUNITO	UPPER BACK PANEL 3GR RENEGADE BURNISHED COPPER	3 GRUPPI/3GROUPS
24	10033712	TUBO ANTERIORE TELAIO TUBOLARE 3GR NERO	TUBULAR FRAME FRONT TUBE 3GR BLACK	3 GRUPPI/3GROUPS
24	10080560	TUBO ANTERIORE TELAIO TUBOLARE 3GR VERDE	TUBULAR FRAME FRONT TUBE 3GR GREEN	3 GRUPPI/3GROUPS
24	10080564	TUBO ANTERIORE TELAIO TUBOLARE 3GR GRIGIO SILVER MOON	TUBULAR FRAME FRONT TUBE 3GR SILVER MOON GREY	3 GRUPPI/3GROUPS
24	10033642	TUBO ANTERIORE TELAIO TUBOLARE 2GR NERO	TUBULAR FRAME FRONT TUBE 2GR BLACK	2 GRUPPI/2GROUPS
24	10080660	TUBO ANTERIORE TELAIO TUBOLARE 2GR VERDE	TUBULAR FRAME FRONT TUBE 2GR GREEN	2 GRUPPI/2GROUPS
24	10080664	TUBO ANTERIORE TELAIO TUBOLARE 2GR GRIGIO SILVER MOON	TUBULAR FRAME FRONT TUBE 2GR SILVER MOON GREY	2 GRUPPI/2GROUPS
25	10034032A	PROTEZIONE FRONTALE SUPERIORE 2GR BLACK SATIN	UPPER FRONT PROTECTION 2GR BLACK SATIN	2 GRUPPI/2GROUPS
25	10034030A	PROTEZIONE FRONTALE SUPERIORE 2GR SCOTCH BRITE	UPPER FRONT PROTECTION 2GR SCOTCH BRITE	2 GRUPPI/2GROUPS
25	10032332	PROTEZIONE FRONTALE SUPERIORE 2GR RENEGADE RAME BRUNITO	UPPER FRONT PANEL 2GR RENEGADE BURNISHED COPPER	2 GRUPPI/2GROUPS
25	10033894A	PROTEZIONE FRONTALE SUPERIORE 3GR BLACK SATIN	UPPER FRONT PROTECTION 3GR BLACK SATIN	3 GRUPPI/3GROUPS
25	10033892A	PROTEZIONE FRONTALE SUPERIORE 3GR SCOTCH BRITE	UPPER FRONT PROTECTION 3GR SCOTCH BRITE	3 GRUPPI/3GROUPS
25	10033512A	PROTEZIONE FRONTALE SUPERIORE 3GR RENEGADE RAME BRUNITO	UPPER FRONT PANEL 3GR RENEGADE BURNISHED COPPER	3 GRUPPI/3GROUPS
26	10805567	RONDELLA D4X10X2	D4X10X2 WASHER	
27	10805071	VITE TCEI M4X10	TCEI M4X10 SCREW	





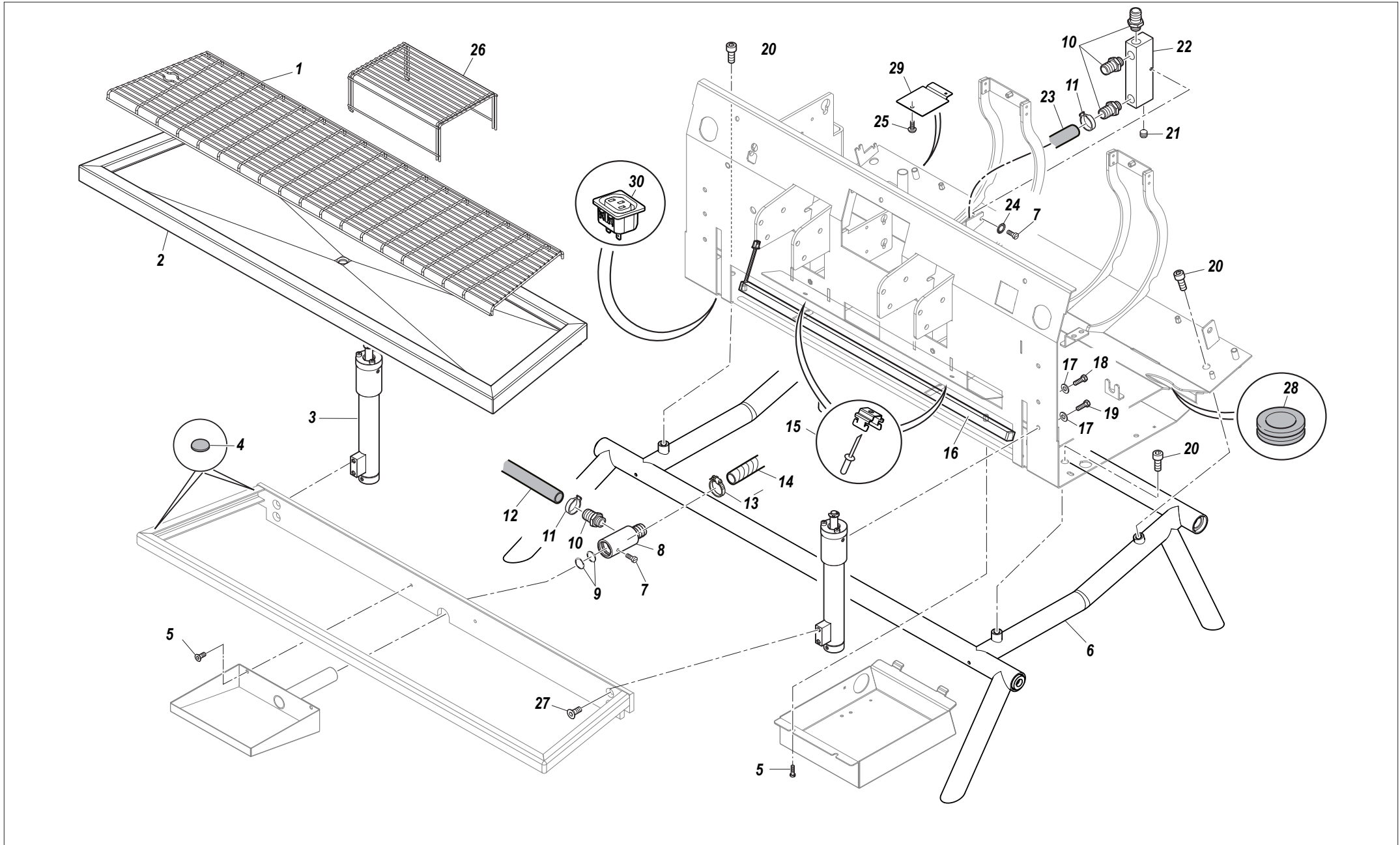
RIF. POS.	CODICE CODE	DESCRIZIONE	DESCRIPTION	NOTE NOTES
1	10034054	FERMATAZZE POSTERIORE 2GR PLEXIGLASS TRASPARENTE	REAR CUP STOPPER 2GR TRANSPARENT PLEXIGLASS	2 GRUPPI/2GROUPS
1	10034048	FERMATAZZE POSTERIORE 2GR PLEXIGLASS BRONZE	REAR CUP STOPPER 2GR BRONZE PLEXIGLASS	2 GRUPPI/2GROUPS
1	10034056	FERMATAZZE POSTERIORE 3GR PLEXIGLASS TRASPARENTE	REAR CUP STOPPER 3GR TRANSPARENT PLEXIGLASS	3 GRUPPI/3GROUPS
1	10033928	FERMATAZZE POSTERIORE 3GR PLEXIGLASS BRONZE	REAR CUP STOPPER 3GR BRONZE PLEXIGLASS	3 GRUPPI/3GROUPS
2	10805228	VITE TBEI M4X12 A2	TBEI M4X12 A2 SCREWS	
3	10033926	FERMATAZZE FILO CR LUCIDATO	GLOSSY CR WIRE CUP STOP	
3	10033936	FERMATAZZE FILO RENEGADE BRASS	RENEGADE BRASS WIRE CUP STOP	
4	KCRGRPO2GR	KIT GRIGLIA POGGIATAZZE 2GR	CUP GRATE KIT 2GR	2 GRUPPI/2GROUPS
4	KCRGRPO3GR	KIT GRIGLIA POGGIATAZZE 3GR	CUP GRATE KIT 3GR	3 GRUPPI/3GROUPS
5	10034308	GRIGLIA SUPERIORE 2GR	UPPER GRATE 2GR	2 GRUPPI/2GROUPS
5	10034310	GRIGLIA SUPERIORE 3GR	UPPER GRATE 3GR	3 GRUPPI/3GROUPS
6	10805026	VITE TSPEI M4X10 A2	TBEI M4X10 A2 SCREWS	
7	10455138	RESISTENZA 160W 230V 2GR	HEATER ELEMENT 160W 230V 2GR	2 GRUPPI/2GROUPS
7	10455136A	RESISTENZA 200W 230V 3GR	HEATER ELEMENT 200W 230V 3GR	3 GRUPPI/3GROUPS
8	10034040A	CORNICE ANTITRACIMAZIONE 2GR	ANTI-OVERFLOW FRAME 2GR	2 GRUPPI/2GROUPS
8	10033734C	CORNICE ANTITRACIMAZIONE 3GR	ANTI-OVERFLOW FRAME 3GR	3 GRUPPI/3GROUPS
9	10033272	CALOTTA COPERTURA GRUPPO NERO OPACO	GROUP HEAD COVER CAP MATT BLACK	
9	10033282	CALOTTA COPERTURA GRUPPO VERDE	GROUP HEAD COVER CAP GREEN	
10	10033280	CARTER SINISTRO GRUPPO NERO OPACO	GROUP HEAD LEFT GUARD MATT BLACK	
10	10033290	CARTER SINISTRO GRUPPO VERDE	GROUP HEAD LEFT GUARD GREEN	
11	10805226	VITE TBEI M6X40 ZN NERA	TBEI M6X40 ZN BLACK SCREW	
12	10033276	CARTER DESTRO GRUPPO NERO OPACO	GROUP HEAD RIGHT GUARD MATT BLACK	
12	10033286	CARTER DESTRO GRUPPO VERDE	GROUP HEAD RIGHT GUARD GREEN	
13	KCRNCRNPROGR	KIT PROTEZIONE GRUPPO RENEGADE	RENEGADE PROTECTION GROUP KIT	
13	KCRNKBPROGR	KIT PROTEZIONE GRUPPO NERA	BLACK PROTECTION GROUP KIT	
14	10112538B	SONDA	PROBE	
15	10034272	PIASTRINA	PLATE	
16	10809005	DADO M3 FLANGIATO	M3 FLANGED NUT	
17	KCRSONST23GR	KIT SONDA SCLADATAZZE	CUP WARMER PROBE KIT	





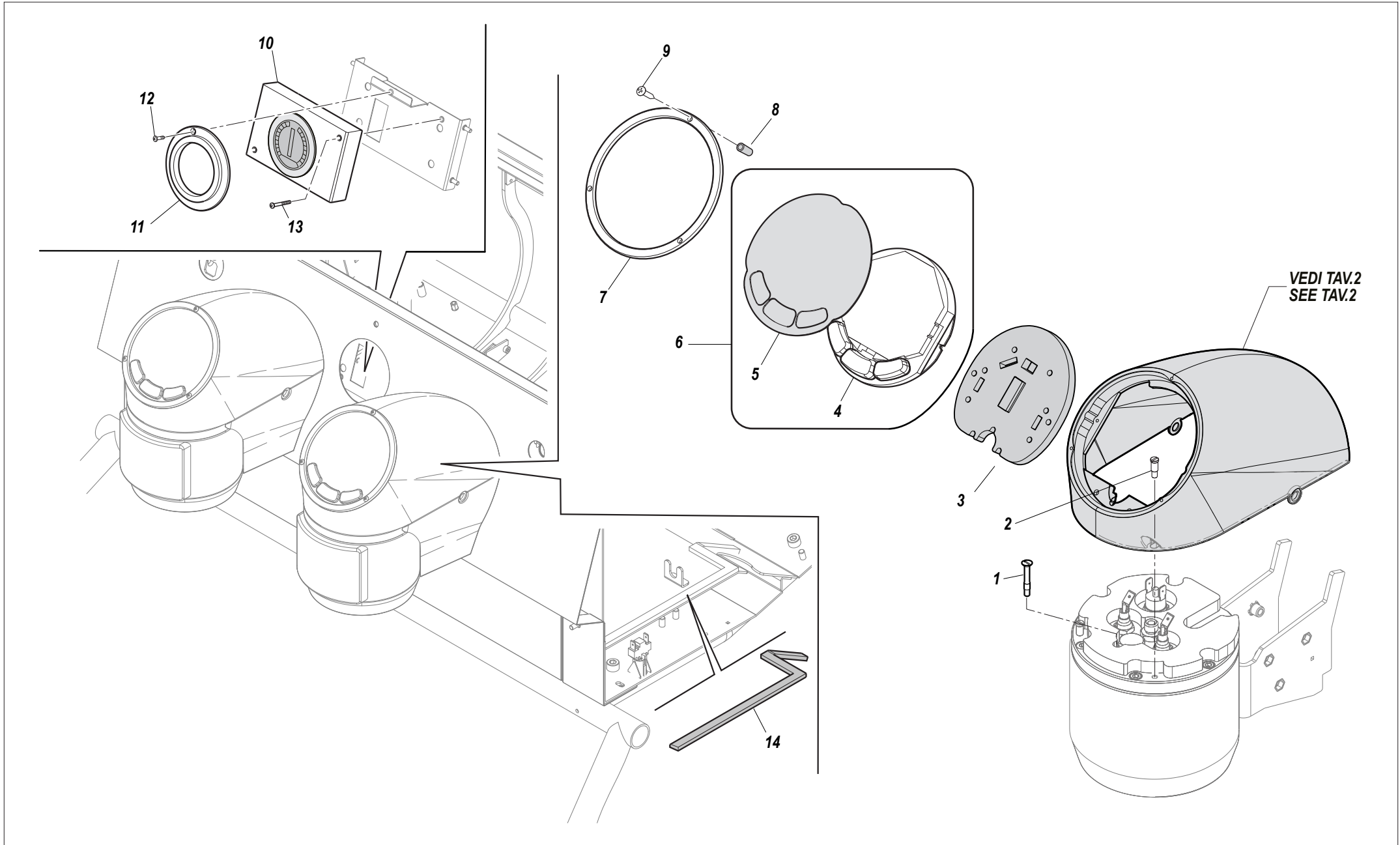
RIF. POS.	CODICE CODE	DESCRIZIONE	DESCRIPTION	NOTE NOTES
1	10034052	GRIGLIA DI SCARICO FILINOX 2GR	DRAIN GRATE FILINOX 2GR	2 GRUPPI/2GROUPS
1	10033790	GRIGLIA DI SCARICO FILINOX 3GR	DRAIN GRATE FILINOX 3GR	3 GRUPPI/3GROUPS
2	10034044	PIATTO DI SCARICO 2GR LUCIDATO	DRAIN PLATE 2GR POLISHED	2 GRUPPI/2GROUPS
2	10032352	PIATTO DI SCARICO 2GR RENEGADE RAME BRUNITO	DRAIN PLATE 2GR RENEGADE BURNISHED COPPER	2 GRUPPI/2GROUPS
2	10033924	PIATTO DI SCARICO 3GR LUCIDATO	DRAIN PLATE 3GR POLISHED	3 GRUPPI/3GROUPS
2	10033532A	PIATTO DI SCARICO 3GR RENEGADE RAME BRUNITO	DRAIN PLATE 3GR RENEGADE BURNISHED COPPER	3 GRUPPI/3GROUPS
3	10053346	ASSIEME MOVIMENTO PIATTO DI SCARICO	DRAIN PLATE DRIVE ASSEMBLY	
3	10053348	ASSIEME MOVIMENTO PIATTO DI SCARICO SPUTTERING BRASS	DRAIN PLATE DRIVE ASSEMBLY SPUTTERING BRASS	
4	10356101	GOMMINI	RUBBERS	
5	10805027A	VITE TBL+ M4X10 A2 LUCIDE	TBL+ M4X10 A2 GLOSSY SCREWS	
6	10033646	BASE TELAIO TUBOLARE 2GR NERO	TUBULAR FRAME BASE 2GR BLACK	2 GRUPPI/2GROUPS
6	10080640	BASE TELAIO TUBOLARE 2GR VERDE	TUBULAR FRAME BASE 2GR GREEN	2 GRUPPI/2GROUPS
6	10080644	BASE TELAIO TUBOLARE 2GR GRIGIO SILVER MOON	TUBULAR FRAME BASE 2GR SILVER MOON GREY	2 GRUPPI/2GROUPS
6	10033710	BASE TELAIO TUBOLARE 3GR NERO	TUBULAR FRAME BASE 3GR BLACK	3 GRUPPI/3GROUPS
6	10080540	BASE TELAIO TUBOLARE 3GR VERDE	TUBULAR FRAME BASE 3GR GREEN	3 GRUPPI/3GROUPS
6	10080544	BASE TELAIO TUBOLARE 3GR GRIGIO SILVER MOON	TUBULAR FRAME BASE 3GR SILVER MOON GREY	3 GRUPPI/3GROUPS
7	10805060	VITE TCEI M4X6 A2	TCEI M4X6 A2 SCREW	
8	10033774A	CONVOGLIATORE SCARICO M18X1	DRAIN CONVEYOR M18X1	
9	10406132	OR 3078 VITON VERDE D20X2,62	OR 3078 VITON GREEN D20X2.62	
10	10033776B	RACCORDO PORTAGOMMA	HOSE HOLDER FITTING	
11	10806106	FASCETTA STRINGITUBO 20,2-22,8X7	20.2-22.8X7 TUBE CLAMP	
12	10852498	TUBO SPIRALATO D16X22 NERO 0,4 MT	SPIRAL WOUND TUBE D16X22 BLACK 0.4 MT	
13	10806099A	FASCETTA D16X27 INOX STRINGITUBO	D16X27 STAINLESS STEEL TUBE CLAMP	
14	10852466	TUBO SPIRALATO D16X22 NERO 2 MT	SPIRAL WOUND TUBE D16X22 BLACK 2 MT	
15	KCRSUPPLAMP	KIT SUPPORTO LAMPADA LED	LED LAMP SUPPORT KIT	
16	10554156	BARRA LED L = 420	LED ROD L = 420	2 GRUPPI/2GROUPS
16	10554148A	BARRA LED L = 660	LED ROD L = 660	3 GRUPPI/3GROUPS
17	10803520	RONDELLA D5,3 DENTELLATA	TOOTHED WASHER D5.3	
18	10805037	VITE TE M5X12	TE M5X12 SCREW	
19	10805300	VITE TE M5X16	TE M5X16 SCREW	
20	10805194	VITE TCEI M8X20 A2	TCEI M8X20 A2 SCREW	
21	10852665	GRANO 1/8"	1/8" GRUB NUT	

SEGUE / CONTINUE ---->





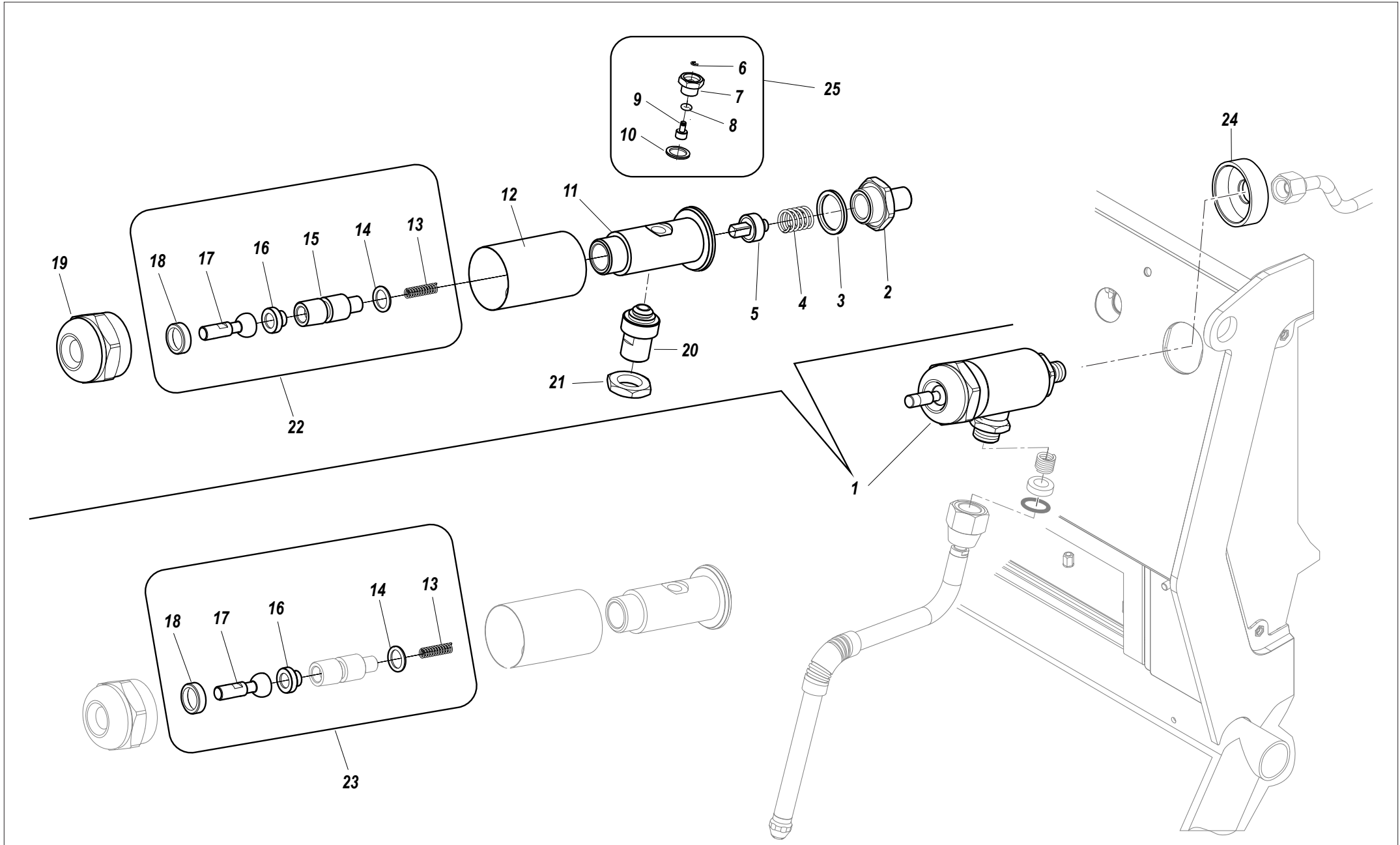
RIF. POS.	CODICE CODE	DESCRIZIONE	DESCRIPTION	NOTE NOTES
22	10034218	BLOCCHETTO SCARICO	DRAIN BLOCK	
23	10852488	TUBO SPIRALATO D16X22 NERO 0,065 MT	SPIRAL WOUND TUBE D16X22 BLACK 0.065 MT	
24	10803519	RONDELLA DENTELLATA 4,2	TOOTHED WASHER 4.2	
25	10805027A	VITE TBL+ M4X10 A2	TBL+ M4X10 A2 SCREW	
26	10026500	GRIGLIA ESPRESSO TALL	ESPRESSO TALL GRID	
27	10805303	VITE TSPEI M5X12 A2	TSPEI M5X12 A2 SCREW	
28	10105038	PASSACAVO	CABLE GLAND	
29	10034264	STAFFA SOTTO TELAIO	UNDER FRAME BRACKET	
30	10101056B	PRESA 10A 250V	SOCKET 10A 250V	



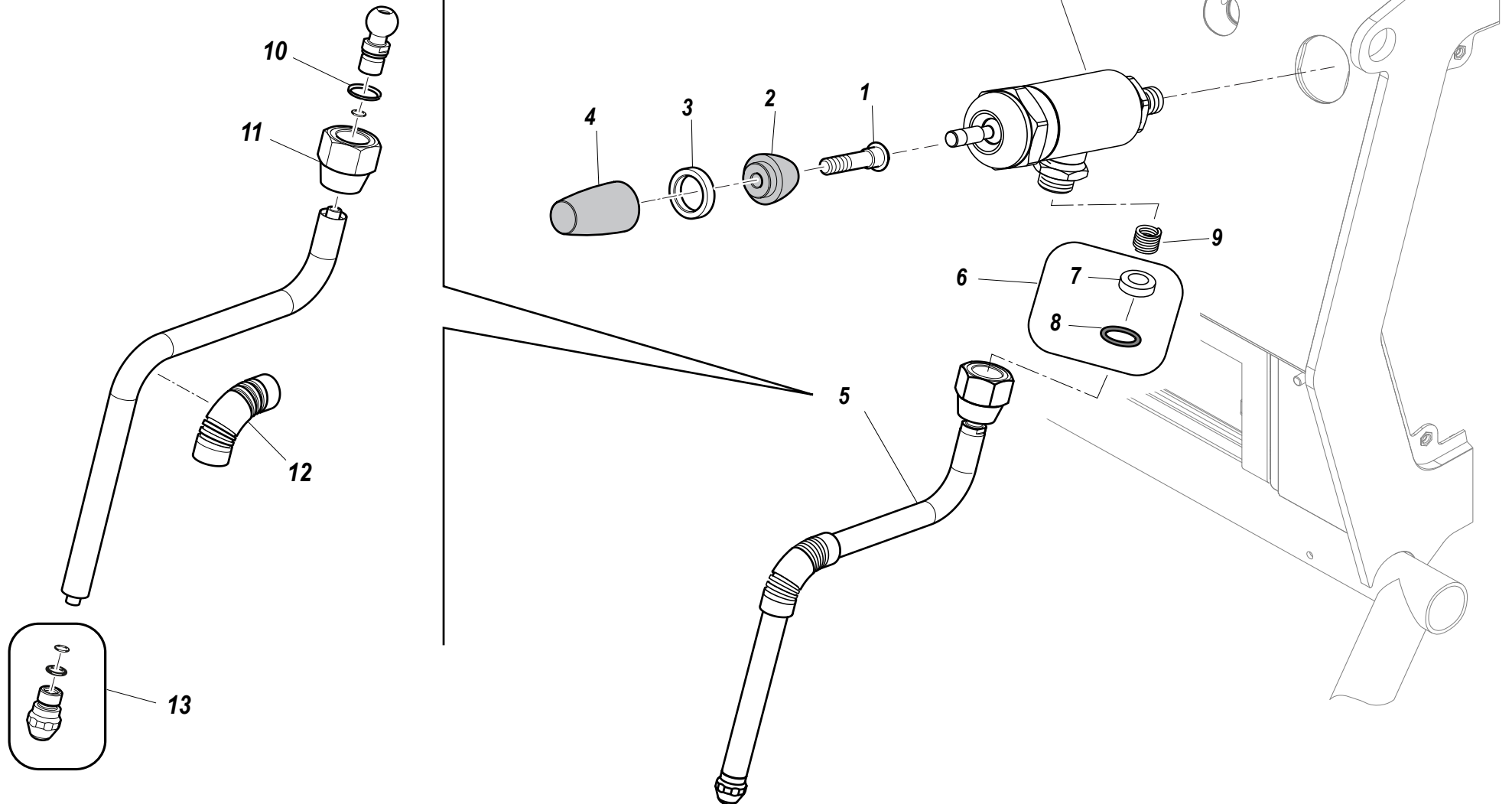
PANNELLO COMANDI / CONTROL PANEL



RIF. POS.	CODICE CODE	DESCRIZIONE	DESCRIPTION	NOTE NOTES
1	10060019	VITE M4 BLOCCAGGIO ANTERIOPRE CALOTTA	FRONT CAP LOCK M4 SCREW	
2	10060018A	VITE M4 BLOCCAGGIO CALOTTA	CAP LOCK M4 SCREW	
3	10025564B	ISOLANTE DISPLAY	DISPLAY INSULATION	
4	10112522	PULSANTIERA 3 TASTI + DISPLAY	3-KEY PUSH BUTTON PANEL + DISPLAY	
5	10033090	VETRO DISPLAY GRUPPO	GROUP HEAD DISPLAY GLASS	
6	KCRDISPLGR	KIT DISPLAY GRUPPO	GROUP DISPLAY KIT	
7	10032122A	GHIERA DISPLAY ROSSO	DISPLAY RING NUT RED	
7	10032128	GHIERA DISPLAY BRASS	DISPLAY RING NUT BRASS	
7	10032130A	GHIERA DISPLAY DARK CHROME	DISPLAY RING NUT DARK CHROME	
8	10253314	CAPPUCCIO PROTEZIONE VITE	SCREW PROTECTION CAP	
9	10809100	VITE TBL+ 2,9X15 AUTOFIETTANTE NERA	TBL+ 2.9X15 SELF-THREADING SCREW BLACK	
10	10112524	DISPLAY 3,5"	DISPLAY 3.5"	
11	10033122B	GHIERA MANOMETRO ROSSO	PRESSURE GAUGE RING NUT RED	
11	10033432A	GHIERA MANOMETRO BRASS	PRESSURE GAUGE RING NUT BRASS	
11	10033434B	GHIERA MANOMETRO DARK CHROME	PRESSURE GAUGE RING NUT DARK CHROME	
12	10805131	VITE TSPEI M3X10 A2	TSPEI M3X10 A2 SCREW	
13	10805152	VITE TC+ M3X40 A2	TC+ M3X40 A2 SCREW	
14	10505570	GUARNIZIONE DESTRA	RIGHT GASKET	
14	10505572	GUARNIZIONE SINISTRA	LEFT GASKET	

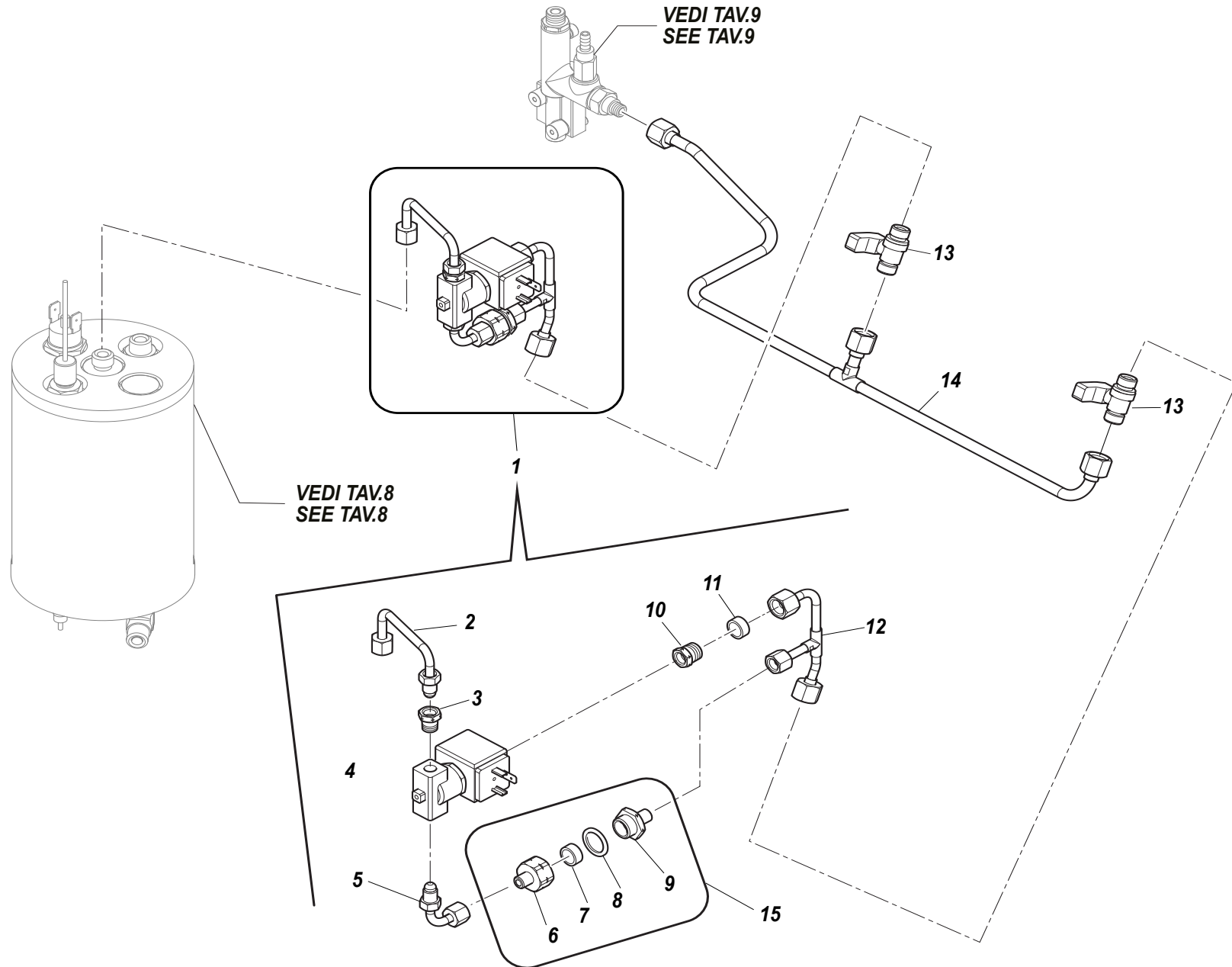


VEDI TAV.5
SEE TAV.5





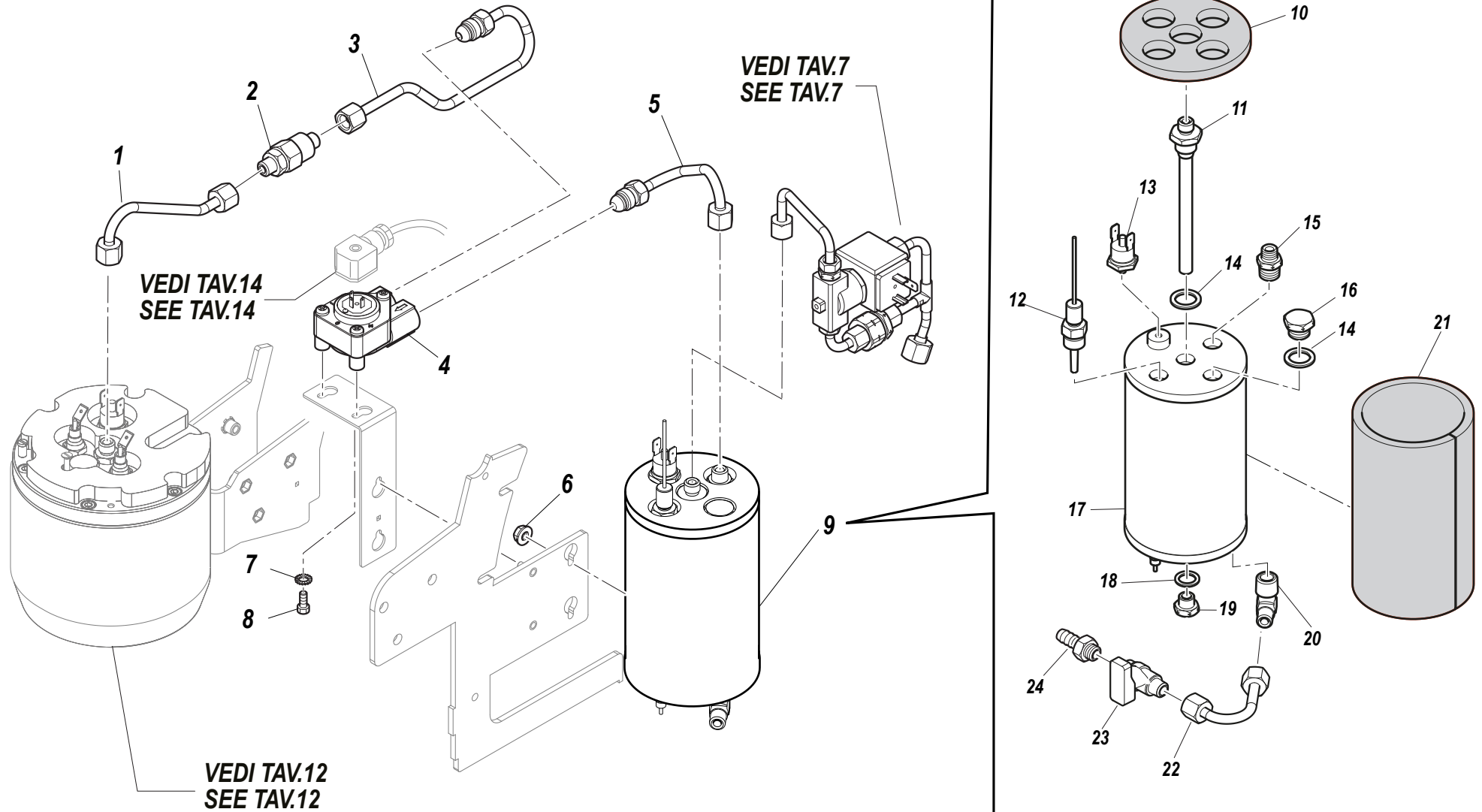
RIF. POS.	CODICE CODE	DESCRIZIONE	DESCRIPTION	NOTE NOTES
1	10858600B	PERNO POMELLO RUBINETTO VAPORE INOX	STAINLESS STEEL STEAM TAP KNOB PIN	
1	10080410	PERNO POMELLO RUBINETTO VAPORE BRASS	STAINLESS STEEL STEAM TAP KNOB PIN BRASS	
2	10080192C	POMELLO POSTERIORE RUBINETTO VAPORE NERO	REAR STEAM TAP KNOB BLACK	
2	10080710	POMELLO POSTERIORE RUBINETTO VAPORE LEGNO OLIVO	REAR STEAM TAP KNOB WOOD OLIVE	
3	10080200B	ANELLO POMELLO RUBINETTO VAPORE INOX	STAINLESS STEEL STEAM TAP KNOB RING	
3	10080400A	ANELLO POMELLO RUBINETTO VAPORE BRASS	STEAM TAP KNOB RING BRASS	
4	10080182E	POMELLO ANTERIORE RUBINETTO VAPORE NERO	FRONT STEAM TAP KNOB BLACK	
4	10080700	POMELLO ANTERIORE RUBINETTO VAPORE LEGNO OLIVO	FRONT STEAM TAP KNOB WOOD OLIVE	
5	10402594A	LANCIA VAPORE COMPLETA	COMPLETE STEAM NOZZLE	
6	KCRGULAN	KIT GUARNIZIONI LANCIA	TAP SEALS KIT	
7	10401056A	SCODELLINO SNODO	JOINT CUP	
8	10402056A	OR VERDE	OR GREEN	
9	10402510	MOLLA	SPRING	
10	10402082	OR SNODO LANCIA D10 EPDM	OR NOZZLE JOINT D10 EPDM	
11	10402686A	DADO LANCIA VAPORE	STEAM NOZZLE NUT	
12	10753052	GOMMINO ANTISCOTTATURA TUBO VAPORE D10 NERO	STEAM TAP ANTI-BURN RUBBER D10 BLACK	
13	10402489A	GETTO LANCIA VAPORE INOX 4 FORI D1.3	STAINLESS STEEL STEAM NOZZLE JET 4 HOLES D1.3	
13	10402488A	GETTO LANCIA VAPORE INOX 4 FORI D1.5	STAINLESS STEEL STEAM NOZZLE JET 4 HOLES D1.5	



CIRCUITO PRE INFUSIONE / PRE INFUSION CIRCUIT

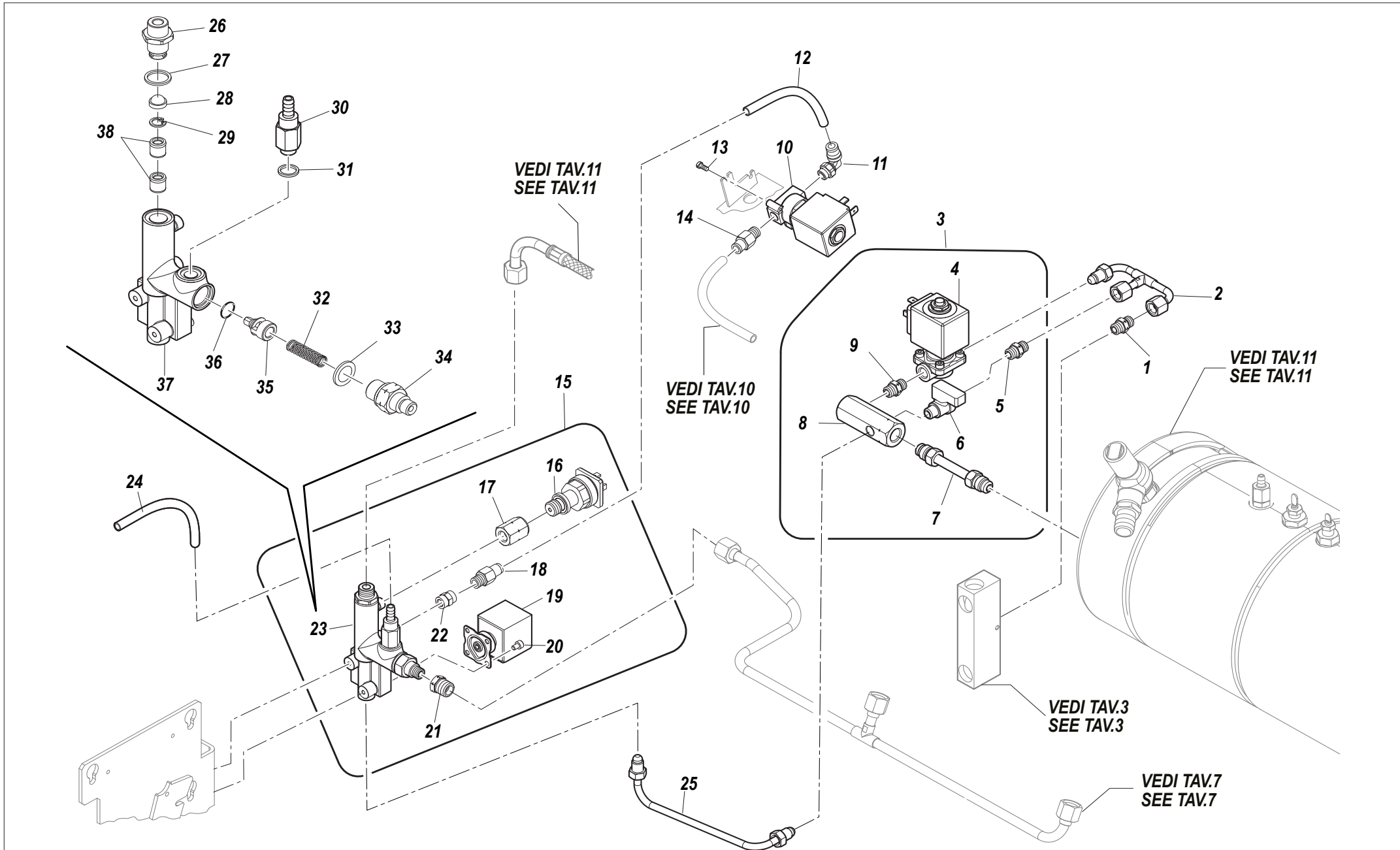


RIF. POS.	CODICE CODE	DESCRIZIONE	DESCRIPTION	NOTE NOTES
1	10053332	ASSIEME ELETTROVALVOLA PREINFUSIONE	PRE-INFUSION SOLENOID VALVE ASSEMBLY	
2	10004592	TUBO ALIMENTAZIONE CALDAIETTA	BOILER SUPPLY TUBE	
3	14852902	PROLUNGA	EXTENSION	
4	10302184A	ELETTROVALVOLA 3VIE PRE-INFUSIONE	PRE-INFUSION 3-WAY SOLENOID VALVE	
5	10004594	TUBO PREINFUSIONE	PRE-INFUSION TUBE	
6	10859052	RACCORDO PREINFUSIONE	PRE-INFUSION FITTING	
7	10853106	FILTRO D15 H3 INOX	STAINLESS STEEL FILTER D15 H3	
8	10402056A	OR 2062 VERDE D15,6X1,78	OR 2062 GREEN D15.6X1.78	
9	10859050A	RACCORDO PREINFUSIONE	PRE-INFUSION FITTING	
10	10853314	RACCORDO GIGLEUR D1	GIGLEUR D1 FITTING	
11	10853097	FILTRO TONDO D8 H3 INOX	STAINLESS STEEL ROUND FILTER D8 H3	
12	10004597	TUBO ALIMENTAZIONE GIGLEUR PREINFUSIONE	PRE-INFUSION GIGLEUR SUPPLY TUBE	
13	10401494	RUBINETTO 1/4" M/M	TAP 1/4" M/M	
14	10004636	TUBO ALIMENTAZIONE PREINFUSIONE 2 GR	PRE - INFUSION SUPPLY TUBE 2 GR	2 GRUPPI/2GROUPS
14	10004598A	TUBO ALIMENTAZIONE PREINFUSIONE 3GR	PRE - INFUSION SUPPLY TUBE 3 GR	3 GRUPPI/3GROUPS
15	KCRGIGPRE	KIT GIGLEUR PRINFUSIONE	PRE - INFUSION GIGLEUR KIT	





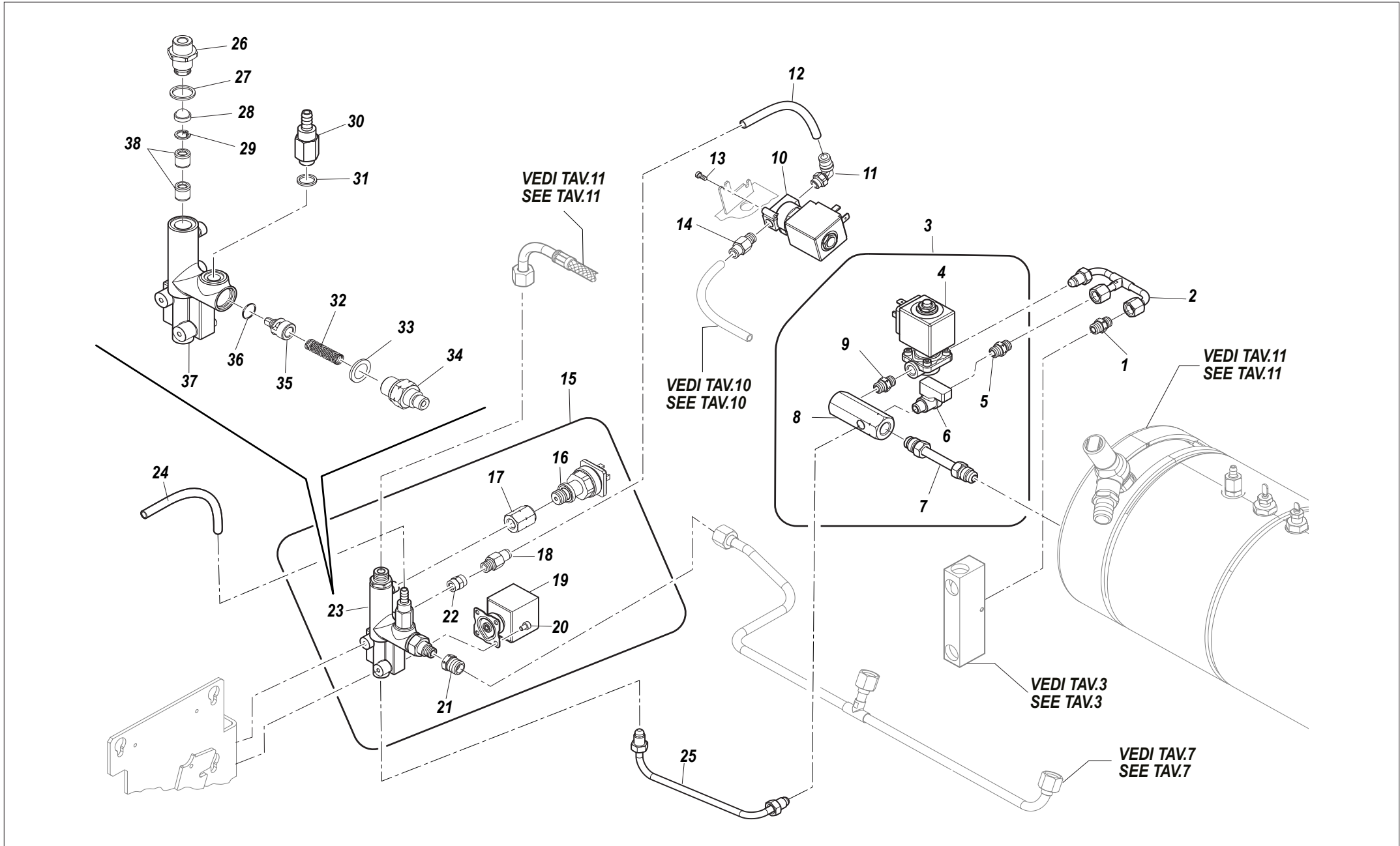
RIF. POS.	CODICE CODE	DESCRIZIONE	DESCRIPTION	NOTE NOTES
1	10004586	TUBO ALIMENTAZIONE GRUPPO	GROUP HEAD WATER SUPPLY TUBE	
2	10652024A	VALVOLA NON RITORNO	CHECK VALVE	
3	10004588A	TUBO USCITA VOLUMETRICO	VOLUMETRIC OUTPUT TUBE	
4	10112492A	CONTATORE VOLUMETRICO 4 MAGNETI	4-MAGNET VOLUMETRIC METER	
5	10004590A	TUBO ALIMENTAZIONE VOLUMETRICO	VOLUMETRIC SUPPLY TUBE	
6	10809011	DADO M4 FLANGIATO	M4 FLANGED NUT	
7	10803519	RONDELLA D4,2 DENTELLATA	TOOTHED WASHER D4.2	
8	10805074	VITE TE M4X8	TE M4X8 SCREW	
9	10051250B	ASSIEME CALDAIETTA INOX	STAINLESS STEEL BOILER ASSEMBLY	
10	10025514A	ISOLANTE CALDAIA SUP. D77	UPPER BOILER INSULATION D77	
11	10042048A	INIETTORE D8	INJECTOR D8	
12	10112284A	SONDA TEMPERATURA	TEMPERATURE PROBE	
13	10111079	TERMOSTATO DI SICUREZZA 135°	SAFETY THERMOSTAT 135°	
14	10852180	RONDELLA RAME 1/4"	COPPER WASHER 1/4"	
15	10857052	RACCORDO DRITTO 1/4"-1/8"	STRAIGHT FITTING 1/4"-1/8"	
16	10857540B	TAPPO 1/4"M	CAP 1/4"M	
17	10002659C	CALDAIETTA CON RESISTENZA	BOILER WITH HEATING ELEMENT	
18	10853030	RONDELLA RAME 1/8"	COPPER WASHER 1/8"	
19	10857022B	TAPPO 1/8"M	CAP 1/8"M	
20	10857250A	RACCORDO 90° 6-1/4"M	FITTING 90° 6-1/4"M	
21	10025512	ISOLANTE CALDAIA D77	BOILER INSULATION D77	
22	10004622	TUBO SCARICO CALDAIETTA	BOILER DRAIN TUBE	
23	10401404B	RUBINETTO 1/8" M/F	TAP 1/8" M/F	
24	10853068B	RACCORDO DRITTO PORTAGOMMA	HOSE HOLDER STRAIGHT FITTING	





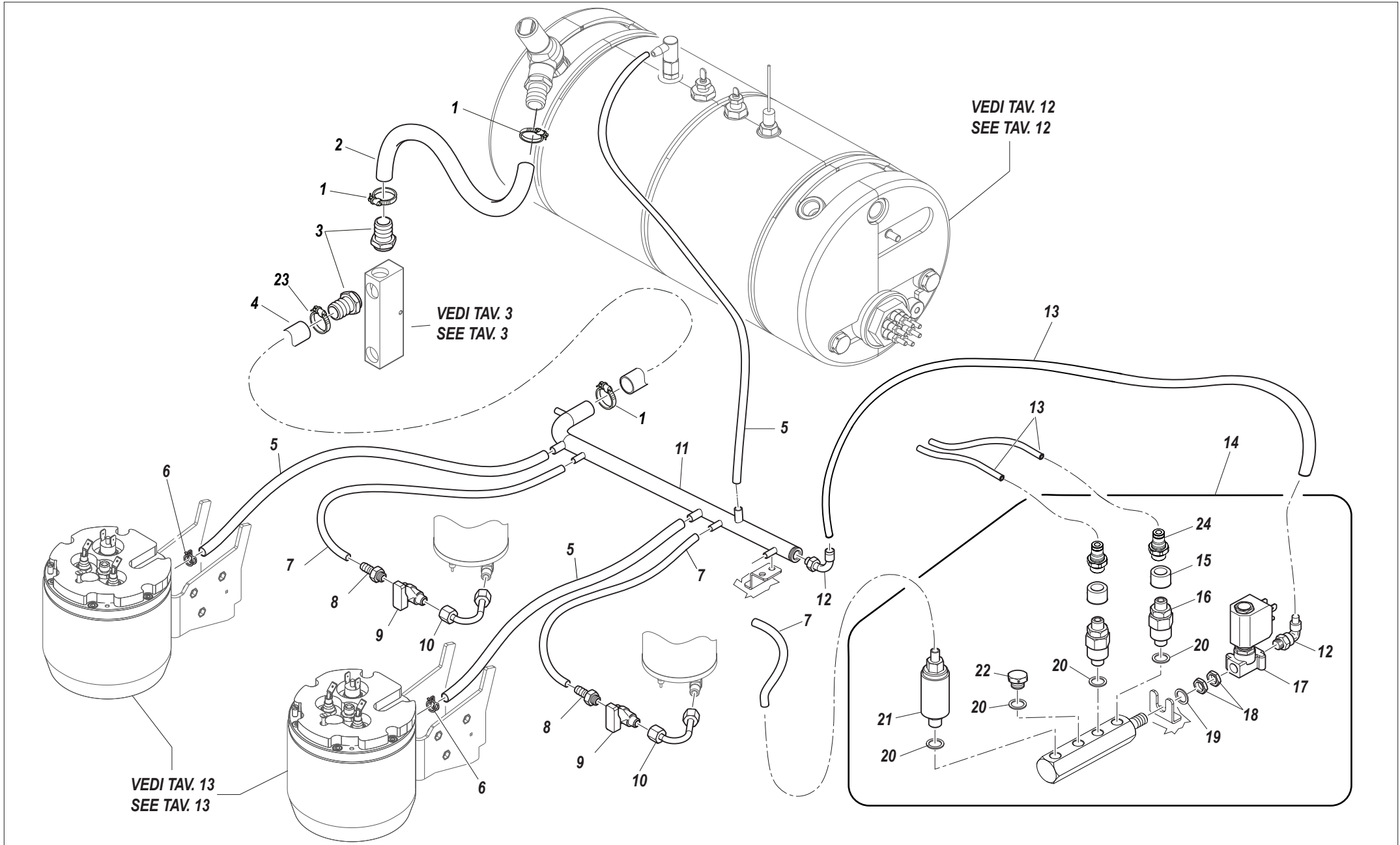
RIF. POS.	CODICE CODE	DESCRIZIONE	DESCRIPTION	NOTE NOTES
1	10857080A	RACCORDO 6-1/8 DRITTO	STRAIGHT FITTING 6-1/8	
2	10004670A	TUBO SCARICO CALDAIA COOLING CYCLE	BOILER COOLING CYCLE DISCHARGE TUBE	
3	10053357	ASS. ELETTROVALVOLA COOLING BLOCCHETTO ALLUNGATO	ASSEMBLY COOLING SOLENOID VALVE EXTENDED BLOCK	
4	10303124A	ELETTROVALVOLA 2VIE 1/8	2-WAY SOLENOID VALVE 1/8	
5	10857082	RACCODO DRITTO 1/8 - 1/8	FITTING 1/8-1/8	
6	10401404B	RUBINETTO 1/8"M/F	TAP 1/8" M/F	
7	10004662	TUBO CARICO/SCARICO CALDAIA	BOILER LOAD/DISCHARGE TUBE	
8	10853322A	RACCORDO CARICO SCARICO	LOAD DISCHARGE FITTING	
9	10857052	RACCODO DRITTO 1/8 - 1/8	FITTING 1/8-1/8	
10	10303129A	ELETTROVALVOLA 2VIE 1/8 REGOLAZIONE ACQUA	2-WAY SOLENOID VALVE 1/8 WATER REGULATION	
11	10853196A	RACCORDO L RAPIDO 6X1/8"	L QUICK COUPLING 6X1/8"	
12	10903012	TUBO TEFLON D6x4	TEFLON TUBE D6x4	
13	10805143	VITE TC+ M3X12 A2	TC+ M3X12 A2 SCREW	
14	10853194A	RACCORDO RAPIDO DRITTO 6X1/8M	STRAIGHT QUICK COUPLING 6X1/8M	
15	10053320A	ASSIEME MASSELLO DI CARICO	WATER LOAD VALVE ASSEMBLY	
16	10602022	TRASDUTTORE PRESSIONE 0-16BAR	0-16 BAR PRESSURE TRANSDUCER	
17	10034144	RACCORDO MASSELLO TRASDUTTORE	WATER LOAD VALVE TRANSDUCER FITTING	
18	10853194A	RACCORDO DRITTO 6X1/8M CON OR	6X1/8 M FITTING WHIT O-RING	
19	10302124	ELETTROVALVOLA	SOLENOID VALVE	
20	10805071	VITE TCEI M4X6	TCEI M4X6 SCREW	
21	10857520C	RACCORDO RIDUZIONE 1/4M-1/8F	REDUCTION FITTING 1/4M-1/8F	
22	10853268	MANICOTTO 1/8 1/8 H15	SLEEVE 1/8 1/8 H15	
23	10056058E	CORPO MASSELLO	WATER LOAD VALVE	
24	10905010	TUBO SILCONE 7X4	SILICONE TUBE 7X4	
25	10004664	TUBO MASSELLO CARICO 2GR	WATER LOAD BLOCK TUBE 2GR	2 GRUPPI/2GROUPS
25	10004666	TUBO MASSELLO CARICO 3GR	WATER LOAD BLOCK TUBE 3GR	3 GRUPPI/3GROUPS
26	10058044A	RACCORDO 1/4-1/4	FITTING 1/4-1/4	
27	10058050	RONDELLA RAME 1/4	COPPER WASHER 1/4	
28	10355172	FILTRO RETE TONDO D11,5 H7,5	ROUND MESH FILTER D11.5 H7.5	
29	10806288	ANELLO SEEGER 10X1	SEEGER RING 10X1	
30	10655557C	VALVOLA ESPANSIONE M1/8	EXPANSION VALVE M1/8	
31	10058048	RONDELLA RAME 1/8"	COPPER WASHER 1/8"	

SEGUE / CONTINUE ---->



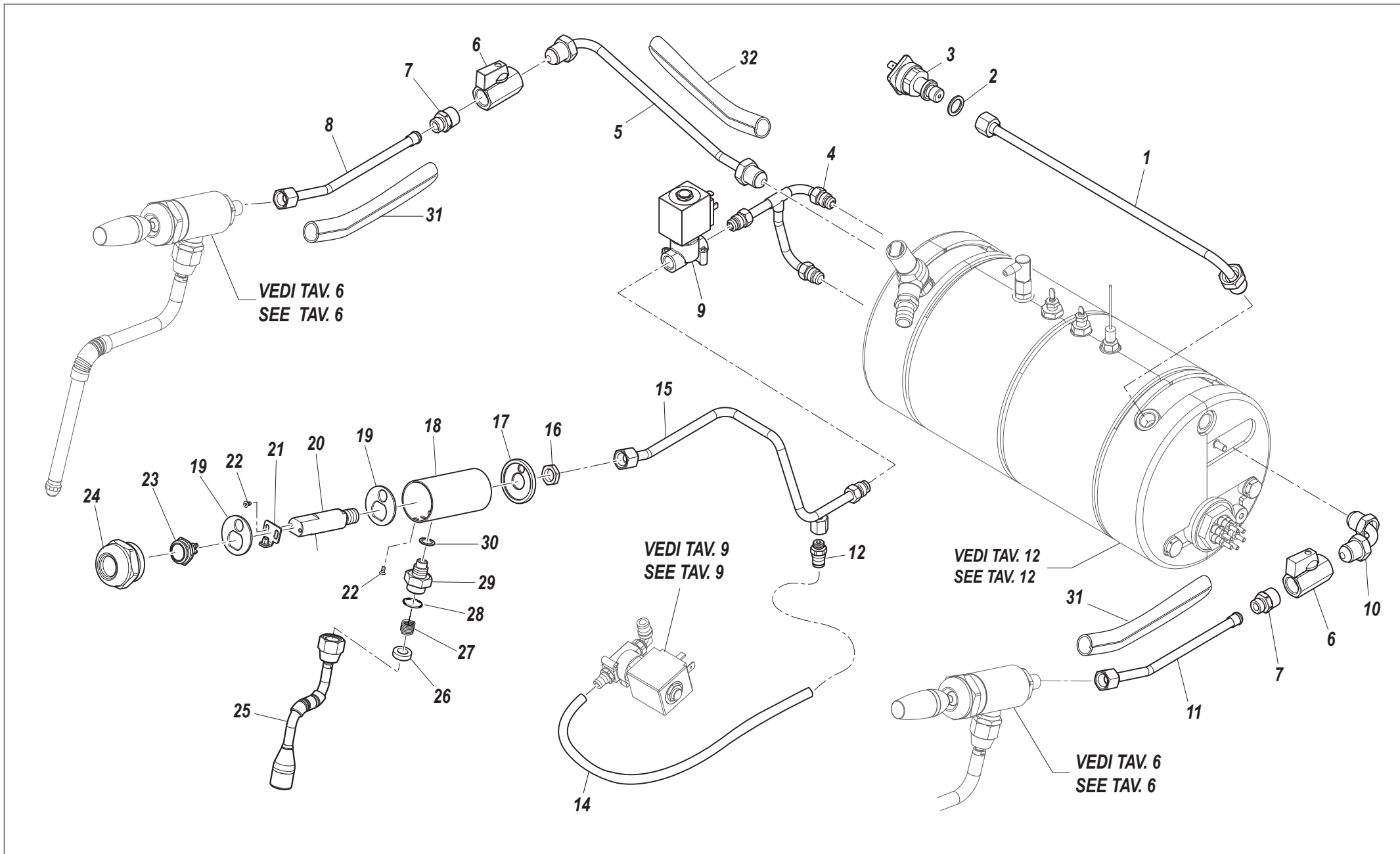


RIF. POS.	CODICE CODE	DESCRIZIONE	DESCRIPTION	NOTE NOTES
32	10053110	MOLLA VALVOLA NON RITORNO	CHECK VALVE SPRING	
33	10053109	RONDELLA RAME VALVOLA	COPPER VALVE WASHER	
34	10058052A	NIPLESS VALVOLA NON RITORNO	NIPLESS CHECK VALVE	
35	10058027A	PISTONCINO MAGGIORATO	ENHANCED PISTON	
36	10402068	OR 106 D6,75X1,78	OR 106 D6.75X1.78	
37	10058040C	CORPO MASSELLO CARICO	WATER LOAD VALVE BODY	
38	10652052	VALVOLA ANTIRIFLUSSO	ANTI-REFLUX VALVE	



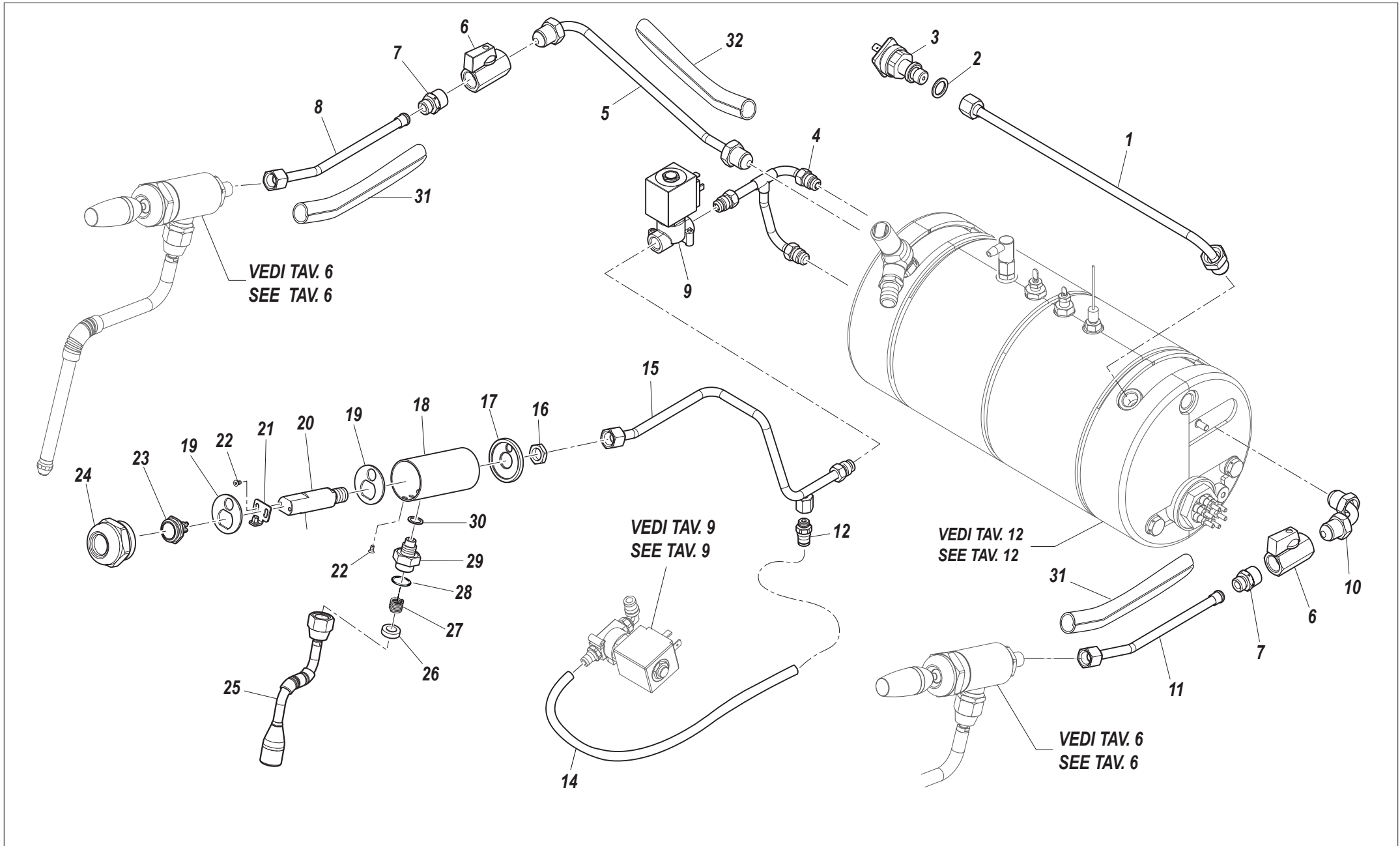


RIF. POS.	CODICE CODE	DESCRIZIONE	DESCRIPTION	NOTE NOTES
1	10355015	FASCETTA 200X3,5	CLAMP 200X3.5	
2	10905024	TUBO SILICONE D12X18	SILICONE TUBE D12X18	
3	10033776B	RACCORDO DRITTO PORTAGOMMA D17	HOSE HOLDER STRAIGHT FITTING D17	
4	10852488	TUBO SPIRALATO D16X22 NERO 0,065 MT	SPIRAL WOUND TUBE D16X22 BLACK 0.065 MT	
5	10905020	TUBO SILICONE D9x6	SILICONE TUBE D9X6	
6	10806104	FASCETTA MOLLA BIFILARE D9,3	BIFILAR SPRING CLAMP D9.3	
7	10905010	TUBO SILICONE 7X4	SILICONE TUBE 7X4	
8	10853068B	RACCORDO DRITTO PORTAGOMMA	HOSE HOLDER STRAIGHT FITTING	
9	10401404B	RUBINETTO 1/8" M/F	TAP 1/8" M/F	
10	10004622	TUBO SCARICO CALDAIETTA	BOILER DRAIN TUBE	
11	10004632A	TUBO SCARICO INTERNO	INTERNAL DRAIN TUBE	2 GRUPPI/2GROUPS
11	10004650	TUBO SCARICO INTERNO	INTERNAL DRAIN TUBE	3 GRUPPI/3GROUPS
12	10853210	RACCORDO L RAPIDO 4X1/8"	L QUICK COUPLING 4X1/8"	
13	10909010	TUBO TEFLON D 4x2,5	TEFLON TUBE D 4x2.5	
14	10053340A	ASSIEME MASSELLO PURGE	PURGE ASSEMBLY	2 GRUPPI/2GROUPS
14	10053342A	ASSIEME MASSELLO PURGE	PURGE ASSEMBLY	3 GRUPPI/3GROUPS
15	10853268	MANICOTTO 1/8 1/8 F/F	SLEEVE 1/8 1/8 F/F	
16	10652024A	VALVOLA NON RITORNO M1/8"-M1/8"	CHECK VALVE M1/8"-M1/8"	
17	10303034A	ELETTROVALVOLA 2VIE 1/8	2-WAY SOLENOID VALVE 1/8	
18	10853085	DADO ESAGONALE 1/8	HEX NUT 1/8	
19	10852200	RONDELLA D10,5X20X2	WASHER D10.5X20X2	
20	10853030	RONDELLA RAME 1/8"	COPPER WASHER 1/8"	
21	10853426A	VALVOLA ESPANSIONE 1/8" ALTA TEMPERATURA	HIGH TEMPERATURE 1/8" EXPANSION VALVE	
22	10857022B	TAPPO 1/8"M	CAP 1/8"M	
23	10806106	FASCETTA STRINGITUBO 20,2-22,8X7	20.2-22.8X7 TUBE CLAMP	
24	10853204A	RACCORDO DRITTO 4-1/8	STRAIGHT FITTING 4-1/8	





RIF. POS.	CODICE CODE	DESCRIZIONE	DESCRIPTION	NOTE NOTES
1	10004564A	TUBO TRASDUTTORE	TRANSDUCER TUBE	
2	10502046	RONDELLA PTFE TRASDUTTORE	TRANSDUCER PTFE WASHER	
3	10602020	TRASDUTTORE PRESSIONE 0-4BAR	0-4 BAR PRESSURE TRANSDUCER	
4	10004628A	TUBO ALIMENTAZIONE ELETTROVALVOLA VAPORE + ACQUA CALDA	STEAM + HOT WATER SOLENOID VALVE SUPPLY TUBE	
5	10004640	TUBO VAPORE SINISTRO CALDAIA 2GR	LEFT BOILER STEAM TUBE 2GR	2 GRUPPI/2GROUPS
5	10004644	TUBO VAPORE SINISTRO CALDAIA 3GR	LEFT BOILER STEAM TUBE 3GR	3 GRUPPI/3GROUPS
6	10402402A	RUBINETTO 3/8"FF	TAP 3/8"FF	
7	10857293B	RACCORDO DRITTO 8-3/8"	STRAIGHT FITTING 8-3/8"	
8	10004638	TUBO VAPORE SINISTRO	LEFT STEAM TUBE	
9	10303124A	ELETTROVALVOLA 2 VIE 1/4"	2-WAY SOLENOID VALVE 1/4"	
10	10004656	TUBO VAPORE DX CALDAIA	RIGHT BOILER STEAM TUBE	
11	10004654	TUBO VAPORE DESTRO	RIGHT STEAM TUBE	
12	10853194A	RACCORDO RAPIDO DRITTO 6-1/8M	STRAIGHT QUICK COUPLING 6-1/8M	
14	10903012	TUBO TEFLON D6 x 4	TEFLON TUBE D6 x 4	
15	10004630	TUBO PRELIEVO ACQUA MISCELATA 2GR	MIXED WATER DRAUGHT TUBE 2GR	2 GRUPPI/2GROUPS
15	10004652	TUBO PRELIEVO ACQUA MISCELATA 3GR	MIXED WATER DRAUGHT TUBE 3GR	3 GRUPPI/3GROUPS
16	10853081	DADO RACCORDO 1/4"	FITTING NUT 1/4	
17	10853187	DISTANZIALE EROGAZIONE ACQUA	WATER DISTRIBUTION SHIM	
18	10402621B	TUBO CAMICIA CORPO EROGAZIONE ACQUA	WATER DISTRIBUTION BODY SLEEVE TUBE	
18	10402700	TUBO CAMICIA CORPO EROGAZIONE ACQUA BRASS	WATER DISTRIBUTION BODY SLEEVE TUBE BRASS	
19	10402618	RONDELLA CENTRALE CAMERA EROGAZIONE ACQUA	WATER DISTRIBUTION CHAMBER CENTRAL WASHER	
20	10853191D	PROLUNGA ACQUA D18	WATER EXTENSION D18	
21	10034148	STAFFA FISSAGGIO PROLUNGA ACQUA	WATER EXTENSION MOUNT BRACKET	
22	10805038	VITE TSP+ M3X6	TSP+ M3X6 SCREW	
23	10556082	PULSANTE METALLICO ACQUA	METALLIC WATER BUTTON	
24	10402623	DADO CORPO EROGAZIONE ACQUA	WATER SUPPLY BODY NUT	
24	10402710	DADO CORPO EROGAZIONE ACQUA BRASS	WATER SUPPLY BODY NUT BRASS	
25	10402800	DOCCIA EROGAZIONE ACQUA	WATER DISTRIBUTION SHOWER	
26	10401078A	SCODELLINO	CUP	
27	10402043	MOLLA SNODO RUBINETTO ACQUA	WATER TAP JOINT SPRING	
28	10402056A	GUARNIZIONE PTFE	GASKET PTFE	
29	10859044	RIDUZIONE 1/8"M 3/8"	REDUCTION 1/8"M 3/8"	



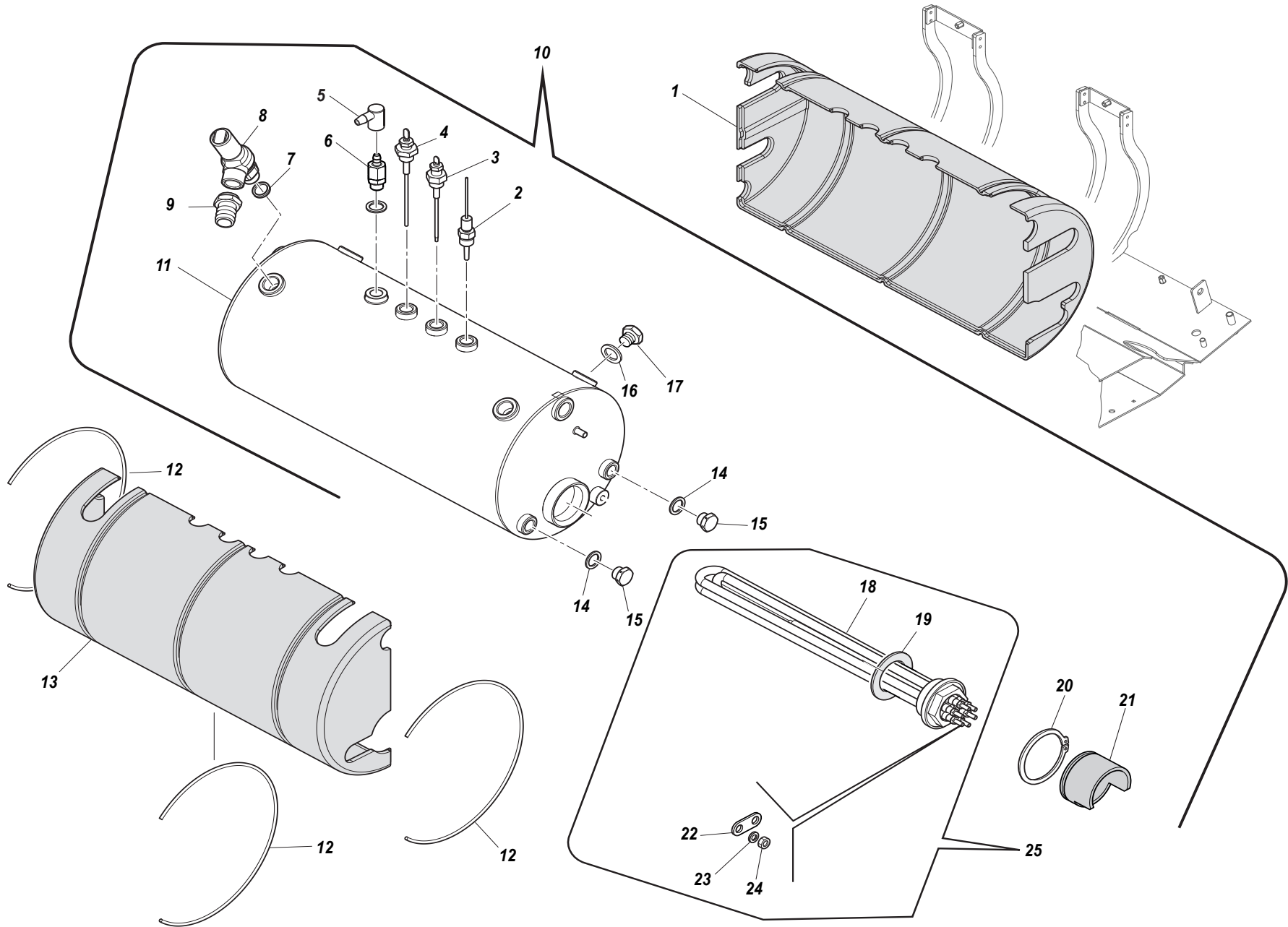
CAFÉ RACER

TAVOLA
DRAWING

11

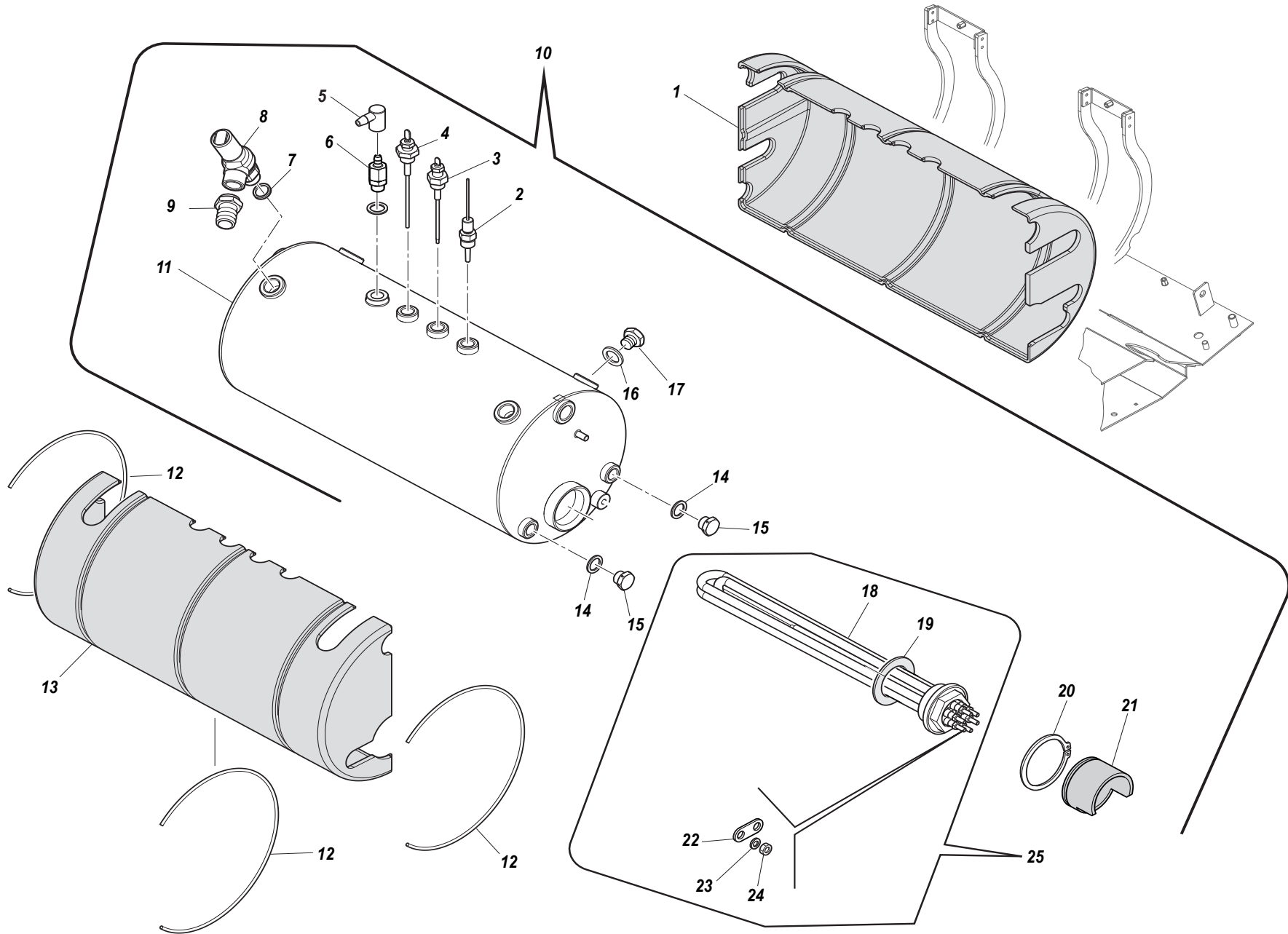


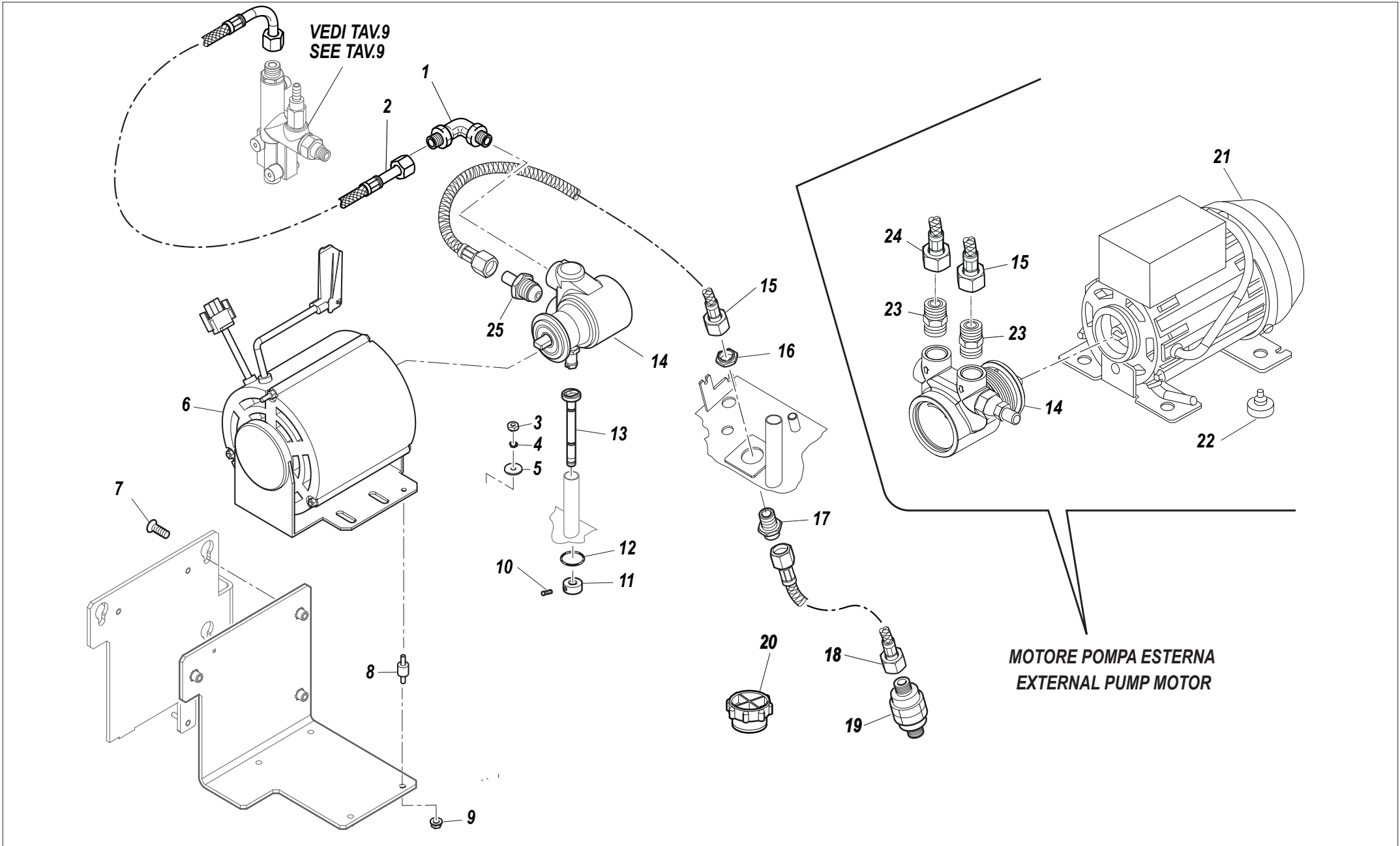
RIF. POS.	CODICE CODE	DESCRIZIONE	DESCRIPTION	NOTE NOTES
30	10853030	RONDELLA RAME 1/8"	COPPER WASHER 1/8"	
31	10025604	ISOLANTE L235mm	INSULATION L235mm	
32	10025604	ISOLANTE L160mm	INSULATION L160mm	





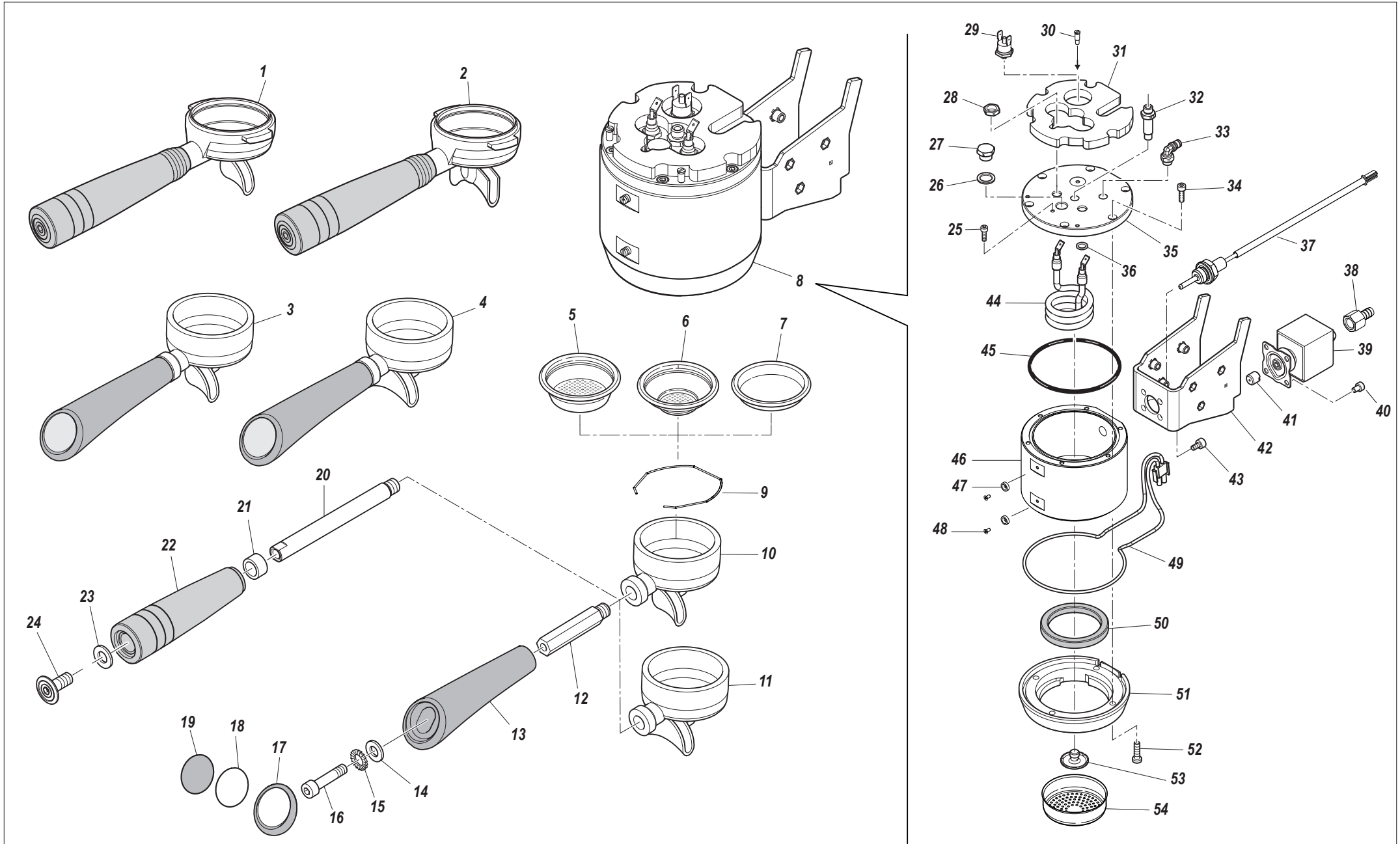
RIF. POS.	CODICE CODE	DESCRIZIONE	DESCRIPTION	NOTE NOTES
1	10025648	GUSCIO POSTERIORE ISOLANTE CALDAIA 2GR GREZZO	BOILER INSULATION REAR SHELL 2GR UNFINISHED	2 GRUPPI/2GROUPS
1	10025748	GUSCIO POSTERIORE ISOLANTE CALDAIA 2GR NERO	BOILER INSULATION REAR SHELL 2GR BLACK	2 GRUPPI/2GROUPS
1	10025758	GUSCIO POSTERIORE ISOLANTE CALDAIA 2GR ROSSO	BOILER INSULATION REAR SHELL 2GR RED	2 GRUPPI/2GROUPS
1	10025652A	GUSCIO POSTERIORE ISOLANTE CALDAIA 3GR GREZZO	BOILER INSULATION REAR SHELL 3GR UNFINISHED	3 GRUPPI/3GROUPS
1	10025742B	GUSCIO POSTERIORE ISOLANTE CALDAIA 3GR NERO	BOILER INSULATION REAR SHELL 3GR BLACK	3 GRUPPI/3GROUPS
1	10025752B	GUSCIO POSTERIORE ISOLANTE CALDAIA 3GR ROSSO	BOILER INSULATION REAR SHELL 3GR RED	3 GRUPPI/3GROUPS
2	10112284A	SONDA NTC	NTC PROBE	
3	10112059C	SONDA DI LIVELLO 105mm	LEVEL PROBE 105mm	
4	10112064A	SONDA LIVELLO 120mm	LEVEL PROBE 120mm	
5	10255030	PIPETTA "L"	"L" PIPETTE	
6	10652092A	VALVOLA SFIATO CALDAIA	ANTI VACUUM VALVE	
7	10852212	RONDELLA RAME HOV 3/8"	COPPER WASHER HOV 3/8"	
8	10652094	VALVOLA DI SICUREZZA	SAFETY VALVE	
9	10853132	RACCORDO DIRITTO PORTAGOMMA F1/2	RUBBER HOLDER STRAIGHT FITING F1/2	
10	10053360A	ASSIEME CALDAIA SERVIZI 2GR 3500W	SERVICE BOILER ASSEMBLY 2GR 3500W	2 GRUPPI/2GROUPS
10	10053364A	ASSIEME CALDAIA SERVIZI 2GR 4500W	SERVICE BOILER ASSEMBLY 2GR 4500W	2 GRUPPI/2GROUPS
10	10053362A	ASSIEME CALDAIA SERVIZI 3GR 3500W	SERVICE BOILER ASSEMBLY 3GR 3500W	3 GRUPPI/3GROUPS
10	10053365A	ASSIEME CALDAIA SERVIZI 3GR 4500W	SERVICE BOILER ASSEMBLY 3GR 4500W	3 GRUPPI/3GROUPS
11	10002926A	CALDAIA SERVIZI 8 LITRI	8-LITRE SERVICE BOILER	2 GRUPPI/2GROUPS
11	10002924A	CALDAIA SERVIZI 10 LITRI	10-LITRE SERVICE BOILER	3 GRUPPI/3GROUPS
12	10025654	CLIPS GUSCIO ISOLANTE CALDAIA	BOILER INSULATION SHELL CLIPS	
13	10025646	GUSCIO ANTERIORE ISOLANTE CALDAIA 2GR GREZZO	BOILER INSULATION FRONT SHELL 2GR UNFINISHED	2 GRUPPI/2GROUPS
13	10025746	GUSCIO ANTERIORE ISOLANTE CALDAIA 2GR NERO	BOILER INSULATION FRONT SHELL 2GR BLACK	2 GRUPPI/2GROUPS
13	10025756	GUSCIO ANTERIORE ISOLANTE CALDAIA 2GR ROSSO	BOILER INSULATION FRONT SHELL 2GR RED	2 GRUPPI/2GROUPS
13	10025650	GUSCIO ANTERIORE ISOLANTE CALDAIA 3GR GREZZO	BOILER INSULATION FRONT SHELL 3GR UNFINISHED	3 GRUPPI/3GROUPS
13	10025740A	GUSCIO ANTERIORE ISOLANTE CALDAIA 3GR NERO	BOILER INSULATION FRONT SHELL 3GR BLACK	3 GRUPPI/3GROUPS
13	10025750A	GUSCIO ANTERIORE ISOLANTE CALDAIA 3GR ROSSO	BOILER INSULATION FRONT SHELL 3GR RED	3 GRUPPI/3GROUPS
14	10852180	RONDELLA RAME 1/4"	COPPER WASHER 1/4"	
15	10857540B	RACCORDO 1/4" M TAPPO	TAP 1/4" FITTING	
16	10806324	RONDELLA 3/8"	WASHER 3/8"	
17	10857536B	TAPPO 3/8" M	CAP 3/8" M	
18	10455162	RESISTENZA 4500W HELKRA	HEATING ELEMENT 4500W HELKRA	ORDINARE CON 10106070-10803533-10806052 SEGUE / CONTINUE ---->







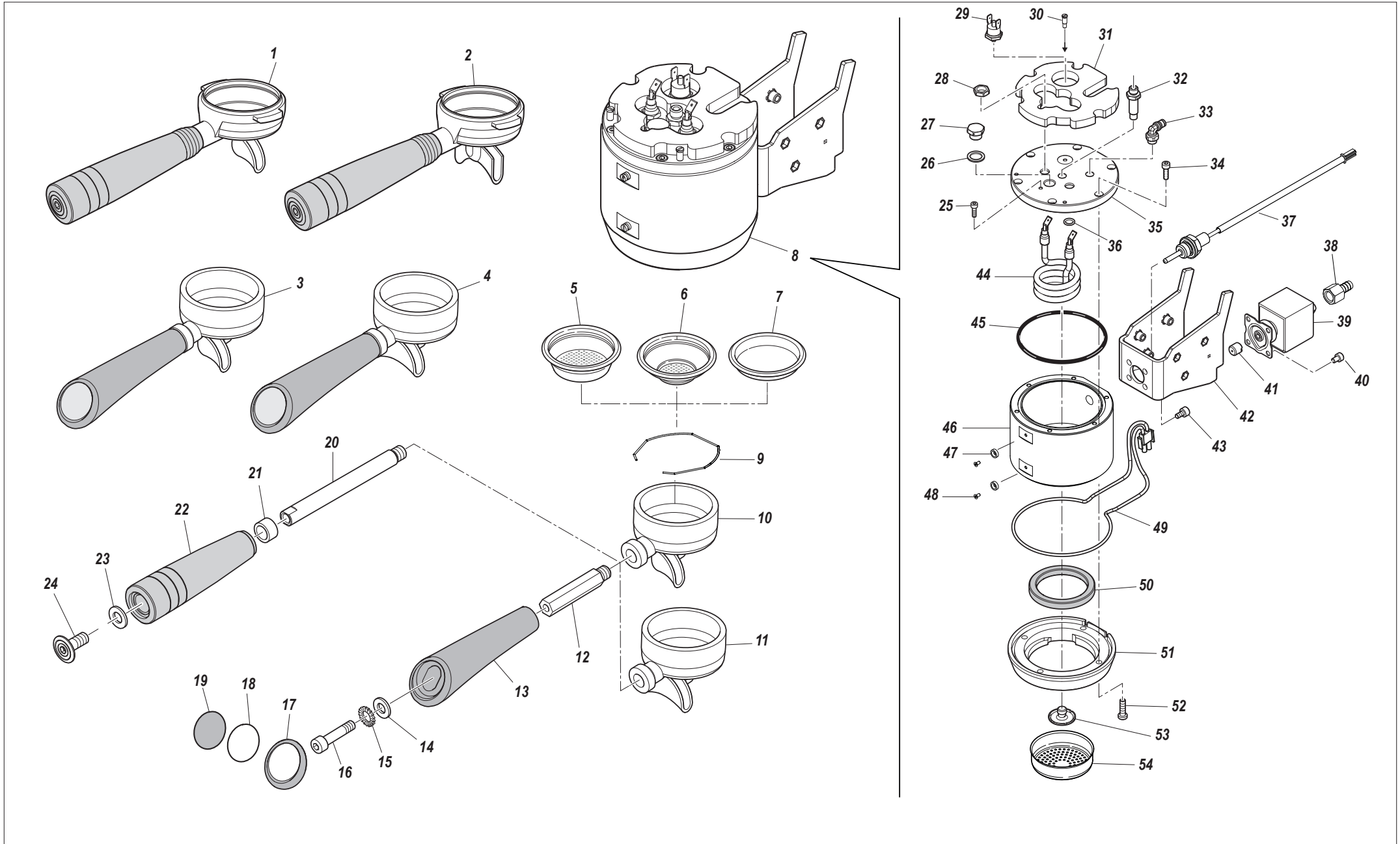
RIF. POS.	CODICE CODE	DESCRIZIONE	DESCRIPTION	NOTE NOTES
1	10857280A	RACCORDO 8-3/8 90°	FITTING 8-3/8 90°	
2	10852470B	TUBO TRAZIONE L=450	TRACTION TUBE L=450	
3	10805512	DADO M4	M4 NUT	
4	10803519	RONDELLA D4,2 DENTELLATA	TOOTHED WASHER D4.2	
5	10805562	RONDELLA D4X16X1,5	WASHER D4X16X1.5	
6	10252110A	MOTORE POMPA	PUMP MOTOR	
7	10805133	VITE TSPEI M6X18	TSPEI M6X18 SCREW	
8	10255022	ANTIVIBRANTE	SHOCK ABSORBER	
9	10809011	DADO FLANGIATO M4	M4 FLANGED NUT	
10	10806061	GRANO M5 X 6	GRUB NUT M5 X 6	
11	10034268	MANOPOLA PERNO REGOLAZIONE POMPANTE	PUMP REGULATION PIN KNOB	
12	10505081	O-RING 2031	O-RING 2031	
13	10034266	PERNO REGOLAZIONE POMPANTE	PUMP REGULATION PIN	
14	10252076A	POMPA ROTATIVA	ROTARY PUMP	
15	10852486C	TUBO TRAZIONE L= 500	WATER LOAD HOSE L= 500	
16	10805585	DADO NICHELATO E22	NICKEL-PLATED NUT E22	
17	10033792A	RACCORDO DRITTO ATTACCO CARICO	STRAIGHT LOAD FITTING	
18	10852484C	TUBO TRAZIONE L2000	TRACTION TUBE L2000	
19	10355150A	FILTRO	FILTER	
20	10351134	TAPPO LDPE	CAP LDPE	
21	10252124	MOTORE POMPA ESTERNA	EXTERNAL PUMP MOTOR	
22	10352058	PIEDINI	FEET	
23	10857290B	RACCORDO DRITTO 10-3/8"M	STRAIGHT FITTING 10-3/8"M	
24	10852504	TUBO TRAZIONE L= 2000	TRACTION TUBE L= 2000	
25	10857290B	RACCORDO DRITTO 10-3/8	STRAIGHT FITTING 10-3/8	





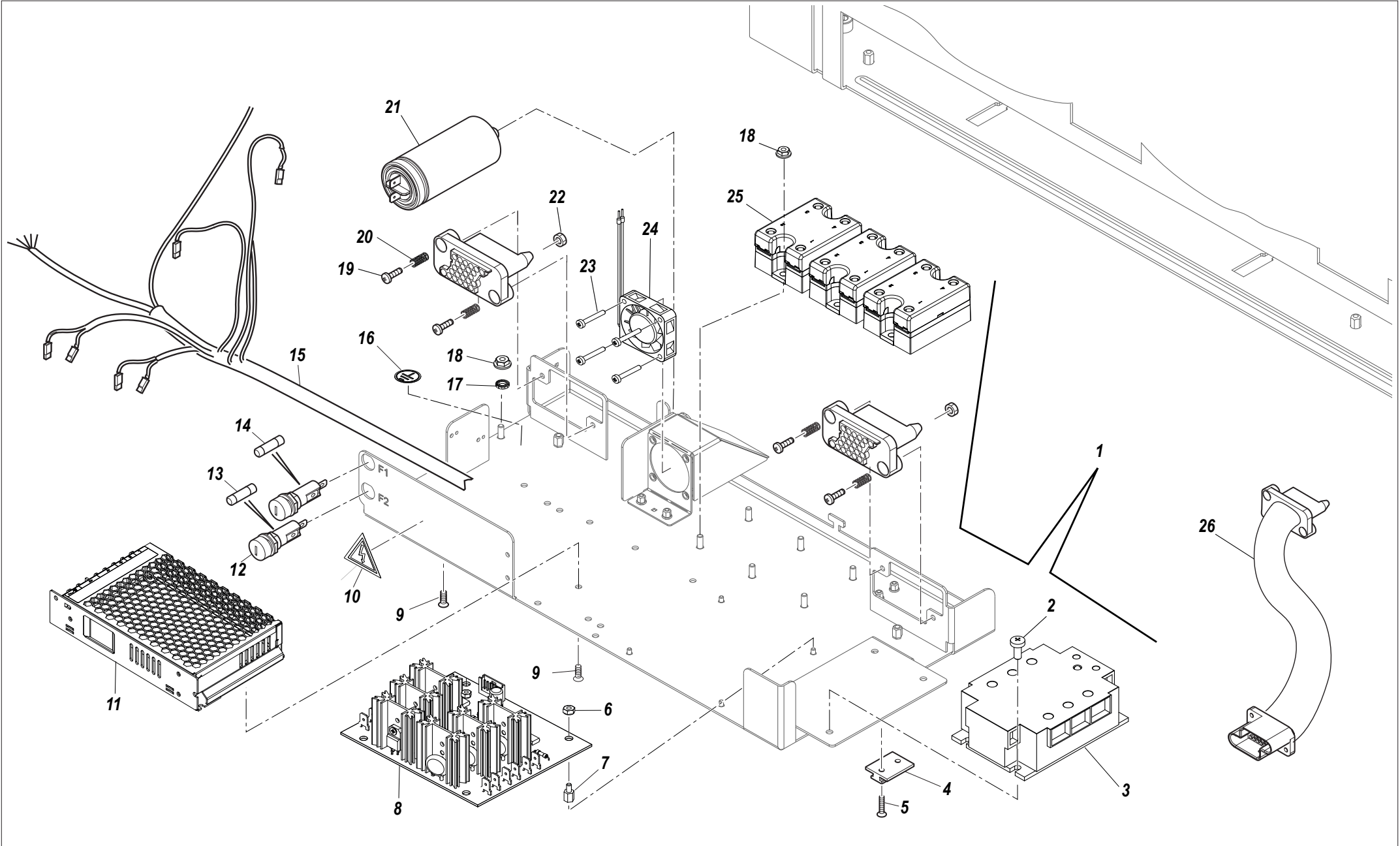
RIF. POS.	CODICE CODE	DESCRIZIONE	DESCRIPTION	NOTE NOTES
1	10080375	ASSIEME PORTAFILTRO RENEGADE 1TZ 8-9GR	FILTER HOLDER ASSEMBLY RENEGADE 1TZ 8-9GR	
2	10080377	ASSIEME PORTAFILTRO RENEGADE 2TZ 16-18GR	FILTER HOLDER ASSEMBLY RENEGADE 2TZ 16-18GR	
3	10080370	ASSIEME PORTAFILTRO 1 TZ 8-9GR	FILTER HOLDER ASSEMBLY 1 TZ 8-9GR	
4	10080372	ASSIEME PORTAFILTRO 2TZ 16-18GR	FILTER HOLDER ASSEMBLY 2TZ 16-18GR	
5	10053044	FILTRO 2 TAZZE 18-22GR COMPETITION	2-CUP FILTER 18-22GR COMPETITION	
5	10053042	FILTRO 2 TAZZE 16-18GR COMPETITION	2-CUP FILTER 16-18GR COMPETITION	
5	10053040	FILTRO 2 TAZZE 14-16GR H.24MM COMPETITIONS	2-CUP FILTER 14-16GR H24MM COMPETITION	
6	10052100	FILTRO 1 TAZZA 7GR	1-CUP FILTER 7GR	
6	10052103	FILTRO 1 TAZZA COMPETITION	1-CUP FILTER COMPETITION	
7	10052220A	FILTRO CIECO	BLIND FILTER	
8	10053300D	ASSIEME GRUPPO EROGAZIONE	GROUP HEAD ASSEMBLY	
9	10052051	MOLLA FERMA FILTRO	FILTER STOPPER SPRING	
10	10402416	CORPO PORTAFILTRO 1 VIA	1-WAY FILTER HOLDER BODY	
11	10402418	CORPO PORTAFILTRO 2 VIE	2-WAY FILTER HOLDER BODY	
12	10355062B	PROLUNGA ESAGONALE MANICO PORTAFILTRO	FILTER HOLDER SLEEVE HEX EXTENSION	
13	10080092E	MANICO PORTAFILTRO	FILTER HOLDER SLEEVE	
14	10803552	RONDELLA D8,2X16	WASHER D8.2X16	
15	10803549	RONDELLA D8,2 DENTELLATA	TOOTHED WASHER D8.2	
16	10805224	VITE TCEI M8X40	TCEI M8X40 SCREW	
17	10080246	TAPPO MANICO PORTAFILTRO	FILTER HOLDER SLEEVE CAP	
18	10080224A	DISCHETTO METALLICO TAPPO	METALLIC CAP DISK	
19	10954202	ETICHETTA LOGO CASCO CAFE RACER	CAFE RACER HOOD LOGO STICKER	
20	10355066B	PROLUNGA MANICO PORTAFILTRO	FILTER HOLDER SLEEVE EXTENSION	
21	10080258	ANELLO MANICO LEGNO BRASS	SLEEVE RING WOOD BRASS	
22	10080720	MANICO PORTAFILTRO OLIVO	OLIVE FILTER HOLDER SLEEVE	
23	10852202	RONDELLA D10,5X20X2	WASHER D10.5X20X2	
24	10080430	VITE M10X24 D25 BRASS	M10X24 D25 SCREW BRASS	
25	10060019	VITE M4 BLOCCAGGIO ANTERIORE CALOTTA	FRONT CAP LOCK M4 SCREW	
26	10852180	RONDELLA RAME 1/4"	COPPER WASHER 1/4"	
27	10857540B	RACCORDO 1/4"M TAPPO	TAP 1/4" FITTING	
28	10805592A	DADO M10X1	NUT M10X1	
29	10111079	TERMOSTATO 135°	THERMOSTAT 135°	

SEGUE / CONTINUE ---->



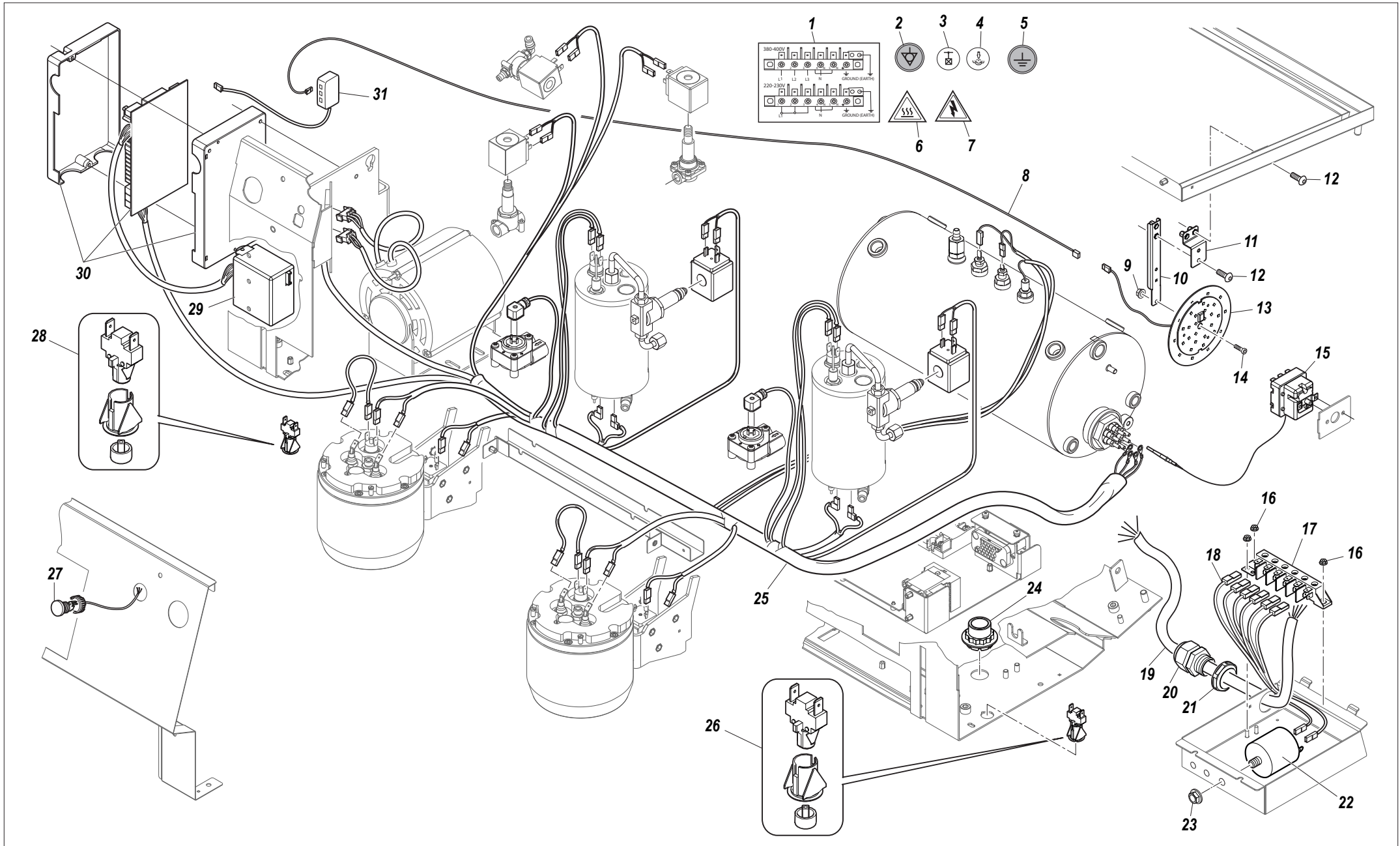


RIF. POS.	CODICE CODE	DESCRIZIONE	DESCRIPTION	NOTE NOTES
30	10060018A	VITE M4 BLOCCAGGIO CALOTTA	CAP LOCK M4 SCREW	
31	10025562A	ISOLANTE BIADESIVO FLANGIA GRUPPO	GROUP HEAD FLANGE TWO-FACED INSULATION TAPE	
32	10060014	RACCORDO INIEZIONE 1/8"	INJECTION FITTING 1/8"	
33	10853210	RACCORDO L RAPIDO 4X1/8"	L QUICK COUPLING 4X1/8"	
34	10805158	VITE TCEI M5X16	TCEI M5X16 SCREW	
35	10060100D	FLANGIA SUPERIORE GRUPPO	UPPER GROUP HEAD FLANGE	
36	10505090A	GUARNIZIONE OR	OR GASKET	
37	10112284A	SONDA NTC	NTC PROBE	
38	10853116	RACCORDO DRITTO D8 1/8F	STRAIGHT JUNCTION D8 1/8F	
39	10302082A	ELETTROVALVOLA 3VIE	3-WAY SOLENOID VALVE	
40	10805071	VITE M4X10	SCREW M4X10	
41	10060012	GIGLEUR GRANO M5 F.0,8	SCREW GRAIN GIGLEUR M5 F.0,8	
42	10033740A	STAFFA SUPPORTO GRUPPO	GROUP HEAD SUPPORT BRACKET	
43	10805136	VITE TCEI M6X10	TCEI M6X10 SCREW	
44	10455116	RESISTENZA 800W	HEATING ELEMENT 800W	
45	10505088A	OR 3375	OR 3375	
46	10060024C	CORPO CENTRALE GRUPPO	CENTRAL GROUP HEAD BODY	
47	10112454	MAGNETE D10	MAGNET D10	
48	10805038	VITE TSP+ M3X6	SCREW TSP+ M3X6	
49	10115093	RESISTENZA A FILO	WIRE RESISTANCE	
50	10502110	GUARNIZIONE SOTTOCOPPA	UNDER CUP GASKET	
51	10060030	FLANGIA INFERIORE GRUPPO	LOWER GROUP HEAD FLANGE	
52	10805156	VITE TCEI M6X20	TCEI M6X20 SCREW	
53	10060016	DIFFUSORE GRUPPO	GROUP HEAD DIFFUSER	
54	10053054	DOCCIA A RETE	MESH SHOWER	



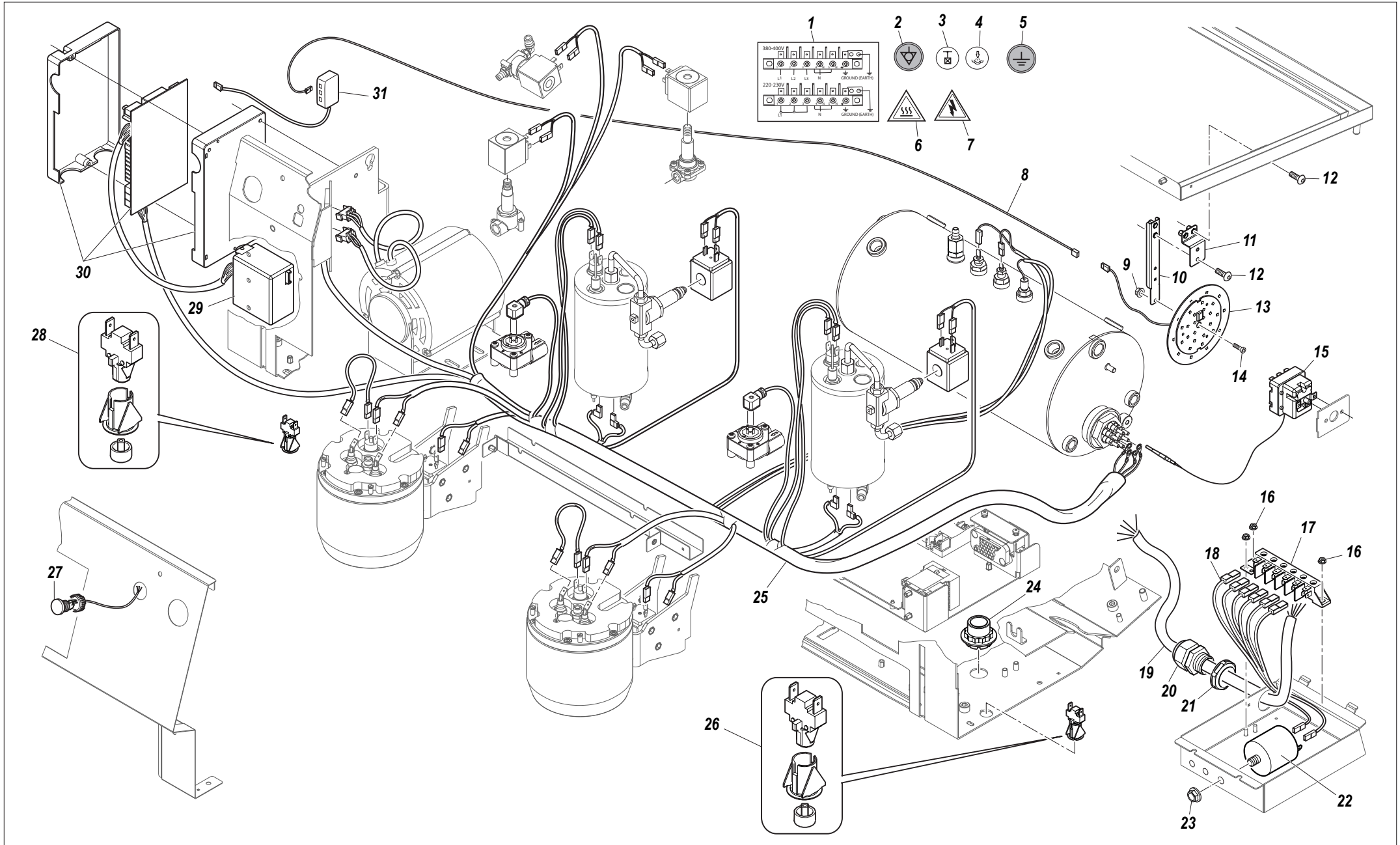


RIF. POS.	CODICE CODE	DESCRIZIONE	DESCRIPTION	NOTE NOTES
1	10053310A	ASSIEME CASSETTO ELETTRICO	ELECTRIC BOX ASSEMBLY	
2	10805114	VITE TC+ M5X12	TC+ M5X12 SCREW	
3	10112216B	RELE' DI POTENZA	POWER RELAY	
4	10033818	PATTINO SCORRIMENTO CASSETTO	TRAY SLIDING RUNNER	
5	10805196	VITE TSPEI M3X15	TSPEI M3X15 SCREW	
6	10355000	DADO PLASTICA M3	PLASTIC NUT M3	
7	10355002	DISTANZIALE M3X7X6	SHIM M3X7X6	
8	10112354	SCHEDA D'ESPANSIONE 6TRIAC	6TRIAC EXPANSION BOARD	
9	10805151	VITE TSP+ M3X5	TSP+ M3X5 SCREW	
10	10955015	ETICHETTA TENSIONE	VOLTAGE STICKER	
11	10554107	ALIMENTATORE SWITCH	POWER SWITCH	
12	10111094	CORPO PORTAFUSIBILE	FUSE BOX	
13	10111087A	FUSIBILE F2 3,15A	FUSE F2 3,15A	
14	10111085A	FUSIBILE F1 1A	FUSE F1 1A	
15	10102816	CABLAGGIO CASSETTO ELETTRICO	ELECTRIC BOX WIRING	
16	10955025A	ETICHETTA TERRA	GROUND STICKER	
17	10803519	RONDELLA DENTELLATA	TOOTHED WASHER	
18	10809011	DADO 4MA FLANGIATO	4MA FLANGED NUT	
19	10057890	VITE M4 CONNETTORE AUTOCENTRANTE	SELF-CENTRING CONNECTOR M4 SCREW	
20	10057892	MOLLA CONNETTORE AUTOCENTRANTE	SELF-CENTRING CONNECTOR SPRING	
21	10252118	CONDENSATORE	CONDENSER	
22	10805627	DADO 4MA AUTOBLOCCANTE	SELF-LOCKING 4MA NUT	
23	10805123	VITE TC+ M3X20	TC+ M3X20 SCREW	
24	10253400	VENTILATORE 40X40X10	FAN 40X40X10	
25	10112262A	RELE' STATATICO	STATIC RELAY	
26	10102610	CAVO ASSISTENZA BASSA TENSIONE	LOW VOLTAGE SERVICE CABLE	
26	10102612	CAVO ASSISTENZA ALTA TENSIONE	HIGH VOLTAGE SERVICE CABLE	





RIF. POS.	CODICE CODE	DESCRIZIONE	DESCRIPTION	NOTE NOTES
1	10957100A	ETICHETTA COLLEGAMENTO CASSETTO ALIMENTAZIONE	POWER BOX CONNECTION STICKER	
2	10955008	ETICHETTA EQUIPOTENZIALE	CIRCUIT BREAKER STICKER	
3	10957088	ETICHETTA PURGE	PURGE STICKER	
4	10957080	ETICHETTA BOLLINO VAPORE	STEAM STAMP STICKER	
5	10955025A	ETICHETTA TERRA	GROUND STICKER	
6	10955014	ETICHETTA SUPERFICIE CALDA	HOT SURFACE STICKER	
7	10955015	ETICHETTA TENSIONE	VOLTAGE STICKER	
8	10102646	CAVO PROLUNGA LUCI LED	LED LIGHT EXTENSION CORD	
9	10809005	DADI CHIUSURA M3 FLANGIATI	FLANGED LOCK NUTS M3	
10	10034190	STAFFA SUPPORTO LUCI	LIGHT SUPPORT BRACKET	
11	10034192	STAFFA FISSAGGIO SUPPORTO LUCI	LIGHT SUPPORT MOUNT BRACKET	
12	10805027A	VITI TBL + M4 X 10	TBL + M4 X 10 SCREWS	
13	10554166	PIASTRINA TONDA LED	LED ROUND PLATE	
14	10805054	VITE FISSAGGIO SCHEDA TC + M3 X 10	TC + M3 X 10 BOARD FASTENING SCREW	
15	10111015	TERMOSTATO 169°	THERMOSTAT 169°	
16	10809011	DADO M4 FLANGIATO	M4 FLANGED NUT	
17	10106182	MORSETTIERA 6P VI/FAST	TERMINAL BOARD 6P VI/FAST	
18	10102772	CABLAGGIO PER FILTRI MONOFASE	WIRING FOR SINGLE-PHASE FILTERS	
18	10102774	CABLAGGIO PER FILTRI TRIFASE	WIRING FOR THREE-PHASE FILTERS	
19	10105142	CAVO ALIMENTAZIONE MONOFASE	SINGLE-PHASE POWER CABLE	
19	10105144	CAVO ALIMENTAZIONE TRIFASE	THREE-PHASE POWER CABLE	
20	10102250A	PRESSACAVO PG21	CABLE GLAND PG21	
21	10102249A	CONTRODADO PG21	COUNTER NUT PG21	
22	10252017	FILTRO CONDENSATORE	CONDENSER FILTER	
23	10809042	DADO 8MA FLANGIATO	8MA FLANGED NUT	
24	10105008	PASSAPARETE PG21	PASS THROUGH PG21	
25	10102764A	CABLAGGIO 2GR	WIRING 2GR	2 GRUPPI/2GROUPS
25	10102762B	CABLAGGIO 3GR	WIRING 3GR	3 GRUPPI/3GROUPS
26	KCRPULSUNI	KIT PULSANTE UNICO	SINGLE BUTTON KIT	
27	10556061	INTERRUTTORE ACCENSIONE	START SWITCH	
28	KCRINTEUNI	KIT INTERRUTTORE UNICO	SINGLE SWITCH KIT	
29	10602062	CENTRALINA SCHEDA ESPANSIONE	EXPANSION BOARD UNIT	
				SEGUE / CONTINUE ---->







SANREMO coffee machines s.r.l.

Via Bortolan, 52

31050 Vascon di Carbonera (Treviso) ITALY

Tel. +39.0422.498900 - Fax. +39.0422.448935

www.sanremomachines.com - E-mail: info@sanremomachines.com